

Information sur les  
pompes à chaleur  
air/eau

– weishaupt –

Weishaupt Biblock®

WBB 12

WBB 20

**Biblock®**, la nouvelle  
pompe à chaleur  
haut de gamme.

**Silencieuse et  
performante.**



**Tout ce qui est techniquement possible dans un seul appareil.**

La nouvelle pompe à chaleur modulante Weishaupt combine performance et silence de fonctionnement. La Biblock® offre les avantages d'une pompe à chaleur air/eau monobloc et, grâce à ses unités intérieure et extérieure, elle est aussi flexible qu'une pompe à chaleur split.

Le compresseur ne se situe pas dans l'unité extérieure comme dans une pompe à chaleur split, mais dans l'unité intérieure, d'où un fonctionnement très silencieux et ultra-efficace. En effet, avec la nouvelle Biblock®, fini les pertes d'énergie sur les liaisons frigorifiques entre les unités intérieure et extérieure.

En complément, l'injection de vapeur (EVI) par échangeur de chaleur supplémentaire dans l'unité intérieure permet une température de départ jusqu'à 65 °C. En outre, le ventilateur équipé de pales inspirées des ailes de chouette et l'absence de compresseur dans l'unité extérieure permettent de répondre aux exigences sonores les plus strictes de 35 dB(A) la nuit dans les zones d'habitation à faible distance.

Ces fonctions font de la Biblock® l'une des pompes à chaleur air/eau les plus silencieuses et les plus performantes du marché. Un véritable produit premium pour le neuf et la rénovation. Cela se reflète également dans le design élégant de l'appareil.

---

**Pompe à  
chaleur haut  
de gamme :  
plus de  
performance,  
plus de silence.**



*La nouvelle Biblock® trouve sa place partout grâce à son extrême silence de fonctionnement et son design élégant.*



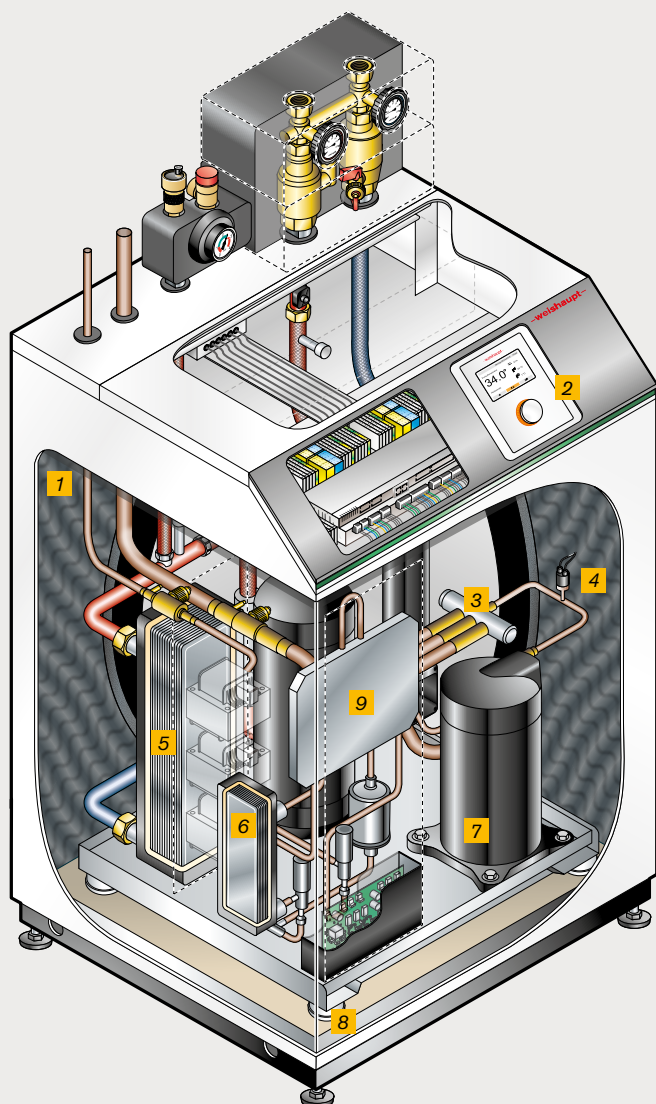
# Deux unités, un ensemble.

## Équipement complet et efficacité hors pair.

L'unité intérieure élève la chaleur extraite de l'air extérieur au niveau de température du système de chauffage. La puissance et le silence du compresseur Scroll associé à sa régulation Inverter permet un fonctionnement modulant tout en assurant des températures de départ allant jusqu'à 65 °C et un fonctionnement fiable jusqu'à une température extérieure de -22 °C. La valeur COP de 5,1 (pour A7/W35, WBB 20) est l'une des meilleures sur le marché, lui permettant d'atteindre ainsi la classe d'efficacité énergétique (A+++).

La Biblock® est une pompe à chaleur de qualité premium avec un équipement complet incluant de série les dispositifs de dégazage et de séparation des boues, ainsi que l'équipement pour le rafraîchissement. La régulation, la mise en service et le pilotage sont assurés par le système de gestion de l'énergie (WEM) qui a fait ses preuves.

### Unité intérieure



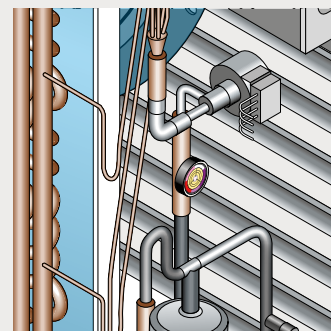
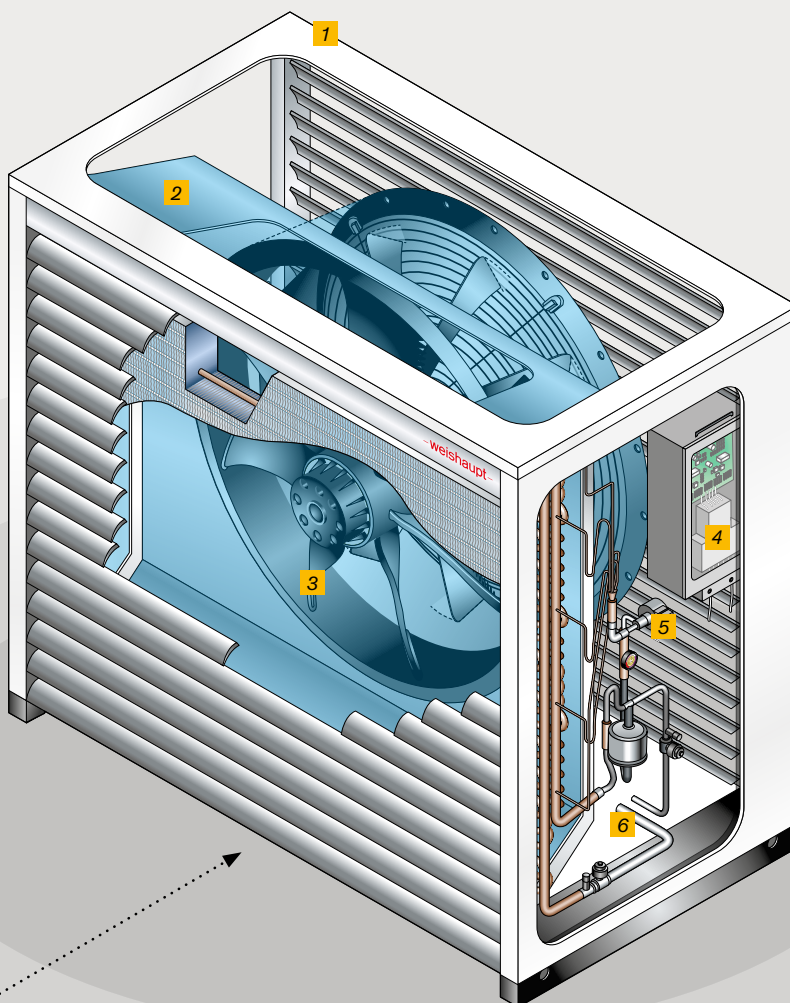
- 1 Habillage insonorisé avec isolation composite
- 2 Système de commande avec écran couleur
- 3 Vanne 4 voies d'inversion pour le dégivrage et le rafraîchissement
- 4 Capteurs de pression électroniques
- 5 Condenseur avec isolation thermique anti-condensation
- 6 Échangeur de chaleur supplémentaire destiné à l'injection de vapeur dans le compresseur Scroll
- 7 Compresseur Scroll innovant
- 8 Amortisseurs de vibration de haute qualité
- 9 Plaque de refroidissement pour la récupération de chaleur résiduelle

**A+++** Grâce à sa technique des plus modernes, la Biblock® obtient la classe d'efficacité énergétique la plus élevée (pour départ à 35 °C).



Smart Grid est garant de la possibilité de raccordement des pompes à chaleur aux réseaux de distribution électrique intelligents.

## Unité extérieure



- 7 Habillage métallique de haute qualité avec lames à profil aérodynamique en aluminium, disponible en deux couleurs
- 2 Evaporateur BlueFin
- 3 Ventilateur haute performance avec nouvelles pales inspirées des ailes de chouette
- 4 Raccordement électrique professionnel
- 5 Détendeur électronique avec fonction de démarrage rapide ( $\approx 1-2$  min)
- 6 Circuit frigorifique hermétiquement fermé grâce à la technique du sertissage

1,5 m

35 dB(A)\*

### Flexibilité maximale pour la mise en place.

Dotée d'un habillage de qualité supérieure et de lames à profil aérodynamique en aluminium, l'unité extérieure innovante n'est pas uniquement une nouvelle référence visuelle, mais constitue également le produit premium du marché en termes de niveau sonore. L'absence de compresseur dans l'unité extérieure, le ventilateur équipé de pales inspirées des ailes de chouette et l'évaporateur BlueFin à grande surface d'échange réduisent les bruits de fonctionnement à un niveau presque inaudible.

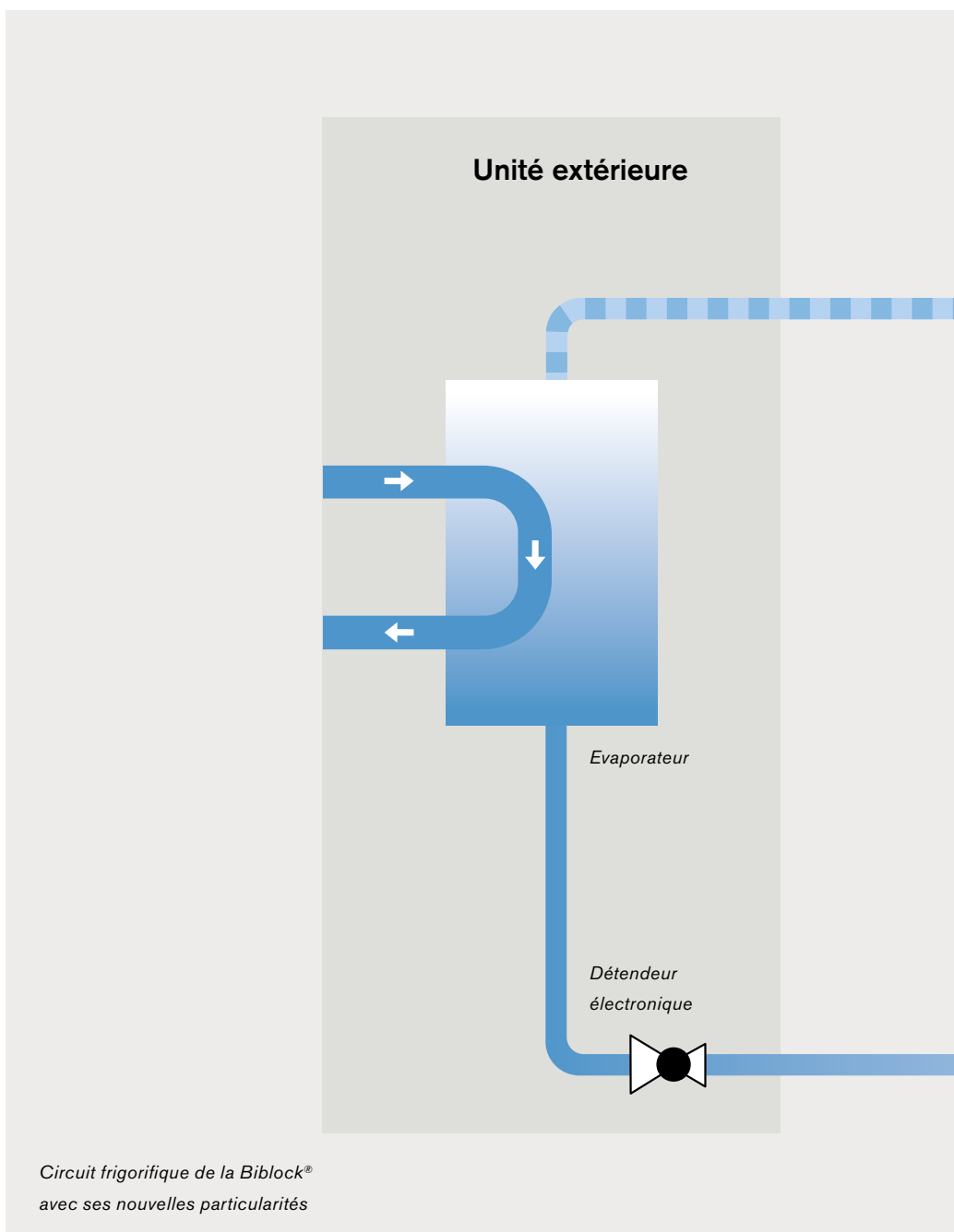
Le niveau de pression sonore de l'unité extérieure de la WBB 12

n'est que de 35 dB(A) à une distance de 1,5 mètre. Cela correspond aux exigences les plus strictes en matière d'émissions sonores, permettant l'installation dans des zones densément peuplées. Les contraintes de construction liées au bruit appartiennent ainsi au passé. De plus, son design sobre et moderne ainsi que sa résistance aux intempéries et sa robustesse assurent une flexibilité de montage maximale. Comme d'usage chez Weishaupt, la Biblock® est conçue de telle sorte qu'elle puisse être facilement transportée et installée.

\* Le niveau de pression sonore indiqué se rapporte au modèle WBB 12 pour A7/W35.

**Température de départ jusqu'à 65 °C.**

**Alimente tout, du radiateur au plancher chauffant, avec un grand confort en eau chaude sanitaire.**



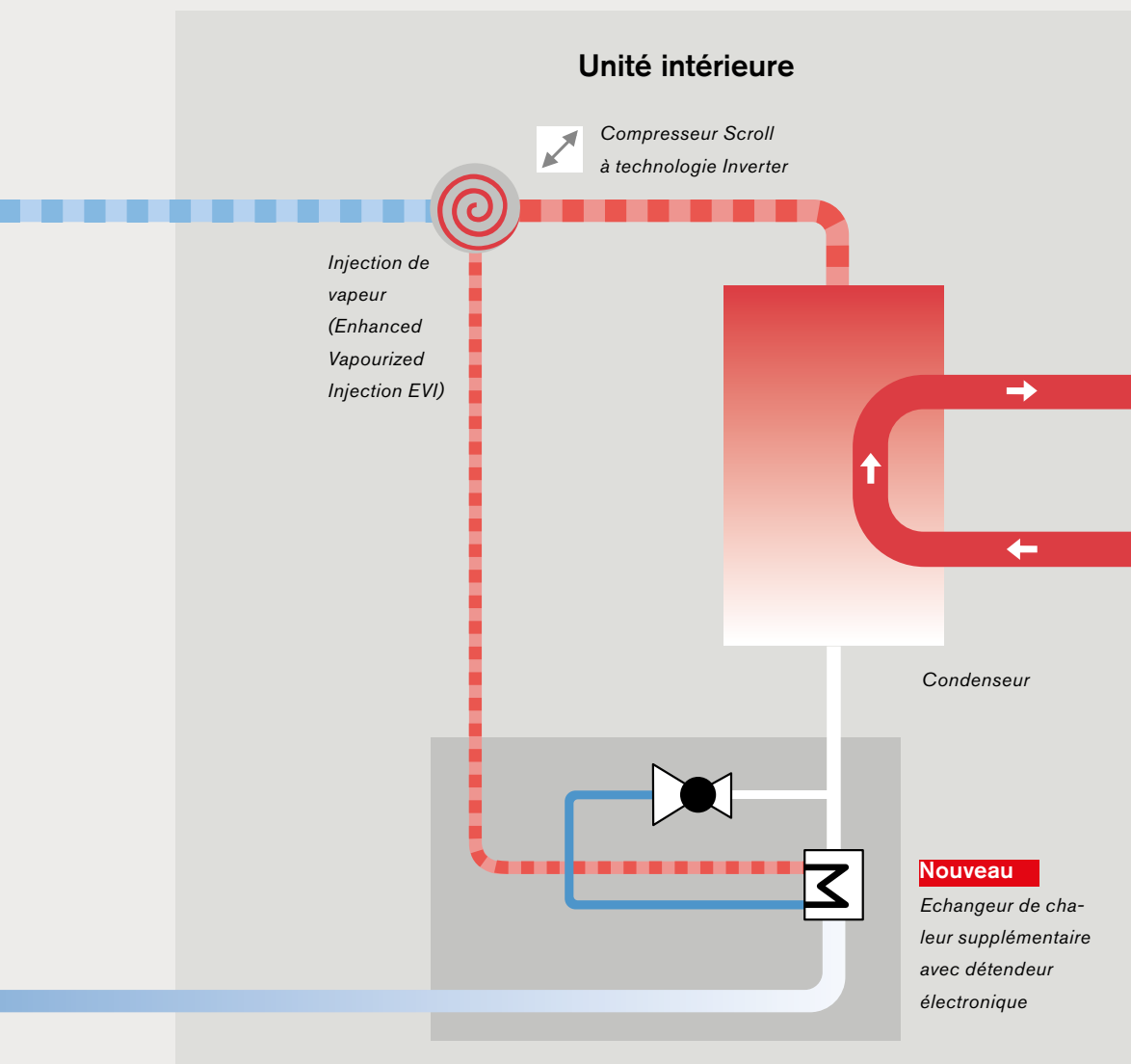
## Idéal pour le neuf et la rénovation.

La Biblock® combine une efficacité exceptionnelle à de nombreuses commodités lui permettant d'être à la pointe de la qualité sur le segment des pompes à chaleur air/eau en matière de confort pour le chauffage et la production d'eau chaude.

L'injection de vapeur améliorée EVI (Enhanced Vapourized Injection) dans le compresseur Scroll à technologie Inverter assure une température de départ élevée pouvant aller jusqu'à 65 °C.

De plus, l'intégration du compresseur dans l'unité intérieure évite les pertes d'énergie entre l'extérieur et l'intérieur, et réduit le niveau sonore à l'extérieur. Une solution performante et silencieuse.

L'échangeur de chaleur supplémentaire avec détendeur électronique intégré dans le circuit frigorifique augmente l'efficacité de l'installation par la valorisation de l'énergie résiduelle en sortie de condenseur en la réinjectant dans le circuit de chauffage via le compresseur. Le bénéfice tiré est un confort thermique accru permettant aussi bien l'utilisation de radiateurs que de planchers chauffants et ainsi de répondre à différentes exigences en matière de chauffage, ce qui est optimal pour le neuf et la rénovation.



---

# Le sertissage : maintenant aussi pour le circuit frigorifique.

**En matière d'installation, Weishaupt a également gagné en efficacité. Toujours dans le souci de faire gagner du temps à ses partenaires installateurs.**

Avec un seul départ et un seul retour, le risque d'erreur lors de l'installation d'une pompe à chaleur Biblock® entièrement équipée est nettement réduit. Pas besoin de composants supplémentaires, ni de raccordement complexe.

La technique de sertissage, connue et éprouvée dans le domaine du chauffage et du sanitaire, permet une installation simple, rapide et propre sur site, garantissant une fiabilité à long terme. L'utilisation d'une pince à sertir compacte rend également le raccordement par sertissage plus sûr en évitant les sources d'inflammation potentielles. Le sertissage permet d'obtenir des raccords durablement étanches et hermétiques, supportant les plus hautes pressions même sous charge permanente, tant à des températures basses qu'élevées. Bien entendu, le raccordement par brasure est toujours possible.

Pour l'assemblage de la liaison frigorifique ou la mise en service, un technicien Weishaupt peut vous assister si vous ne disposez pas de l'attestation de capacité. Tous les techniciens frigoristes Weishaupt sont formés à la nouvelle technique de sertissage et disposent de l'outillage adéquat.



1. Raccourcir la conduite



2. Insérer la mâchoire adéquate



3. Positionner l'outil



4. Sertir

# Le système de management énergétique Weishaupt : rapide et fiable.



*Tourner et appuyer pour sélectionner de manière simple et intuitive les différents menus.*

## **Prête à démarrer en quelques minutes.**

Grâce à l'assistant de mise en service Weishaupt (WEM), la Biblock® peut être mise en route en quelques étapes seulement, ce qui permet de gagner du temps et de l'argent. Sa mise en service simple et compréhensible par tous améliore la sécurité de fonctionnement et protège contre les erreurs de réglage.

En outre, l'assistant dispose d'un programme de séchage de chape pour une montée en température du plancher chauffant ainsi que d'un programme de dégazage pour un dégazage automatique et fiable.

## **Maintenance facilitée.**

La pompe à chaleur peut être pilotée et surveillée à distance via le portail WEM. En cas d'intervention sur site, un accès aisé et une disposition claire de tous les composants facilitent le travail de maintenance.

**Le pilotage de la pompe à chaleur Biblock® se fait de manière intuitive sur l'écran en couleur de l'appareil ou en ligne avec un ordinateur ou une application. Comme pour les autres produits Weishaupt, les symboles et la logique de pilotage sont identiques.**

Grâce à la nouvelle application Weishaupt, le smartphone peut devenir l'élément de commande standard pour l'installation de

chauffage. Pour le professionnel également, le portail de gestion énergétique est un réel gain en confort. Le portail WEM lui offre la possibilité d'une surveillance et d'un entretien à distance, un atout supplémentaire à faire valoir auprès de sa clientèle.

**Un système pour toutes les applications.**

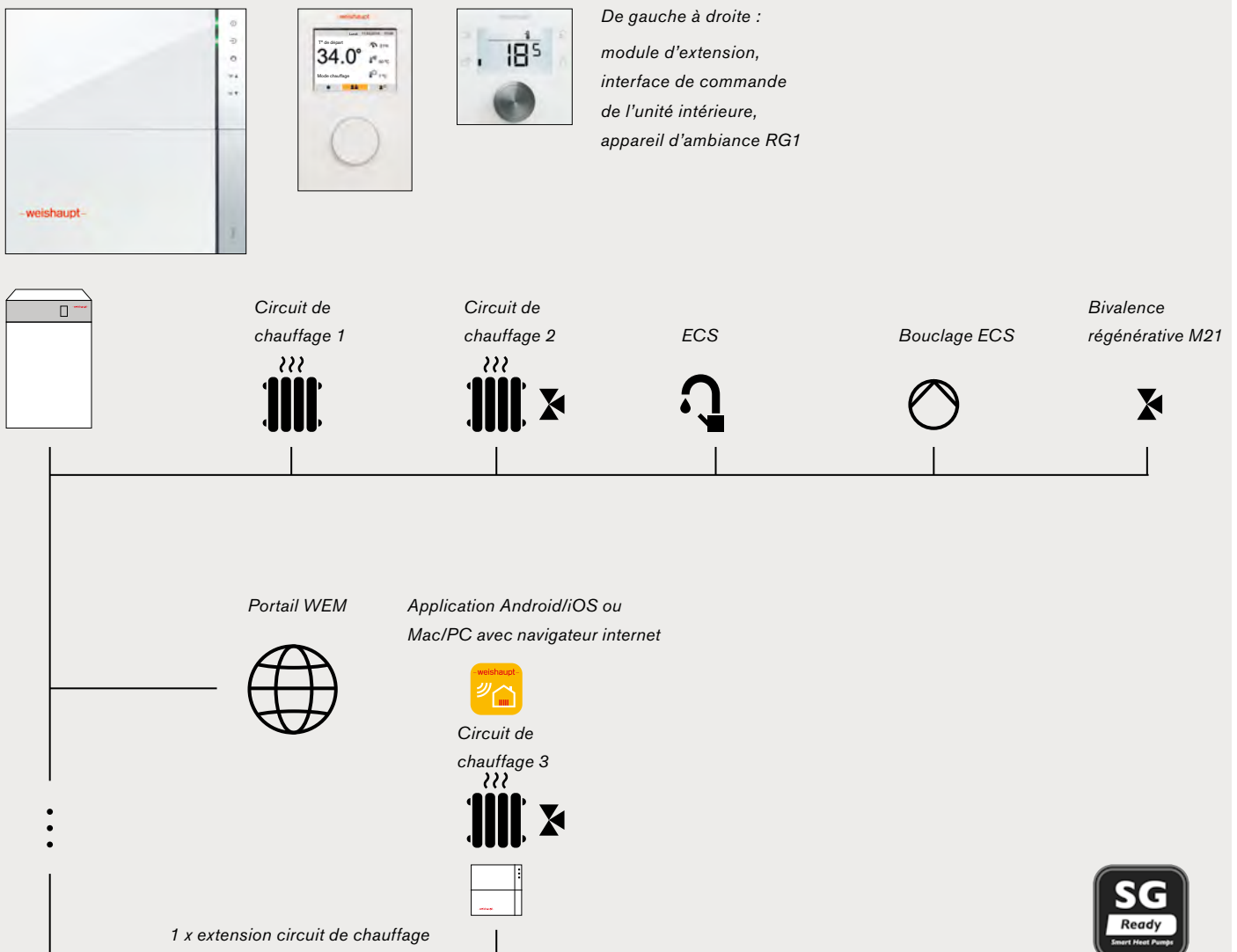
Le système modulaire de gestion énergétique Weishaupt est universel et connaît peu de

limites à l'extension, même pour des installations complexes. Le système de régulation standard permet de réguler deux circuits de chauffage et un préparateur ECS. Il peut être étendu à un circuit de chauffage supplémentaire.

Pratique : un troisième circuit de chauffage peut être relié à l'unité de régulation centrale par un module d'extension.

Dans le cas d'une commande à distance, le système de régulation WEM offre également plusieurs possibilités : un appareil d'ambiance permet de régler facilement la température et le mode de fonctionnement d'un circuit de chauffage. Via l'application WEM, il existe une autre possibilité de commande à distance, même en-dehors de la maison.

**Vue d'ensemble du système de management énergétique Weishaupt**



# Le nouveau préparateur multifonction : tout ce dont le professionnel a besoin.

**Le nouveau préparateur multifonction Weishaupt WKS complète parfaitement la pompe à chaleur Biblock®. Il réunit tous les composants nécessaires pour relier la pompe à chaleur au circuit de chauffage dans une unité compacte.**

Il comporte un préparateur ECS de 300 litres, un stock tampon de 100 litres, des composants hydrauliques, un circulateur et une vanne d'inversion 3 voies étanche. Ce modèle de préparateur multifonction est parfaitement adapté à la pompe à chaleur Biblock® en termes d'hydraulique et de puissance.

L'utilisation d'un préparateur multifonction Weishaupt permet de réduire les coûts d'installation et de montage, d'où un gain de temps et d'espace.

La pompe à chaleur peut être raccordée à gauche ou à droite, ce qui offre une grande flexibilité d'installation.

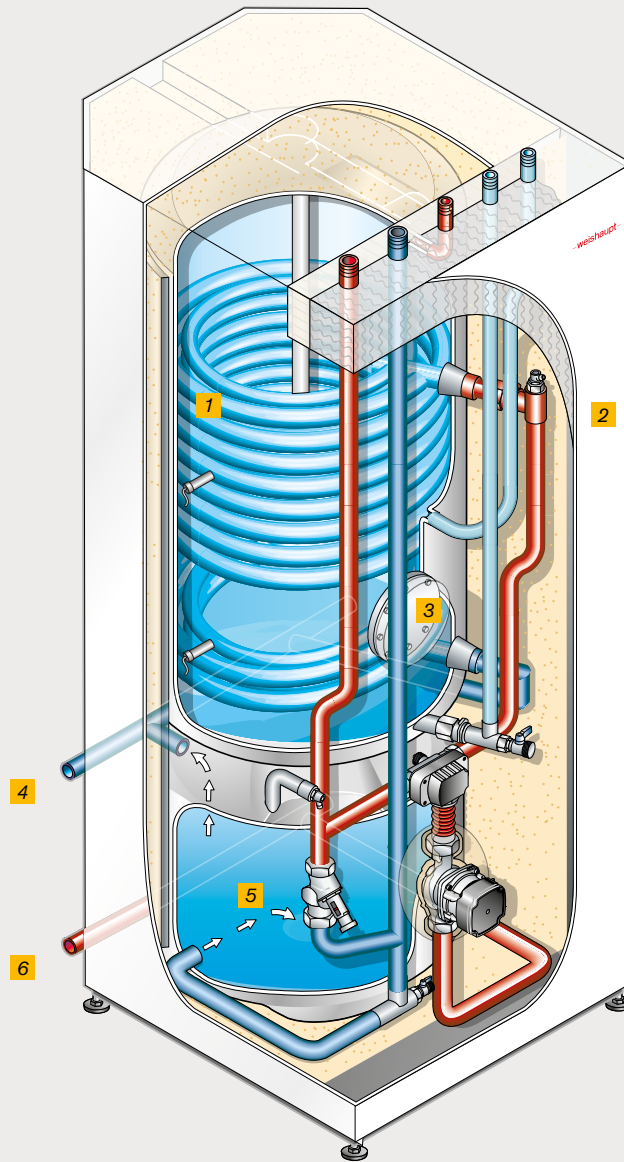
Le raccordement d'un bouclage ECS est possible en option, de même qu'un rafraîchissement statique via un plancher chauffant/rafraîchissant sans passage en-dessous du point de rosée.

Résultat : une installation parfaitement adaptée et bien structurée. Avec cette solution prête à installer, les pompes à chaleur sont rapidement planifiées et faciles à poser.

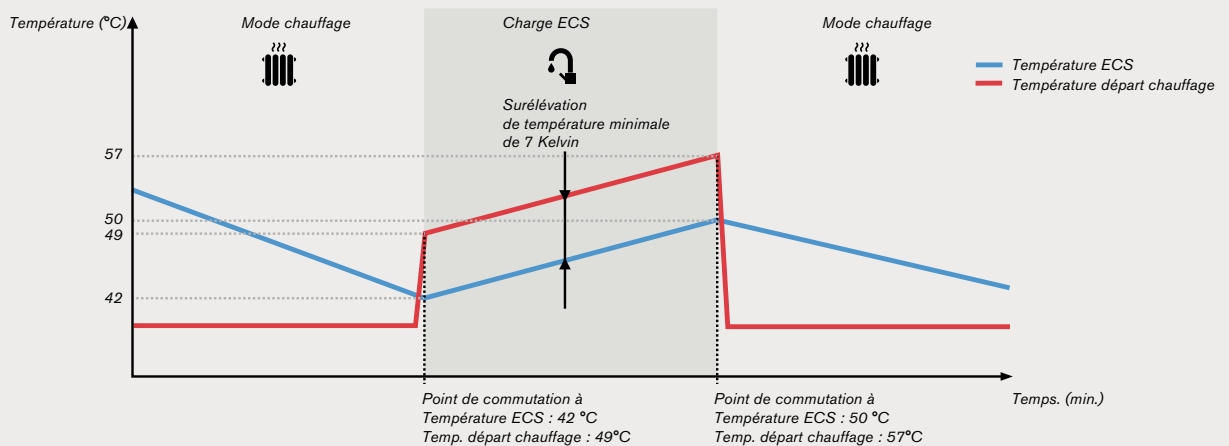
En cas d'absence d'attestation de capacité, un technicien frigoriste Weishaupt peut intervenir pour la mise en route.



*La solution système idéale avec préparateur multifonction*



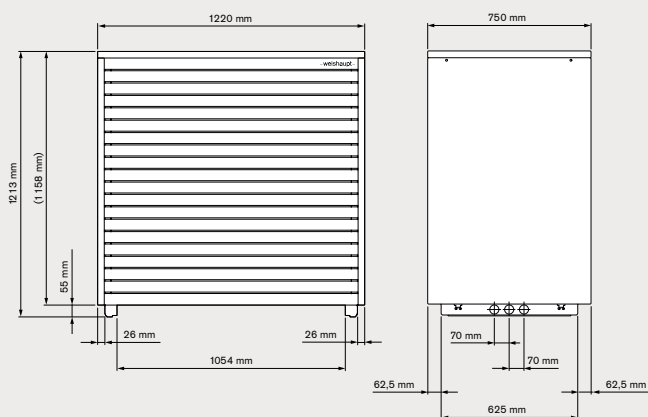
- 1 Préparateur ECS (300 l)
- 2 Habillage frontal avec isolation
- 3 Trappe de visite
- 4 Retour pompe à chaleur
- 5 Stock tampon (100 l)
- 6 Départ pompe à chaleur



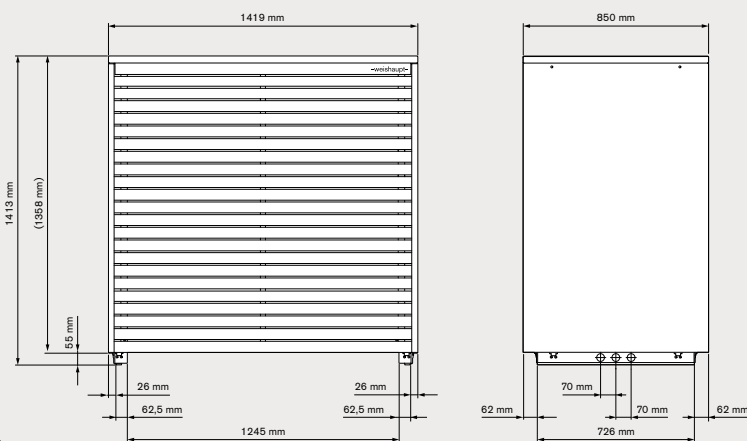
Changement de mode de fonctionnement : le passage du mode chauffage au mode de charge ECS se fait sans interruption de fonctionnement tout en restant efficace.

# WBB 12 et WBB 20

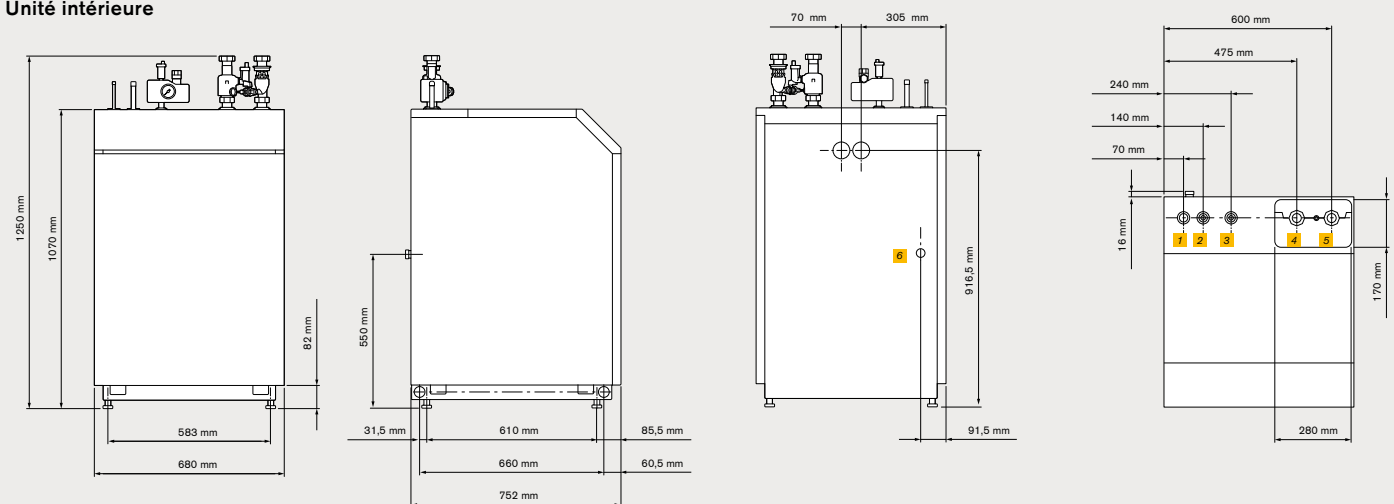
Unité extérieure WBB 12









Unité extérieure WBB 20



Unité intérieure



- 1 Conduite fluide frigorigène 3/8" (fluide à l'état liquide) – WBB 12  
Conduite fluide frigorigène 1/2" (fluide à l'état liquide) – WBB 20
- 2 Conduite fluide frigorigène 5/8" (fluide à l'état gazeux) – WBB 12  
Conduite fluide frigorigène 3/4" (fluide à l'état gazeux) – WBB 20
- 3 Raccordement groupe de sécurité
- 4 Départ chauffage G 1"1/2
- 5 Retour chauffage G 1"1/2
- 6 Raccordement vase d'expansion (option)

Caractéristiques techniques	WBB 12 -B-RMD-AI	WBB 12 -A-RME-AI	WBB 20 -B-RMD-AI
Puissance thermique en kW/COP pour A-7/W35 <sup>2)</sup> pour A2/W35 <sup>2)</sup> pour A7/W35 <sup>2)</sup>	7,5/3,3 5,1/4,1 5,0/4,9	7,7/ 3,2 4,9/4,1 5,0/4,8	13,9/3,1 10,0/4,2 10,0/5,1
Plage de puissance de chauffage en kW pour A2/W35 <sup>2)</sup>	3,0–10,0	3,0–10,0	5,6–16,6
Puissance de rafraîchissement en kW/COP pour A35/W7 <sup>2)</sup> pour A35/W18 <sup>2)</sup>	6,0/2,9 6,8/4,0	7,3/2,8 7,5/3,9	10,6/2,7 10,7/3,9
Plage de puissance en rafraîchissement en kW pour A35/W18 <sup>2)</sup>	3,0–8,8	3,0–8,8	5,0–11,9
Température limite d'exploitation en °C : Départ eau de chauffage	+20 à +65	+20 à +65	+20 à +65
Départ eau de rafraîchissement en °C	+7 à +25	+7 à +25	+7 à +25
Air chauffage/rafraîchissement en °C	-22 à +35 / +20 à +45	-22 à +35 / +20 à +45	-22 à +35 / +20 à +45
Classe d'efficacité énergétique (A+++ à D) en % <sup>1)</sup> Dép. 35°C (LT) Dép. 55°C (HT)	177  139 	178  138 	186  148 
Puissance sonore unité extérieure dB(A) pour A7/W55 <sup>3)</sup>	46	46	54
Distance en m pour pression sonore de 35 dB (A)	~1,5	~1,5	~3,0
Puissance sonore unité intérieure L <sub>WA</sub> en dB(A) pour A7/W55 <sup>3)</sup>	43	43	44
Fluide frigorigène / Poids total de remplissage en kg	R410A/4,5	R410A/4,5	R410A/5,5
Poids net unité extérieure en kg	102	102	143
Poids net unité intérieure en kg	190	190	199

<sup>1)</sup> Efficacité énergétique saisonnière de la pompe à chaleur ( $\eta_s$ ) pour le chauffage des locaux en fonctionnement monovalent.

<sup>2)</sup> Ces indications caractérisent la taille et le rendement de l'installation selon la norme EN 14511. D'autres valeurs d'influence, notamment le comportement au dégivrage, le point de bivalence et la régulation, sont à prendre en compte par rapport à des considérations économiques et énergétiques. A cet effet, par ex. A2/W35 signifie : température extérieure de 2 °C et température de départ de l'eau de chauffage 35 °C. En fonction des conditions de fonctionnement, des variations de performances notables peuvent être constatées, notamment en termes de consommations électriques absorbées.

<sup>3)</sup> Déterminé selon la norme DIN EN ISO 3745.

Nous  
sommes  
présents,  
à vos  
côtés.

Weishaupt SAS  
21 rue André Kiener, B.P. 31219  
68012 Colmar Cedex  
Tél. 03 89 20 50 50  
Fax 03 89 23 92 43  
www.weishaupt.fr  
info@weishaupt.fr

Imprimé n° 83219205, Janvier 2024  
Sous réserve de toute modification.  
Reproduction interdite.

<b>Belfort</b>	<b>Nantes</b>
03 84 21 10 00	02 51 89 65 00
<b>Bordeaux</b>	<b>Nice</b>
05 57 92 32 62	04 92 12 00 50
<b>Chambéry</b>	<b>Orléans</b>
04 79 26 95 60	02 38 72 40 10
<b>Clermont-Ferrand</b>	<b>Paris</b>
04 73 28 83 50	01 45 60 04 62
<b>Colmar</b>	<b>Reims</b>
03 89 20 50 90	03 26 85 62 32
<b>Dijon</b>	<b>Rouen</b>
03 80 59 67 20	02 35 65 00 41
<b>Lille</b>	<b>Saint-Etienne</b>
03 20 05 44 10	04 77 43 95 05
<b>Lorient</b>	<b>Strasbourg</b>
02 97 05 06 36	03 88 33 01 13
<b>Lyon</b>	<b>Toulon</b>
04 72 14 99 00	04 94 75 76 19
<b>Marseille</b>	<b>Toulouse</b>
04 91 02 41 14	05 34 60 95 80
<b>Montpellier</b>	<b>Tours</b>
04 67 47 44 40	02 47 71 10 50

 **Siège Social**

 **Points de vente**

