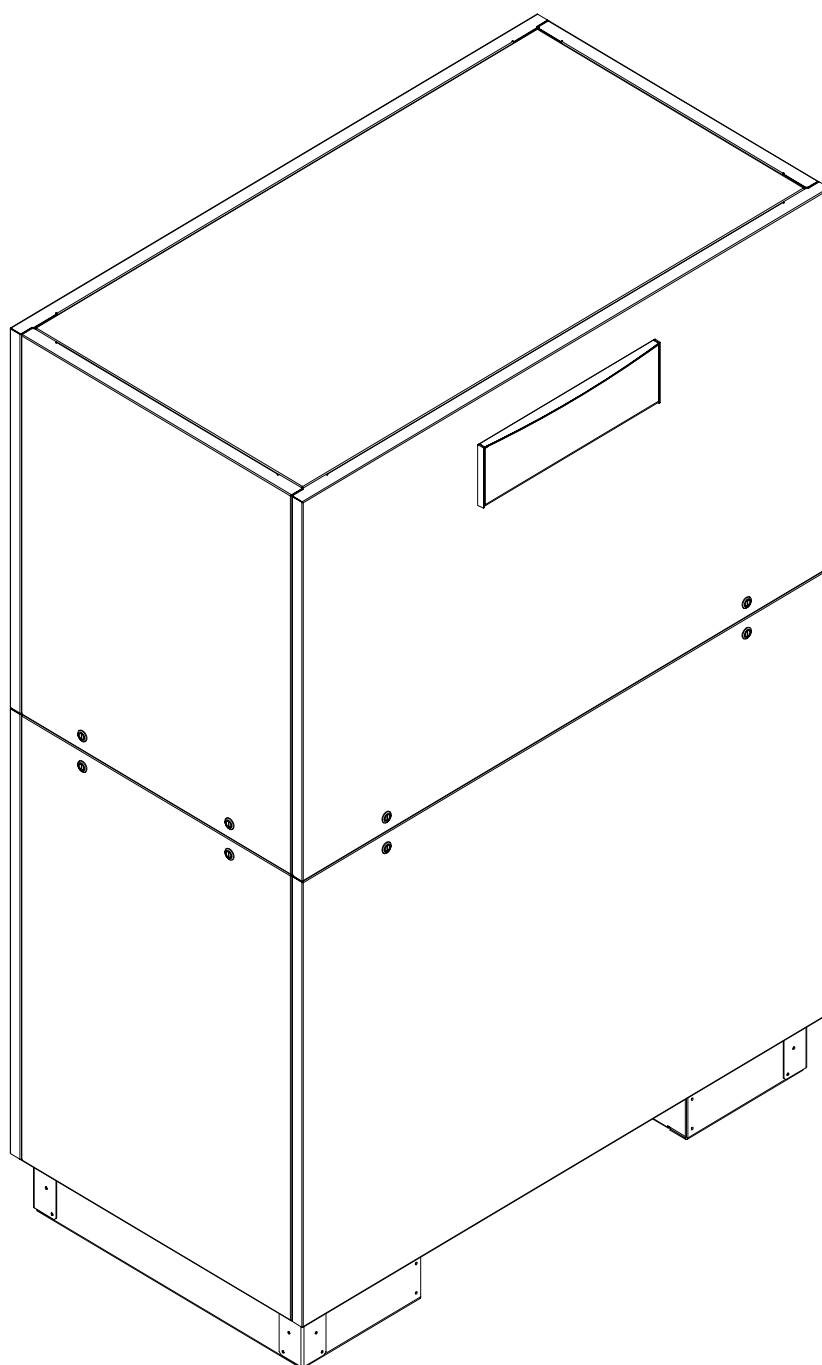


– weishaupt –

manual

Montage- en gebruiksaanwijzing

Een Duitstalige versie van deze handleiding is voorhanden en kan op eenvoudige aanvraag verkregen worden.



Inhoudsopgave

1	Direct lezen a.u.b.	2
1.1	Belangrijke aanwijzingen	2
1.2	Doelmatig gebruik.....	3
1.3	Wettelijke voorschriften en regels	3
1.4	Energiebesparend gebruik van de warmtepomp	3
2	Gebruiksdoeleinde van de warmtepomp	4
2.1	Toepassingsgebied	4
2.2	Werkwijze	4
3	Standaarduitrusting	5
3.1	Basisapparaat.....	5
4	Accessoires	6
4.1	Aansluitflens.....	6
5	Transport	7
6	Plaatsing	8
6.1	Algemene aanwijzingen	8
6.2	Geluidsemissies	8
7	Montage	9
7.1	Algemeen.....	9
7.2	Aansluiting op verwarming	9
7.3	Aansluiting op warmtebron.....	9
7.4	Elektrische aansluiting	10
8	Inbedrijfstelling	11
8.1	Algemene aanwijzingen.....	11
8.2	Vorbereiding	11
8.3	Werkwijze bij inbedrijfstelling.....	11
9	Onderhoud / reiniging	12
9.1	Onderhoud	12
9.2	Reiniging verwarmingsgedeelte	12
9.3	Reiniging aan de kant van de warmtebron.....	12
9.4	Onderhoud	13
10	Storingen / storingsdiagnose	14
11	Buitenbedrijfstelling / verwijdering afvalstoffen	15
12	Toestelinformatie	16
	Bijvoegsel	I

1 Direct lezen a.u.b.

1 Direct lezen a.u.b.

1.1 Belangrijke aanwijzingen

OPGELET!

Werkzaamheden aan de warmtepomp dienen uitsluitend door een bevoegde en vakkundige serviceafdeling uitgevoerd te worden.

OPGELET!

Bij apparaten met een koelmiddelhoeveelheid van 6 kg of meer moet de koelkringloop conform verordening (EG) nr. 842/2006 jaarlijks op lekkage gecontroleerd worden.

OPGELET!

De warmtepomp mag max. 45° worden gekanteld (in iedere richting).

OPGELET!

Vóór de inbedrijfstelling moet de transportbeveiliging worden verwijderd.

OPGELET!

Spoel de verwarmingsinstallatie voordat de warmtepomp aangesloten wordt.

OPGELET!

In de warmtebronning van de warmtepomp moet het bijgevoegde filter worden gemonteerd om de verdamper tegen verontreiniging te beschermen.

OPGELET!

Het glycolwater moet ten minste voor 25% uit een antivriesmiddel op monoethyleenglycol- of propyleenglycolbasis bestaan en moet voor het vullen worden gemengd.

OPGELET!

Let bij het aansluiten van de vermogenkabels op het rechtsdraaiende veld (bij een foutief draaiveld heeft de warmtepomp geen capaciteit en maakt veel lawaai).

OPGELET!

De inbedrijfstelling van de warmtepomp moet volgens de montage- en gebruiksaanwijzing van de warmtepompregelaar worden uitgevoerd.

OPGELET!

Om afzettingen in de condensor van de warmtepomp te voorkomen (bv. roest) wordt aanbevolen, een geschikt systeem voor corrosiebescherming te gebruiken.

OPGELET!

Voordat het apparaat geopend wordt, moeten alle stroomkringen spanningsvrij worden geschakeld.

1.2 Doelmatig gebruik

Dit apparaat is uitsluitend voor het door de fabrikant beoogde gebruiksdoeleinde vrijgegeven. Elk ander of verderreikend gebruik wordt als oneigenlijk gebruik beschouwd. Hiertoe wordt ook de inachtneming van de desbetreffende productdocumentatie gerekend. Het is niet toegestaan het apparaat te veranderen of om te bouwen.

1.3 Wettelijke voorschriften en regels

De warmtepomp voldoet aan alle relevante DIN-/VDE-voorschriften en EG-richtlijnen. Deze vindt u in de CE-verklaring in het bijvoegsel.

De elektrische aansluiting van de warmtepomp moet volgens de geldige VDE-, EN- en IEC-normen en volgens het Algemeen Reglement voor Elektrische Installaties (A.R.E.I.) worden uitgevoerd. Bovendien moeten de aansluitingsvoorwaarden van de energiebedrijven in acht worden genomen.

De warmtepomp moet overeenkomstig de betreffende voorschriften in de warmtebron en verwarmingsinstallatie geïntegreerd worden.

OPGELET!

Werkzaamheden aan de warmtepomp mogen uitsluitend door een bevoegde en vakkundige service uitgevoerd worden.

OPGELET!

Bij apparaten met een koelmiddelhoeveelheid van 6 kg of meer moet de koelkringloop conform verordening (EG) nr. 842/2006 jaarlijks op lekkage gecontroleerd worden.

Meer informatie hieromtrent vindt u in het hoofdstuk "Onderhoud / reiniging".

1.4 Energiebesparend gebruik van de warmtepomp

Door het gebruiken van deze warmtepomp draagt u bij aan de ontlasting van ons milieu. Voor een efficiënte werking is een zorgvuldige dimensionering van de verwarmingsinstallatie en de warmtebron erg belangrijk. Daarbij moet de aandacht met name op een zo laag mogelijke vertrektemperatuur van het water worden gericht. Daarom dienen alle aangesloten warmteverbruikers voor een lage vertrektemperatuur geschikt te zijn. Een 1 K hogere verwarmingswatertemperatuur verhoogt het elektrische energieverbruik met ca. 2,5 %. Een lagetemperatuurverwarming met vertrektemperaturen tussen 30 °C en 50 °C is voor een energiebesparende werking prima geschikt.

2 Gebruiksdoeleinde van de warmtepomp

2.1 Toepassingsgebied

De grond/water-warmtepomp is uitsluitend ontworpen voor het verwarmen van verwarmingswater. De grond/water-warmtepomp kan in aanwezige of nieuw te plaatsen verwarmingsinstallaties gebruikt worden. Als warmtedrager in de warmtebroninstallatie wordt glycolwater gebruikt. Als warmtebron kunnen aardsonden, aardcollectoren of soortgelijke installaties worden gebruikt.

2.2 Werkwijze

De aarde slaat de warmte van de zon, de wind en de regen op. Deze aardwarmte wordt in de aardcollector, de aardsonden e.d. door het glycolwater bij een lage temperatuur opgenomen.

Een circulatiepomp transporteert dan het “verwarmde” glycolwater naar de verdamper van de warmtepomp. Daar wordt deze warmte aan het koelmiddel in de koelkringloop afgestaan. Daarbij koelt het glycolwater weer af, zodat deze in de glycolwaterkringloop weer warmte-energie op kan nemen.

Het koelmiddel wordt door de elektrisch aangedreven compressor aangezogen, gecomprimeerd en naar een hoger temperatuurniveau “gepompt”. De bij dit proces toegevoerde elektrische energie gaat niet verloren, maar wordt grotendeels aan het koelmiddel afgestaan.

Vervolgens komt het koelmiddel in de condensor en draagt hier wederom zijn warmte-energie aan het verwarmingswater af. Afhankelijk van het bedrijfspunt kan het verhitte verwarmingswater zo tot 70 °C verwarmd worden.

3 Standaarduitrusting

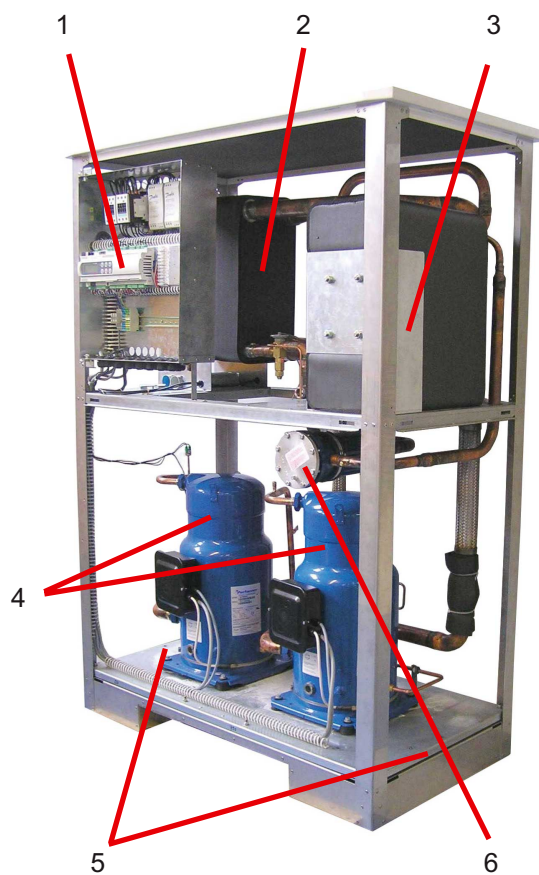
3.1 Basisapparaat

Het basisapparaat bestaat uit een aansluitklare warmtepomp voor installatie binnen met een plaatstalen behuizing, schakelkastje en geïntegreerde regelaar. De koelkringloop is "hermetisch gesloten" en bevat het in het Kyoto-protocol aangegeven gefluorideerde koelmiddel R134a met een GWP-waarde van 1300. Het is CFK-vrij, breekt geen ozon af en is niet brandbaar.

In het schakelkastje zijn alle voor de werking van de warmtepomp noodzakelijke componenten aangebracht. Een voeler voor de buitenwandtemperatuur met bevestigingsmateriaal evenals een filter worden met de warmtepomp bijgeleverd. De spanningstoevoer voor de ballast- en stroom moet ter plaatse worden aangelegd.

De besturing van de ter plaatse aan te brengen glycolwaterpomp moet via het schakelkastje worden aangesloten. Indien vereist, moet deze van een motorbeveiliging worden voorzien.

De collector met de glycolwaterverdeler moet ter plaatse worden aangebracht.



1. Sturing
2. Verdampfer
3. Condensor
4. Compressor
5. Transportbeveiliging
6. Filterdroger

4 Accessoires

4 Accessoires

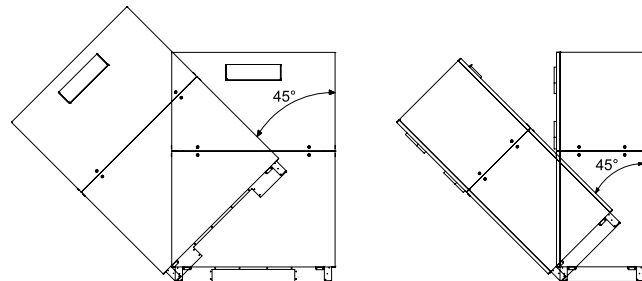
4.1 Aansluitflens

Door het gebruik van de vlakke aansluitflens kan het apparaat optioneel naar flensaansluiting omgeschakeld worden.

5 Transport

Voor het transport met een steekwagen kan deze aan de voorzijde van het apparaat onder de transportbescherming worden geplaatst.

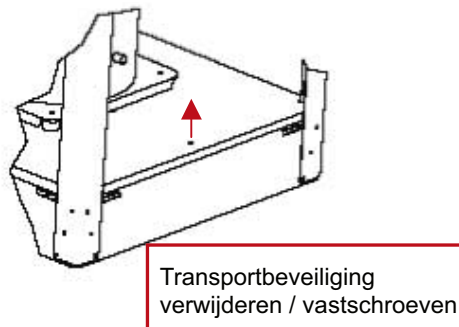
Het apparaat kan voor het transport op een effen ondergrond aan de achter- of voorzijde met een handpalletwagen of vorkheftruck opgetild worden. Hiertoe is de transportbescherming niet absoluut noodzakelijk.



⚠ OPGELET!

De warmtepomp mag max. 45° worden gekanteld (in iedere richting).

Na het transport moet de transportbeveiliging in het apparaat op de bodem aan beide zijden worden verwijderd.



⚠ OPGELET!

Vóór de inbedrijfstelling moet de transportbeveiliging worden verwijderd.

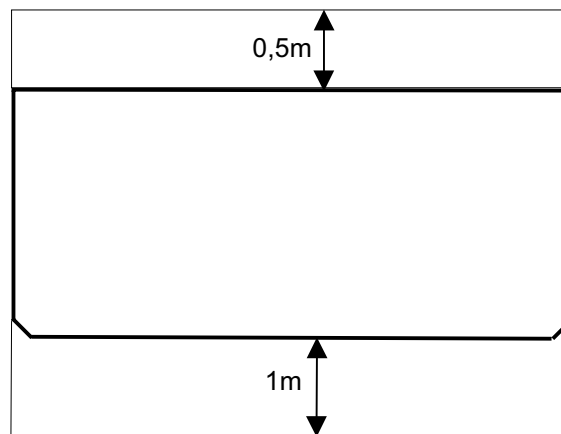
Voor het afnemen van de facadering moeten de afzonderlijke deksels met de betreffende draaisluitingen worden geopend en slechts licht van het apparaat worden weggedraaid. Daarna kunnen ze naar boven uit de houder worden gelicht.

6 Plaatsing

6.1 Algemene aanwijzingen

Het apparaat dient in binnenruimtes op een effen, glad en horizontaal oppervlak te worden geplaatst. Daarbij moet het frame rondom dicht bij de grond liggen om een passende geluidsisolatie te garanderen. Is dat niet het geval, kunnen extra geluiddempende maatregelen noodzakelijk zijn.

De warmtepomp moet zo zijn opgesteld, dat service aan het apparaat probleemloos kan worden uitgevoerd. Dit is gewaarborgd, indien er een afstand van ca. 1 m voor de warmtepomp aangehouden wordt.



6.2 Geluidsemissies

Dankzij de doeltreffende geluidsisolatie werkt de warmtepomp zeer stil. Geluidsoverbrenging naar het fundament resp. het verwarmingssysteem wordt door interne ont-koppelingsmaatregelen in hoge mate voorkomen.

7 Montage

7.1 Algemeen

De warmtepomp moet van de volgende aansluitingen worden voorzien:

- Vertrek/terugloop glycolwaterinstallatie
- Vertrek/terugloop verwarming
- Stroomvoorziening

7.2 Aansluiting op verwarming

OPGELET!

Spoel de verwarmingsinstallatie voordat de warmtepomp aangesloten wordt.

Voordat de warmtepomp aan de kant van het verwarmingswater aangesloten wordt, moet de verwarmingsinstallatie doorgespoeld worden, om mogelijk vuil, resten van isolatiemateriaal etc. te verwijderen. Wanneer de condensor door resten en vervuiling verstopt raakt, kan dit tot uitval van de warmtepomp leiden.

Na installatie van de verwarming dient het verwarmingssysteem te worden gevuld, ontlucht en onder druk te worden gezet.

Minimum verwarmingswaterdebiet

Het minimum verwarmingswaterdebiet van de warmtepomp dient in elke bedrijfstoestand van de verwarmingsinstallatie gegarandeerd te zijn. Deze kan bv. worden bereikt door een differentiedrukloze verdeler of een overstroomventiel te installeren. De instelling van een overstroomventiel wordt in het hoofdstuk Inbedrijfstelling uitgelegd.

Vorstbeveiliging bij kans op vorst

Indien de regelaars en verwarmingscirculatiepompen bedrijfsklaar zijn, werkt de vorstbeveiliging van de regelaar. Bij buitenbedrijfstelling van de warmtepomp of bij stroomuitval moet de installatie worden geleegd. Bij warmtepompsystemen waarbij stroomuitval niet herkend kan worden (vakantiehuis), moet de verwarmingskring met een geschikte vorstbeveiliging worden gebruikt.

7.3 Aansluiting op warmtebron

De aansluiting dient als volgt te worden uitgevoerd:

sluit de glycolwaterleiding op het vertrek en de terugloop van de warmtepomp aan.

Daarbij moet het hydraulische basisschema in acht genomen worden.

OPGELET!

In de warmtebroningang van de warmtepomp moet het bijgevoegde filter worden gemonteerd om de verdamper tegen verontreiniging te beschermen.

Bovendien moet een afscheider van microluchtbellen in het warmtebronsysteem worden ingebouwd.

Het glycolwater moet voor het vullen van de installatie worden vervaardigd. De glycolwaterconcentratie moet minimaal 25 % zijn. Dit garandeert vorstvrijheid tot -14 °C.

Er mogen uitsluitend antivriesmiddelen op monoethyleenglycol- of propyleenglycolbasis worden gebruikt.

Het warmtebronsysteem moet worden ontlucht en op dichtheid worden gecontroleerd.

⚠ OPGELET!

Het glycolwater moet ten minste voor 25% uit een antivriesmiddel op monoethyleenglycol- of propyleenglycolbasis bestaan en moet voor het vullen worden gemengd.

7.4 Elektrische aansluiting

Op de warmtepomp moeten de volgende elektrische aansluitingen worden verricht:

- Aansluiting van de sturingsleiding in het schakelkastje van de warmtepomp op de klemmen X1: L/N/PE.
- Aansluiting van de vermogenkabel in het schakelkastje van de warmtepomp op de klemmen X5: L1/L2/L3/PE.
- Aansluiting van de glycolwaterpomp (ter plaatse) op het schakelpaneel van de warmtepomp via klem PE en pompbeveiliging K5: 2/4/6.

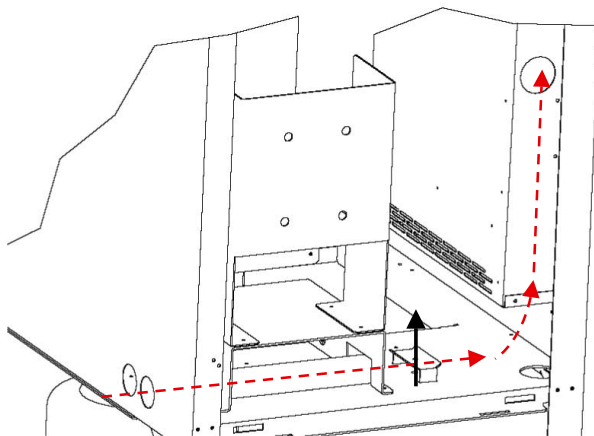
Alle voor de werking van de warmtepomp noodzakelijke elektrische componenten bevinden zich in het schakelkastje.

Exacte aanwijzingen over de aansluiting en het functioneren van de warmtepompregelaar (bv. bijgesloten buitenwandvoeler) vindt u in de bijgevoegde gebruiksaanwijzing van de regelaar.

In de lastvoeding moet een vermogensschakelaar met één uitschakeling van alle buitenkabels worden geplaatst. De afschakeling moet alpolig en met minimaal 3 mm contactopeningsafstand worden uitgevoerd. Hetzelfde geldt voor eventueel extra in te zetten veiligheidsschakelaars, bv. bij spertijden van de elektriciteitsmaatschappij. De benodigde kabeldoorsnede moet conform het verbruik van de warmtepomp, de technische aansluitvoorwaarden van de betreffende elektriciteitsmaatschappij en de geldende voorschriften worden bepaald. Het verbruik van de warmtepomp vindt u bij de productinformatie of op het typeplaatje. De aansluitklemmen zijn ontworpen voor een kabeldoorsnede van max. 35 mm².

⚠ OPGELET!

Let bij het aansluiten van de vermogenkabels op het rechtsdraaiende veld (bij een foutief draaiveld heeft de warmtepomp geen capaciteit en maakt veel lawaai).



De netkabel moet door de geleidingsbuis aan de zijkant in het schakelkastje worden geleid en met de trekcontspanning worden beveiligd.

8 Inbedrijfstelling

8.1 Algemene aanwijzingen

Voor een inbedrijfstelling volgens de voorschriften dient deze door een door de fabriek bevoegde service uitgevoerd te worden. Onder bepaalde voorwaarden is daarmee een verlenging van de garantie verbonden (verg. garantievergoeding).

8.2 Voorbereiding

Vóór de inbedrijfstelling dienen de volgende punten gecontroleerd te worden:

- Alle aansluitingen van de warmtepomp dienen gemonteerd te zijn (zie hoofdstuk 7).
- Het warmtebronsysteem en de verwarmingskring moeten gevuld en gecontroleerd zijn.
- Het filter moet in de glycolwateringang van de warmtepomp zijn ingebouwd.
- In de glycolwater- en verwarmingskring moeten alle schuiven, die de correcte stroom zouden kunnen belemmeren, zijn geopend.
- De warmtepompregelaar moet volgens de bijbehorende gebruiksaanwijzing op het verwarmingssysteem zijn afgestemd.

8.3 Werkwijze bij inbedrijfstelling

De inbedrijfstelling van de warmtepomp verloopt via de warmtepompregelaar.

OPGELET!

De inbedrijfstelling van de warmtepomp moet volgens de montage- en gebruiksaanwijzing van de warmtepompregelaar worden uitgevoerd.

Indien het minimum verwarmingswaterdebiet door middel van een overstroomventiel beveiligd wordt, moet deze op het verwarmingssysteem worden afgestemd. Een verkeerde instelling kan tot foutieve werking en een verhoogde elektrische energiebehoefte leiden. Om het overstroomventiel goed in te stellen, adviseren wij als volgt te handelen:

Sluit alle verwarmingskringen die ook bij een werkende installatie afhankelijk van het gebruik gesloten kunnen zijn, zodat het waterdebiet in deze bedrijfstoestand zo ongunstig mogelijk is. Dit zijn doorgaans de verwarmingskringen in de ruimten aan de zuid- en westkant. Er moet minimaal één verwarmingskring geopend blijven (bv. badkamer).

Het overstroomventiel moet zo ver worden geopend, dat bij de actuele warmtebron-temperatuur het in de onderstaande tabel aangegeven maximale temperatuurverschil tussen verwarmingsvertrek en -terugloop ontstaat. Het temperatuurverschil moet zo dicht mogelijk bij de warmtepomp worden gemeten. Bij mono-energetische installaties moet het verwarmingselement gedeactiveerd worden.

Warmtebron-temperatuur		Max. temperatuurverschil tussen verwarmingsvertrek en -terugloop
van	tot	
-5° C	0° C	10 K
1° C	5° C	11 K
6° C	9° C	12 K
10° C	14° C	13 K
15° C	20° C	14 K
21° C	25° C	15 K

Storingen bij een werkende installatie worden op de warmtepompregelaar weergegeven en kunnen, zoals in de gebruiksaanwijzing van de warmtepompregelaar beschreven is, worden verholpen.

9 Onderhoud / reiniging

9.1 Onderhoud

De warmtepomp werkt onderhoudsvrij. Om bedrijfsstoringen door opeenhoping van vuil in de warmtewisselaars te voorkomen, moet ervoor gezorgd worden, dat er geen vuil in het warmtebronsysteem en de verwarmingsinstallatie terecht kan komen. Indien er zich toch dergelijke bedrijfsstoringen voordoen, moet de installatie worden gereinigd, zoals hieronder beschreven wordt.

9.2 Reiniging verwarmingsgedeelte

Vooraf bij het gebruik van stalen componenten kunnen er oxidatieproducten (roest) door zuurstof in de verwarmingswaterkringloop ontstaan. De roest komt via ventielen, circulatiepompen of kunststof buizen in het verwarmingssysteem terecht. Daarom dient er - vooral bij de buizen van de vloerverwarming - op een diffusiedichte installatie gelet te worden.

OPGELET!

Om afzettingen in de condensor van de warmtepomp te voorkomen (bv. roest) wordt aanbevolen, een geschikt systeem voor corrosiebescherming te gebruiken.

Ook resten van smeer- en afdichtingsmiddelen kunnen het warme water vervuilen.

Indien de vervuiling zo groot is, dat het vermogen van de condensor in de warmtepomp vermindert, moet een installateur de installatie reinigen.

Volgens de huidige stand van kennis adviseren wij om te reinigen met een fosforzuur van 5% of, indien er vaker moet worden gereinigd, met een mierenzuur van 5%.

In beide gevallen moet de reinigingsvloeistof op kamertemperatuur zijn. Het is raadzaam, de warmtewisselaar tegen de normale doorstroomrichting in uit te spoelen.

Om te voorkomen dat zuurhoudend reinigingsmiddel in de kringloop van de verwarmingsinstallatie terechtkomt, raden wij aan het spoelapparaat direct op het vertrek en de terugloop van de condensor van de warmtepomp aan te sluiten.

Daarna moet er met geschikte, neutraliserende middelen nogmaals grondig gespoeld worden, zodat beschadigingen door eventueel in het systeem achtergebleven resten van een reinigingsmiddel worden voorkomen.

De zuren moeten voorzichtig worden gebruikt en de desbetreffende voorschriften moeten in acht genomen worden.

In geval van twijfel moet met de fabrikant van het reinigingsmiddel worden overlegd!

9.3 Reiniging aan de kant van de warmtebron

OPGELET!

In de warmtebroningang van de warmtepomp moet het bijgevoegde filter worden gemonteerd om de verdampert tegen verontreiniging te beschermen.

Een dag na de inbedrijfstelling moet de filterzeef van de filter worden gereinigd, vervolgens moet dit wekelijks gebeuren. Is er geen vervuiling meer zichtbaar, dan kan de zeef van de filter worden gedemonteerd, om het drukverlies te reduceren.

9.4 Onderhoud

Volgens de verordening (EG) Nr.842/2006 moeten alle koelkringlopen, die een koelmiddelvolume van minstens 3 kg (bij "hermetisch gesloten" koelkringen minstens 6 kg) bevatten, door de operateur jaarlijks op dichtheid gecontroleerd worden.

De lektest moet worden gedocumenteerd en minimaal 5 jaar worden bewaard. De controle moet conform verordening (EG) Nr. 1516/2007 door gecertificeerd personeel worden uitgevoerd. Voor de documentatie kan de tabel in het bijvoegsel worden gebruikt.

10 Storingen / storingsdiagnose

Deze warmtepomp is een kwaliteitsproduct dat onder normale omstandigheden storings- en onderhoudsvrij werkt. Als er toch een storing optreedt, wordt deze op het display van de warmtepompmanager weergegeven. Zie hierover de pagina Storingen en Storingsdiagnose in de montage- en gebruiksaanwijzing van de warmtepompmanager.

Wanneer u de storing niet zelf kunt verhelpen, waarschuw dan de bevoegde service.

 **OPGELET!**

Werkzaamheden aan de warmtepomp mogen uitsluitend door een bevoegde en vakkundige service uitgevoerd worden.

 **OPGELET!**

Voordat het apparaat geopend wordt, moeten alle stroomkringen spanningsvrij worden geschakeld.

11 Buitenbedrijfstelling / verwijdering afvalstoffen

Alvorens de warmtepomp te demonteren, dient de machine spanningsvrij en alle kleppen afgesloten te zijn.

Milieurelevante eisen met betrekking tot terugwinning, recycling en verwijdering van bedrijfsstoffen en componenten moeten conform de gebruikelijke normen worden nageleefd. Dit geldt in het bijzonder voor het vakkundig verwijderen van het koelmiddel en de koelolie.

12 Toestelinformatie

1 Type- en verkoopbenaming	WWP S 40 IH			
2 Bouwvorm				
2.1 Beschermingsgraad volgens EN 60 529	IP 21			
2.2 Plaats van opstelling	Binnen			
3 Vermogengegevens				
3.1 Temperatuurgebruiksgrenzen:				
Verwarmingswatervertrek ¹	°C	tot 70±2		
Glycolwater (warmtebron)	°C	-5 tot +25		
Antivriesmiddel	Monoethyleenglycol			
Minimale glycolwaterconcentratie (-13 °C bevroeringstemperatuur)	25%			
3.2 Temperatuurverschil verwarmingswater bij B0 / W35	K	9,8	5,0	
3.3 Warmtevermogen/ vermogencoëfficiënt (COP)	bij B-5 / W55 ²	kW / --- ³	28,9 / 2,4	
		kW / --- ⁴	10,6 / 2,1	
	bij B0 / W45 ²	kW / --- ³		31,7 / 3,2
		kW / --- ⁴		12,9 / 2,5
	bij B0 / W50 ²	kW / --- ³	33,1 / 3,1	
		kW / --- ⁴	13,5 / 2,4	
	bij B0 / W35 ²	kW / --- ³	36,6 / 4,4	34,2 / 4,1
		kW / --- ⁴	18,6 / 4,4	17,4 / 4,1
3.4 Geluidsvermogen	dB(A)	65		
3.5 Geluidsdruk op 1 m afstand	dB(A)	50		
3.6 Verwarmingswaterdebiet bij intern drukverschil	m³/h / Pa	3,2 / 1100	5,5 / 2900	
3.7 Glycolwaterdebiet bij intern drukverschil (warmtebron)	m³/h / Pa	11,0 / 11900	8,8 / 7800	
3.8 Koelmiddel; totaal vulgewicht	type / kg	R134a / 8,0		
3.9 Smeermiddel; totale capaciteit	type / liter	Polyolester (POE) / 6,5		
4 Afmetingen, aansluitingen en gewicht				
4.1 Afmetingen toestel zonder aansluitingen⁵	H x B x L mm	1890 x 1350 x 775		
4.2 Toestelaansluitingen voor verwarming	inch	G 1 1/2" binnen/buiten		
4.3 Toestelaansluitingen voor warmtebron	inch	G 2 1/2" binnen/buiten		
4.4 Gewicht transporteenheid/-eenheden incl. verpakking	kg	502		
5 Elektrische aansluiting				
5.1 Nominale spanning; beveiliging	V / A	400 / 50		
5.2 Nominale ingangsvermogen² B0 W35	kW	8,36	8,35	
5.3 Startstroom m. softstartstelsel	A	84		
5.4 Nominale stroom B0 W35 / cos φ ³	A / ---	15,09 / 0,8	15,06 / 0,8	
5.5 Max. vermogenopname compressorbeveiliging (per compressor)	W	65		
6 Voldoet aan de Europese veiligheidsvoorschriften	6			
7 Andere eigenschappen van de uitvoering				
7.1 Water in toestel tegen vorst beschermd⁷	ja			
7.2 Vermogensniveaus	2			
7.3 Regelaar intern / extern	intern			

1. Bij een glycolwatertemperatuur van -5°C tot 0°C, vertrektemperatuur van 65°C tot 70°C stijgend.

2. Deze gegevens beschrijven de afmetingen en het prestatievermogen van de installatie volgens EN 255 en EN 14511. Voor economische en energetische berekeningen moet met de factoren bivalentiepunt en regeling rekening gehouden worden. Hierbij betekent bv. B10 / W55: warmtebrontemperatuur 10 °C en vertrektemperatuur verwarmingswater 55 °C.

3. Werking met 2 compressors

4. Werking met 1 compressor

5. Let erop dat de benodigde ruimte voor buisaansluiting, bediening en onderhoud groter is.

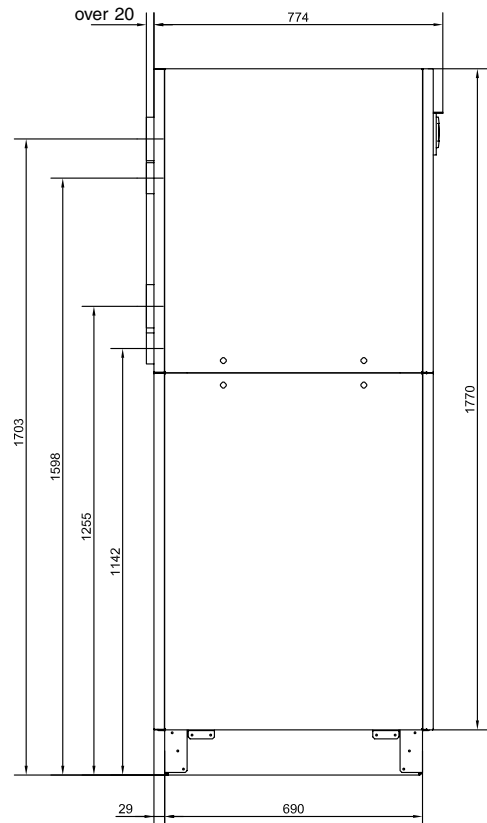
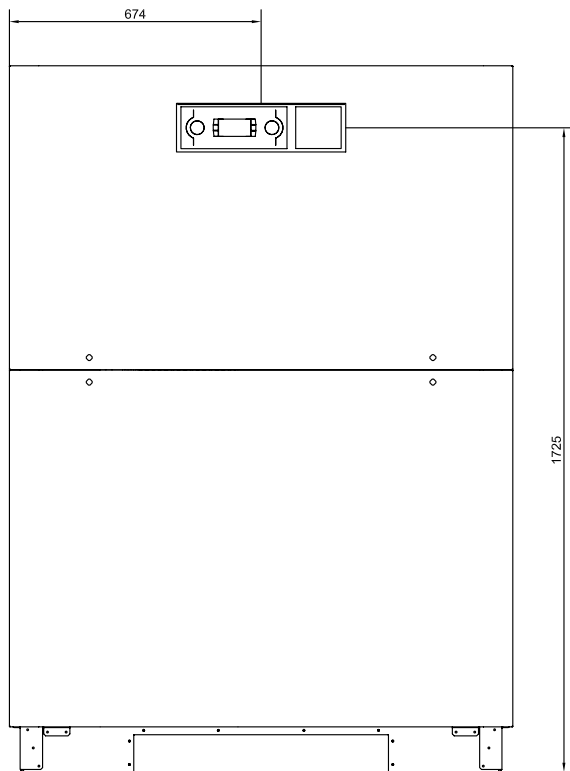
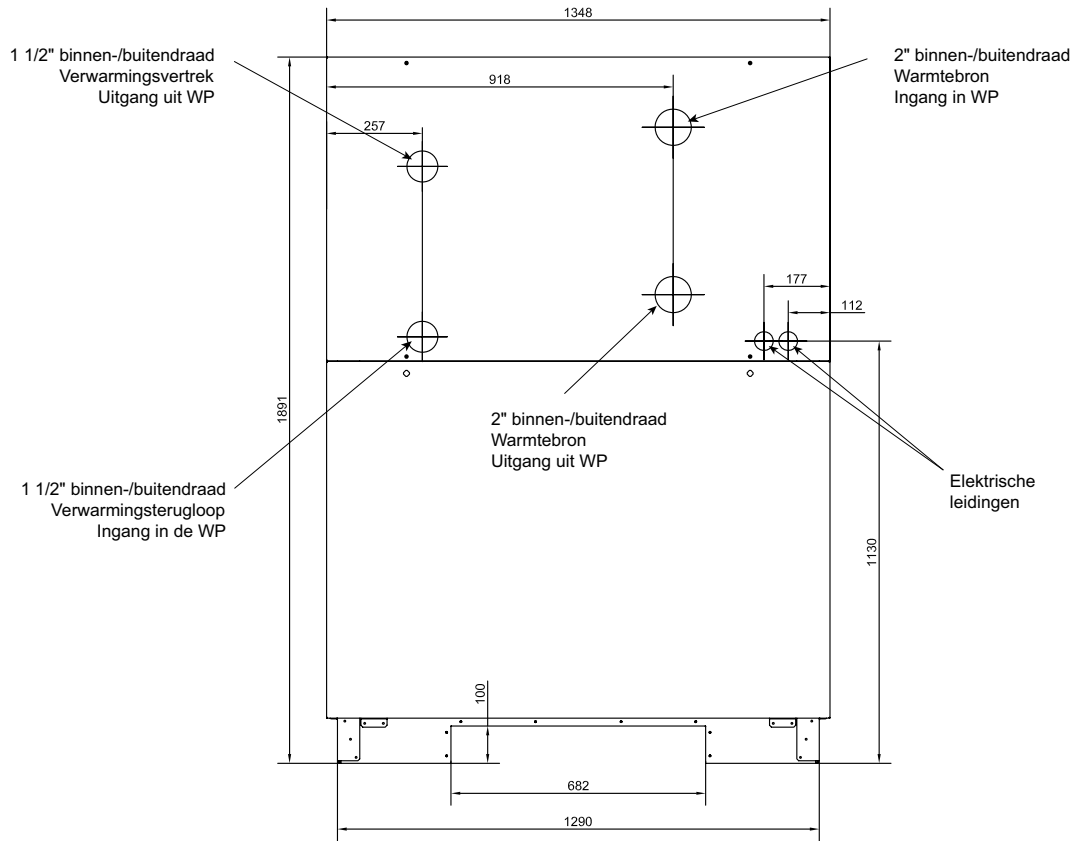
6. zie CE-conformiteitsverklaring

7. De verwarmingscirculatiepomp en de regelaar van de warmtepomp dienen altijd bedrijfsklaar te zijn.

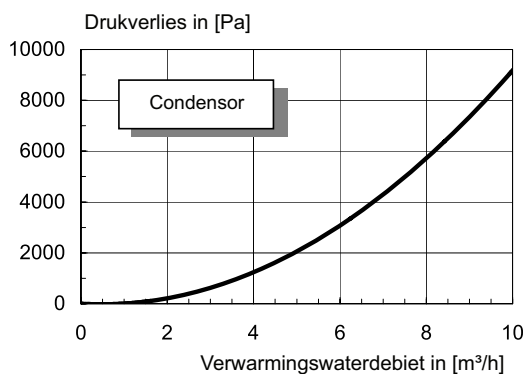
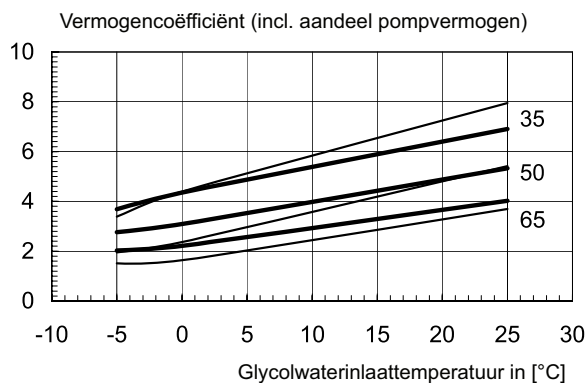
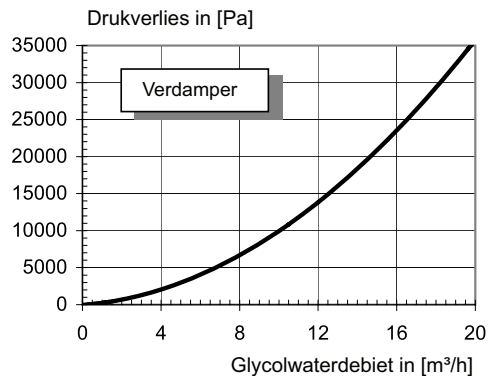
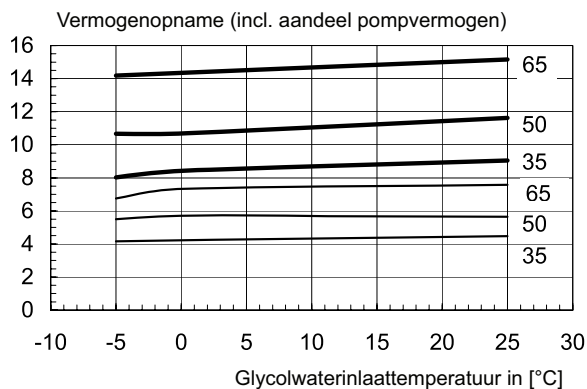
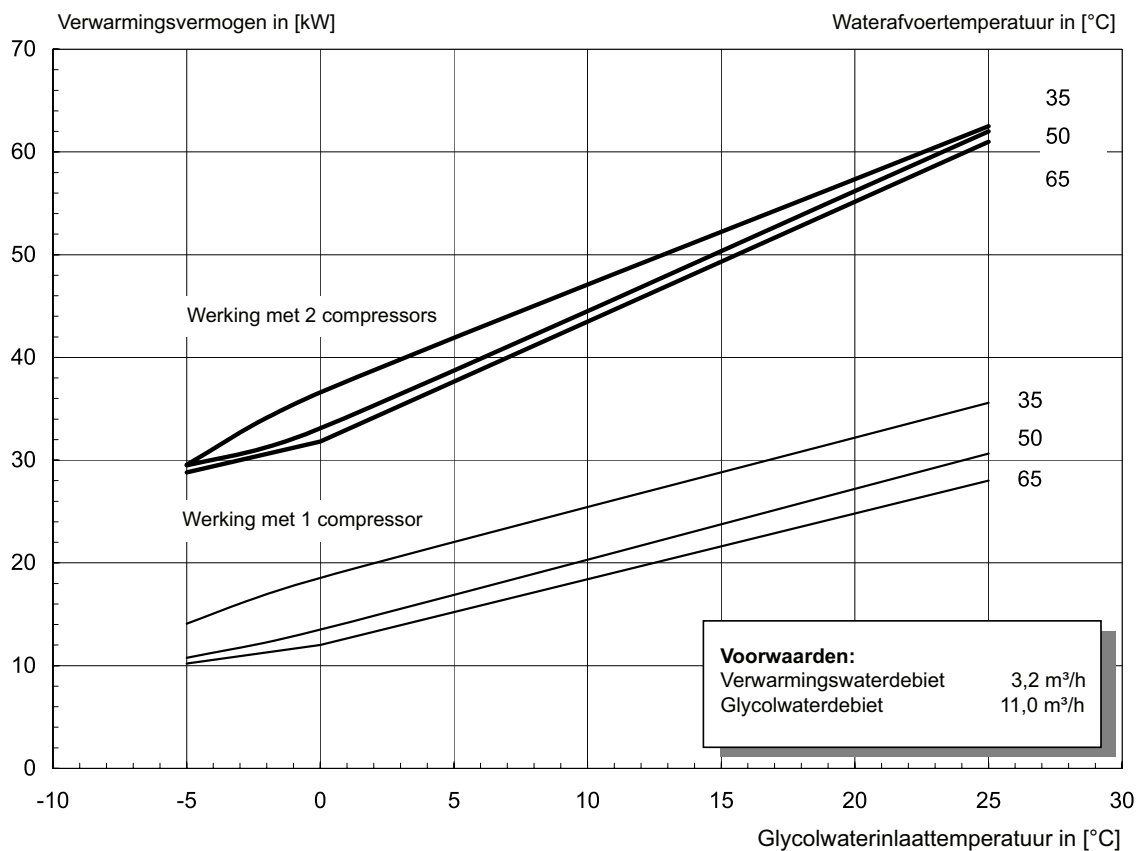
Bijvoegsel

1	Maatschets	II
2	Diagrammen	III
3	Elektrische schema's	IV
3.1	Sturing.....	IV
3.2	Last	V
3.3	Aansluitschema	VI
3.4	Legenda	VII
4	Hydraulisch basisschema	VIII
4.1	Schematische afbeelding	VIII
4.2	Legenda	IX
5	Conformiteitsverklaring	X

1 Maatschets

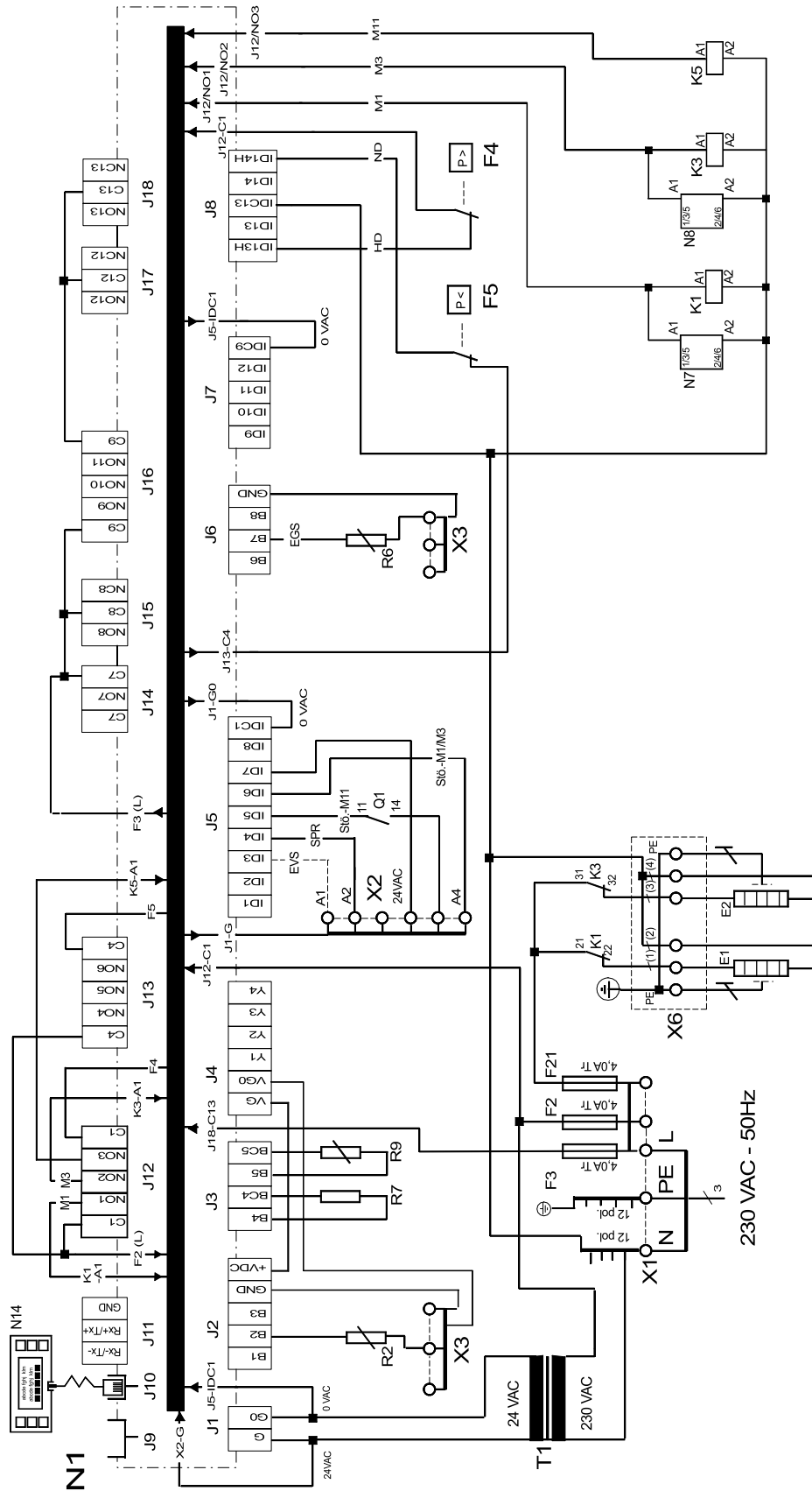


2 Diagrammen

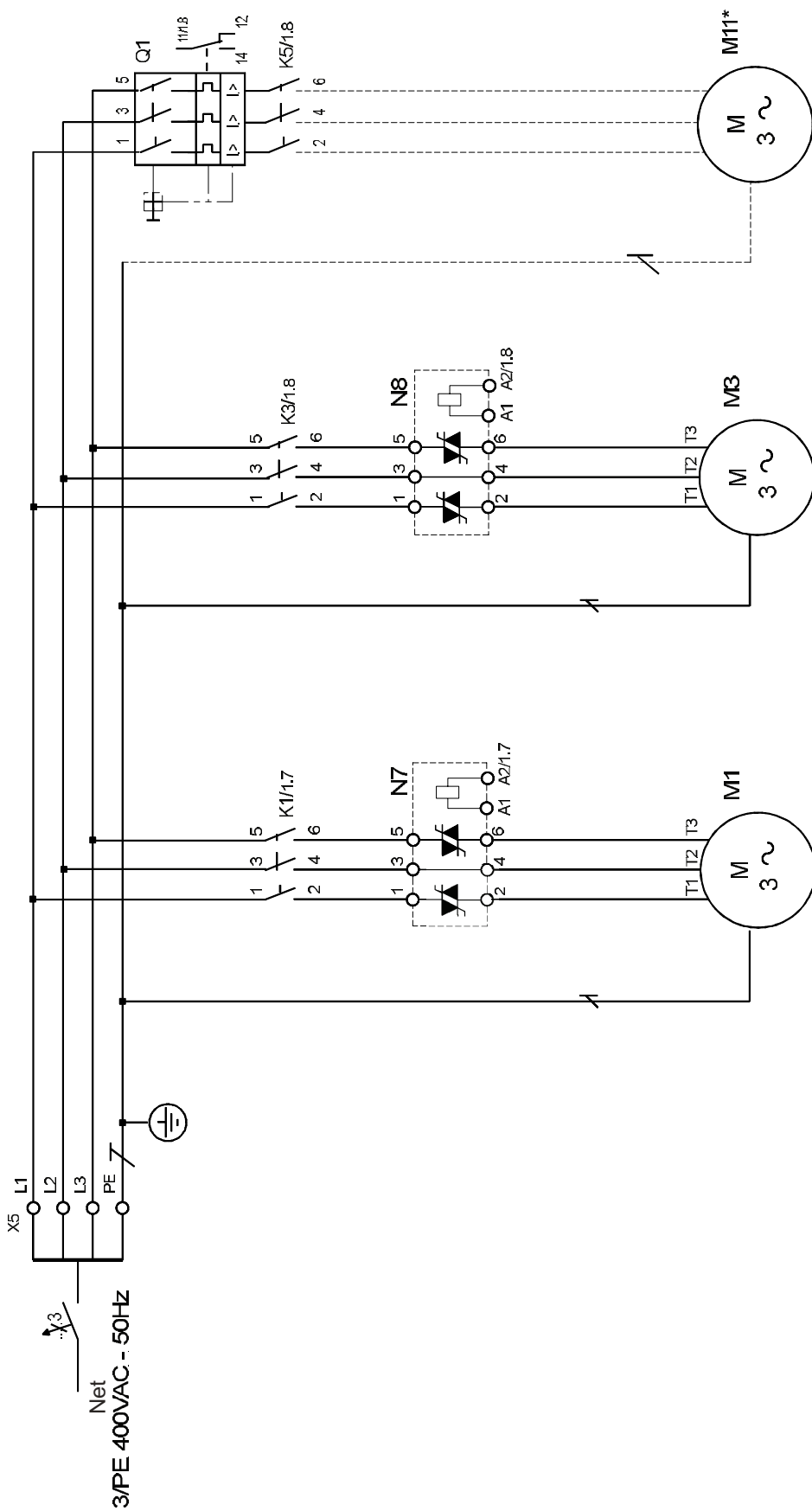


3 Elektrische schema's

3.1 Sturing

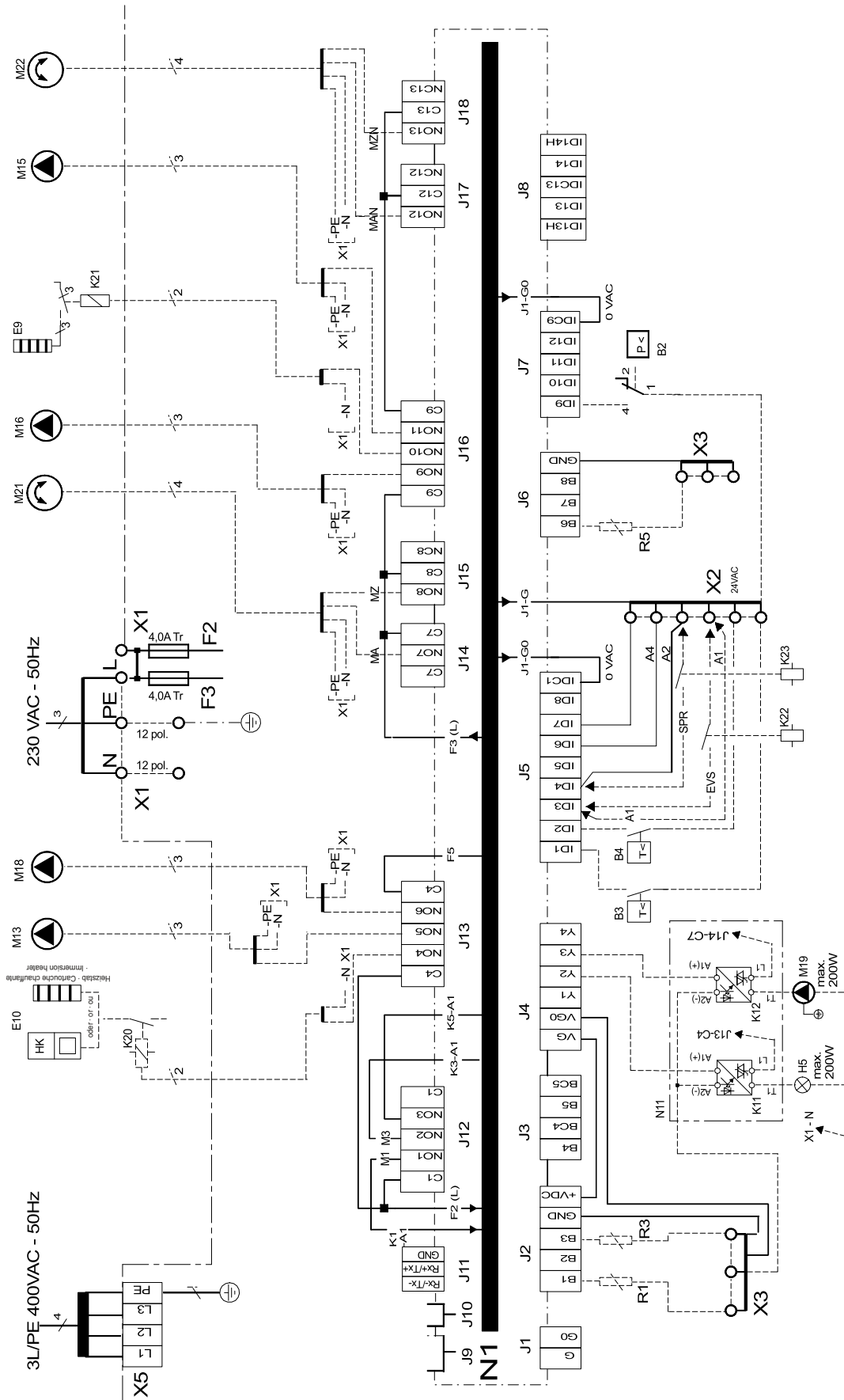


3.2 Last



* M11 is een optie

3.3 Aansluitschema

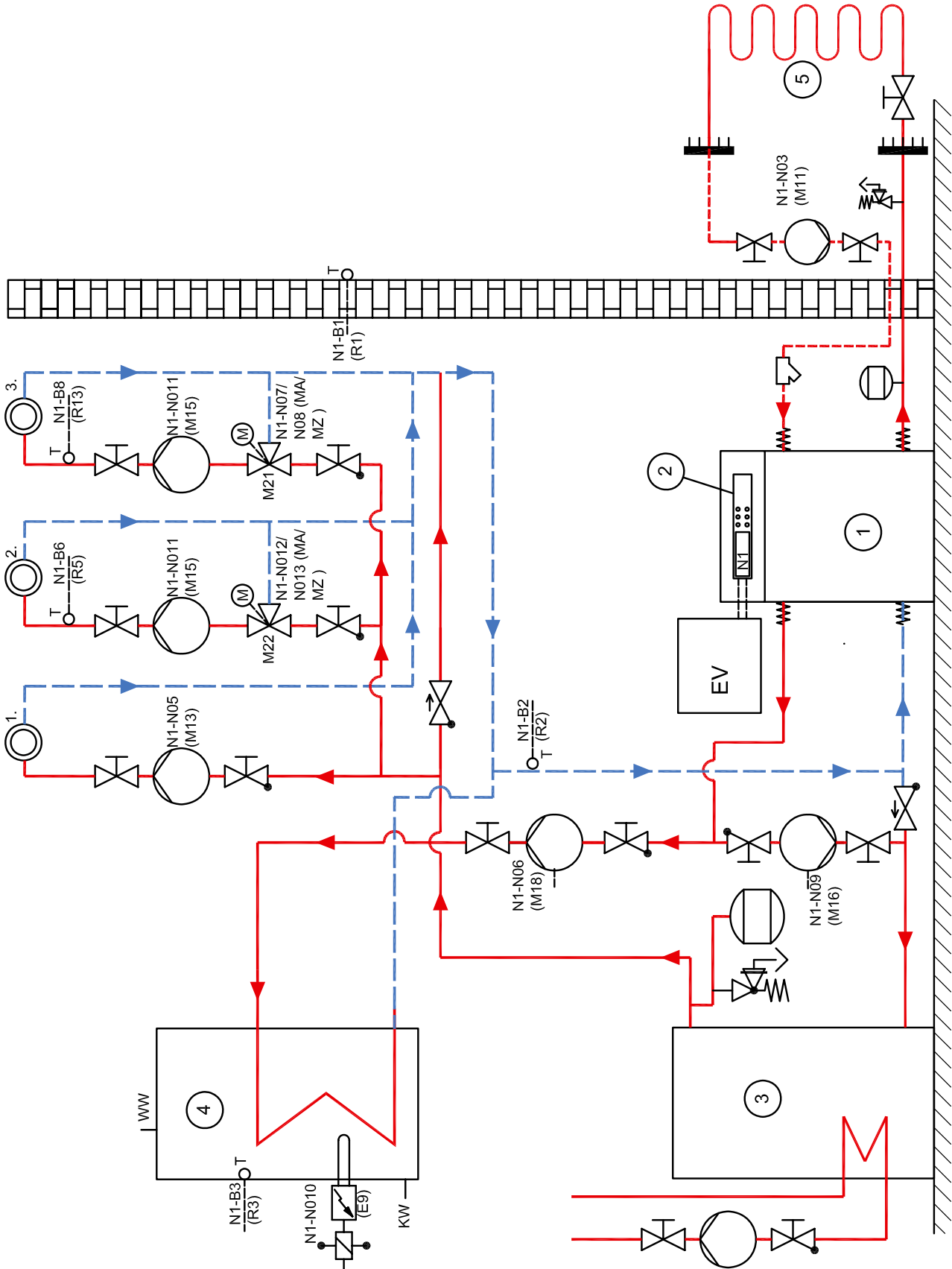


3.4 Legenda









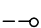
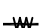
A1	Jumper van J5-ID3>X2, moet worden geplaatst wanneer er geen veiligheidschakelaar van de elektriciteitsmaatschappij nodig is (contact open = warmtepomp geblokkeerd).
A2	Jumper, moet bij gebruik van de 2de blokkeringsingang worden verwijderd (contact open = warmtepomp geblokkeerd).
A4	Jumper, bewaking motorbeveiliging compressor
B2*	Lagedrukpressostaat glycolwater
B3*	Thermostaat warm water (alternatief voor warmwatervoeler)
B4*	Thermostaat zwembadwater
E9*	Elektr. flensverwarming warm water
E1	Oliebakverwarming compressor 1
E2	Oliebakverwarming compressor 2
E10*	2de warmtegenerator (functie selecteerbaar via regelaar)
F2	Lastzekering voor N1-relaisuitgangen op J12 en J13 4,0 ATr
F3	Lastzekering voor N1-relaisuitgangen op J15 - J18 4,0 ATr
F4	Pressostaat hoge druk
F5	Pressostaat lage druk
H5*	Lampje storingsaanduiding op afstand
J1...J18	Klemsteekverbinder voor N1
K1	Veiligheidsschakelaar compressor 1
K3	Veiligheidsschakelaar compressor 2
K5	Veiligheidsschakelaar glycolwater-circulatiepomp
K11*	Elektron. relais storingsaanduiding op afstand (relaismodule)
K12*	Elektron. relais circulatiepomp zwembadwater (relaismodule)
K20*	Veiligheidsschakelaar 2de warmtegenerator (ketel of dompelverwarmingselement)
K21*	Veiligheidsschakelaar elektr. flensverwarming voor warm water
K22*	Veiligheidsschakelaar elektriciteitsmaatschappij
K23*	SPR-hulprelais
M1	Compressor 1
M3	Compressor 2
M11*	Primaire pomp
M13*	Verwarmingscirculatiepomp
M15*	Verwarmingscirculatiepomp 2de verwarmingskring
M16*	Bijkomende circulatiepomp
M18*	Warmwatercirculatiepomp
M19*	Zwembadwatercirculatiepomp
M21*	Mengkraan hoofdkring
M22*	Mengkraan 2de verwarmingskring
N1	Warmtepompregelaar
N7	Startstroombeperving compressor 1
N8	Startstroombeperving compressor 2
N11*	Relaismodule
N14	Besturingspaneel
Q1	Motorbeveiliging M11
R1	Buitenvoeler
R2	Terugloopvoeler
R3*	Warmwatervoeler (alternatief voor warmwaterthermostaat)
R5*	Voeler voor 2de verwarmingskring
R6	Vorstbeveiligingsvoeler
R7	Codeerweerstand 40k2
R9	Vertrekvoeler
T1	Veiligheidsscheidingstransformator 230/24 VAC-28VA
X1	Klemmenblok netbesturing L/N/PE-230VAC-50Hz/ zekeringen/N- en PE-verdeler
X2	Klemmenblok 24 VAC-verdeler
X3	Klemmenblok GND-verdeler voor sensoren R1/-2 en -3 naar J2 en R5 en -6 naar J6
X5	Klemmenblok vermogenstoevoer 3L/PE-400VAC-50Hz
X6	Aansluitdoos krukverwarming
	Afkortingen
EVB	Blokkeringsingang elektriciteitsmaatschappij
SPR	Extra blokkeringsingang
MA	Mengkraan OPEN
MZ	Mengkraan DICHT
*	Componenten dienen ter plekke beschikbaar te worden gesteld, resp. zijn als toebehoren verkrijgbaar
-----	Klaar bedraad
- - - - -	Moet indien nodig door de klant worden aangesloten











4 Hydraulisch basisschema

4.1 Schematische afbeelding



4.2 Legenda

	Terugslagklep
	Afsluiters
	Driewegmengkraan
	Circulatiepomp
	Expansievat
	Afsluiters met terugslagklep
	Veiligheidsklepcombinatie
	Warmteverbruiker
	Temperatuurvoeler
	Flexibele aansluitslang
①	Grond/waterwarmtepomp
②	Warmtepompmanager
③	Bufferopslagvat
④	Waterverwarmer
⑤	Warmtebron
E9	Dompelverwarmingselement warm water
M11	Primaire circulatiepomp
M13	Verwarmingcirculatiepomp
M15	Verwarmingcirculatiepomp 2de verwarmingskring
M16	Bijkomende circulatiepomp
M18	Warmwatercirculatiepomp
M21	Mengkraan 3e verwarmingskring
M22	Mengkraan 2de verwarmingskring
N1	Regeleenheid
R1	Buitenwandvoeler
R2	Terugloopvoeler
R3	Warmwatervoeler
R5	Voeler 2de verwarmingskring
R13	Voeler 3de verwarmingskring
EV	Stroomdistributie
KW	Koud water
WW	Warm water

Product		Beschrijving	Vermogen
	W-branders	De miljoenenmaal beproefde compact-bouwreeks : zuinig, betrouwbaar, volautomatisch. Stookolie-, gas- en combibranders voor één- en meergezinswoningen, alsook industriebedrijf. Als purflam brander met speciale menginrichting wordt stookolie nagenoeg roetvrij verbrand en worden NOx-emissies aanzienlijk gereduceerd.	tot 570 kW
	Monarch® en industriebranders	De legendarische industriebranders : beproefd, langlevend, overzichtelijk. Stookolie-, gas- en combibranders voor centrale warmteproductie-installaties.	tot 10.900 kW
	multiflam® branders	Innovatieve Weishaupt-technologie voor groot-branders: minimale emissiewaarden, vooral bij vermogens hoger dan één megawatt. Stookolie-, gas- en combibranders met gepatenteerde brandstofopdeling.	tot 12.000 kW
	WK-industriebranders	Krachtpakket in bouwdoosysteem : aanpassingsmogelijkheid, robuust, krachtig. Stookolie-, gas- en combibranders voor industriële installaties.	tot 18.000 kW
	Thermo Unit	De verwarmingssystemen Thermo Unit uit gietijzer of staal : modern, zuinig, betrouwbaar. Voor de milieuvriendelijke verwarming van één- en meergezinswoningen. Brandstof : gas of stookolie.	tot 55 kW
	Thermo Condens	Het innovatieve condensatietoestel met SCOT-systeem : efficiënt, weinig schadelijke stoffen, veelzijdig. Ideaal voor één- en meergezinswoningen. En voor de grote warmtebehoefte als vloerstaande condenserende gasketel met een vermogen gaande tot 1.200 kW (cascade)	tot 1.200 kW
	Warmtepompen	Het warmtepompprogramma biedt oplossingen voor het gebruik van warmte uit de lucht, de grond of het grondwater. De systemen zijn geschikt voor sanering of nieuwbouw.	tot 130 kW
	Zonnesystemen	Gratis energie van de zon: perfect afgestemde componenten, innovatief, beproefd. Vormschone vlakdakcollectoren voor verwarmingsondersteuning en de bereiding van sanitair warm water.	
	Waterverwarmer / energie-opslagvat	Het aantrekkelijke programma voor de bereiding van sanitair warm water omvat klassieke waterverwarmers, die via een verwarmingssysteem gevoed worden en energieopslagvaten die via zonnepompen gevoed kunnen worden.	
	MSR-techniek / gebouwbeheersystemen	Van schakelkast tot complete sturing van gebouwbeheertechniek - bij Weishaupt vindt u het totale spectrum van de moderne MSR-techniek. Toekomstgericht, zuinig en flexibel.	