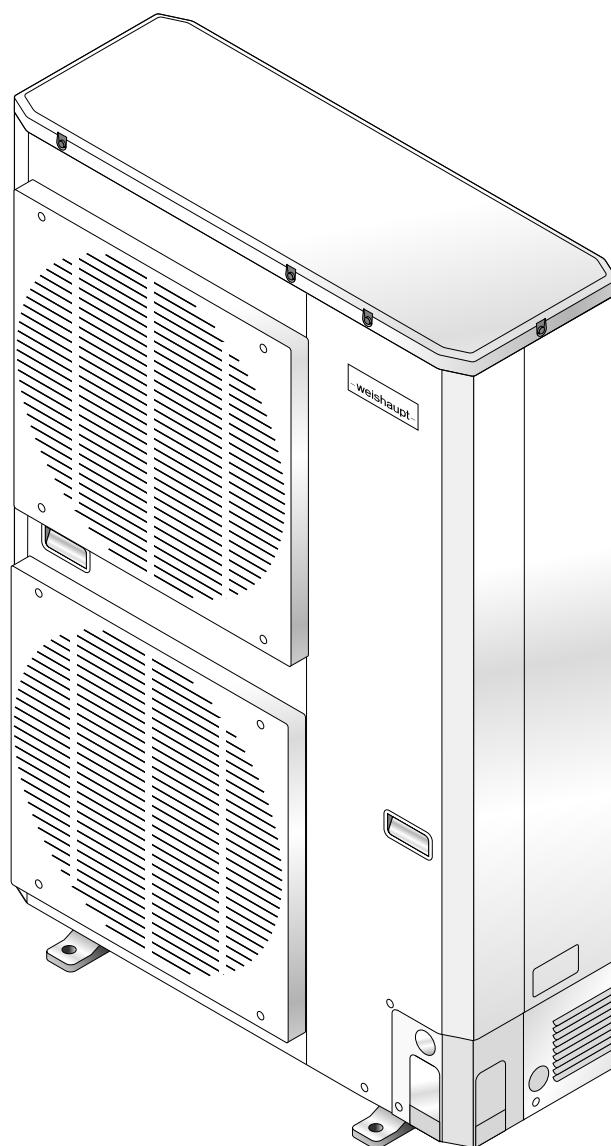


–weishaupt–

manual

Montage- en bedieningsrichtlijnen

Eine deutschsprachige Version dieser Anleitung ist auf Anfrage erhältlich.



Conformiteitsverklaring

511500007

Leverancier: **Max Weishaupt GmbH**

Adres: **Max-Weishaupt-Straße
D-88475 Schwendi**

Product: Buiteneenheid

WWP L 15 ARS

Het hierboven omschreven product is conform met

de bepalingen van de richtlijnen:

LVD 2006 / 95 / EC
EMC 2004 / 108 / EC

Dit product wordt als volgt gekenmerkt:



Schwendi, 27.06.2013

ppa.

A handwritten signature in black ink, appearing to read 'Schloen', written in a cursive style.

Dr. Schloen

Hoofd onderzoek
en ontwikkeling

ppa.

A handwritten signature in black ink, appearing to read 'Denkinger', written in a cursive style.

Denkinger

Hoofd productie
kwaliteitsmanagement

1	Aanwijzingen voor de gebruiker	5
1.1	Informatie voor de gebruiker	5
1.1.1	Symbolen	5
1.1.2	Doelgroep	5
1.2	Borgstelling en aansprakelijkheid	6
2	Veiligheid	7
2.1	Doelmatig gebruik	7
2.2	Handelswijze bij ontsnapping van koelmiddel	7
2.3	Veiligheidsvoorschriften	7
2.3.1	Normaalbedrijf	7
2.3.2	Elektrische aansluiting	7
2.3.3	Koelkringloop	7
2.4	Afvoer van afvalstoffen	8
3	Productbeschrijving	9
3.1	Typesleutel	9
3.2	Serienummer	9
3.3	Functie	10
3.4	Technische gegevens	12
3.4.1	Toelatingsgegevens	12
3.4.2	Elektrische gegevens	12
3.4.3	Warmtebron en opstellingsplaats	12
3.4.4	Omgevingscondities	12
3.4.5	Emissies	13
3.4.6	Vermogen	13
3.4.7	Curves verwarming (volgens EN 14511)	14
3.4.8	Curves koeling (volgens EN 14511)	16
3.4.9	Werkingsdruk	18
3.4.10	Inhoud	18
3.4.11	Afmetingen	18
3.4.12	Gewicht	18
4	Montage	19
4.1	Montagevoorschriften	19
4.2	Buiteneenheid opstellen	21
4.2.1	Montage op de vloer	22
4.2.2	Montage op een plat dak (optioneel)	23
4.2.3	Wandmontage (optioneel)	24
5	Installatie	25
5.1	Koelmiddelleiding	25
5.1.1	Koelmiddelleiding plaatsen	25
5.1.2	Koelmiddelleiding aansluiten	27
5.1.3	Dichtheid van de koelmiddelleiding en de hydraulische eenheid controleren	28
5.1.4	Koelmiddelleiding evacueren	29
5.2	Koelmiddel vrijgeven	30
5.3	Condensaataansluiting	31

5.4	Elektrische aansluiting	32
5.4.1	Aansluitschema	33
6	Inbedrijfstelling	34
7	Buitenbedrijfstelling	35
8	Onderhoud	36
8.1	Aanwijzingen voor het onderhoud	36
8.2	Buiteneenheid reinigen	38
8.3	Bekleding vervangen	39
8.4	Koelcircuit herstellen	40
8.4.1	Met koelmiddel vullen	41
9	Wisselstukken	42
10	Technische documenten	48
10.1	Voelerkenwaarde	48
11	Ontwerp	49
11.1	Funderingsplan	49
12	Trefwoordenlijst	50





1 Aanwijzingen voor de gebruiker

1 Aanwijzingen voor de gebruiker

Deze montage- en bedieningshandleiding is een vast bestanddeel van het toestel en moet altijd bij de installatie bewaard worden.

1.1 Informatie voor de gebruiker

1.1.1 Symbolen

 GEVAAR	Direct gevaar met hoog risico. De niet-naleving leidt tot zware lichamelijke verwondingen of de dood.
 WAARSCHUWING	Gevaar met middelhoog risico. De niet-naleving kan tot schade aan het milieu, zware lichamelijke verwondingen of de dood leiden.
 OPGELET	Gevaar met beperkt risico. De niet-naleving kan tot materiële schade of lichte tot middelzware lichamelijke verwondingen leiden.
	Belangrijke opmerking.
▶	Vereist een onmiddellijke handeling.
✓	Resultaat na een handeling.
▪	Opsomming
...	Waardebereik

1.1.2 Doelgroep

Deze montage- en bedieningsrichtlijnen richten zich tot de gebruiker en tot gekwalificeerde vaklui. Deze moeten nageleefd worden door alle personen die aan het toestel werken.

Werken aan het toestel mogen enkel door gekwalificeerde vaklui met de daartoe vereiste kennis en opleiding doorgevoerd worden.

Personen met beperkte fysieke, sensorische of geestelijke vaardigheden mogen enkel onder toezicht of met de instructies van een bevoegde persoon aan het toestel werken.

Kinderen mogen niet aan het toestel spelen.

1 Aanwijzingen voor de gebruiker

1.2 Borgstelling en aansprakelijkheid

Borgstelling en aansprakelijkheid bij persoonlijke ongelukken en materiële schade zijn uitgesloten, indien deze op één of meerdere van de onderstaande oorzaken zijn terug te voeren:

- ondoelmatig gebruik;
- niet-naleving van de montage- en bedieningsrichtlijnen;
- gebruik bij defecte veiligheids- of beschermingsinrichtingen;
- het verdere gebruik ondanks het optreden van een gebrek;
- ondeskundige montage, inbedrijfstelling, bediening en onderhoud;
- eigenmachtige wijzigingen aan de constructie van het toestel;
- inbouw van aanvullende componenten, die niet samen met het toestel door de fabriek getest zijn;
- ondeskundig uitgevoerde herstellingen;
- gebruik van onderdelen die geen originele Weishaupt-onderdelen zijn;
- niet geschikt medium;
- gebreken in de toevoerleidingen.
- overmacht.

2 Veiligheid

2 Veiligheid

2.1 Doelmatig gebruik

De buiteneenheid is geschikt voor de opwarming en koeling van koelmiddel R410A. Het toestel is enkel voor huishoudelijk gebruik. Het is niet geschikt voor industriële toepassingen.

Ondoelmatig gebruik kan:

- verwondings- of levensgevaar voor de gebruiker of voor derden veroorzaken;
- het toestel of andere voorwerpen beschadigen.

2.2 Handelswijze bij ontsnapping van koelmiddel

De buiteneenheid is reeds met koelmiddel gevuld. Bij opslag en opstelling van het toestel in een ruimte, moet op onderstaande elementen gelet worden:

Ontsnappend koelmiddel stapelt zich op de vloer op. Inademen kan verstikking of zelfs de dood tot gevolg hebben.

Open vuur en vonkvorming verhinderen.

- ▶ Spanningstoevoer naar de buiteneenheid/installatie uitschakelen door middel van een op de installatie aanwezige zekering.
- ▶ Ramen en deuren openen.
- ▶ Ruimte verlaten.
- ▶ Huisbewoners verwittigen.
- ▶ Koeltechnicus verwittigen.

2.3 Veiligheidsvoorschriften

Storingen of gebreken die afbreuk doen aan de veiligheid moeten onmiddellijk opgelost worden.

2.3.1 Normaalbedrijf

- Alle kenplaten op het toestel leesbaar houden.
- Toestel enkel met gesloten deksel in bedrijf stellen.
- Voorgeschreven instellings-, onderhouds- en inspectiewerken op tijd doorvoeren.
- Toestel enkel met geopende serviceventielen in bedrijf stellen.

2.3.2 Elektrische aansluiting

Bij werken aan spanningsgeleidende onderdelen:

- voorschriften ter voorkoming van ongevallen BGV A3 en plaatselijk geldende voorschriften, in het bijzonder het Algemeen Reglement voor Elektrische Installaties (A.R.E.I.), naleven;
- gereedschap volgens EN 60900 gebruiken.

2.3.3 Koelkringloop

- Enkel een erkend koeltechnicus mag de koelkringloop inrichten, veranderen en onderhouden.
- Alle plaatselijk geldende voorschriften in acht nemen (in Duitsland: BG-Regel "Betreiben von Arbeitsmitteln" (BGR 500).
- Bij de omgang met koelmiddel een beschermbril en werkhandschoenen dragen.
- Dichtheidscontrole met lekzoektoestel na elk onderhoud en na elke storingsoplossing doorvoeren.

2 Veiligheid

2.4 Afvoer van afvalstoffen

Materiaal en componenten doelmatig en milieuvriendelijk afvoeren. Daarbij de plaatselijk geldende voorschriften naleven.

3 Productbeschrijving

3 Productbeschrijving

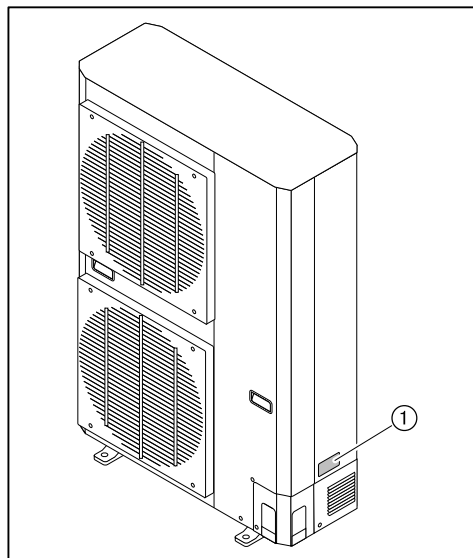
3.1 Typesleutel

WWP L 15 ARS

WWP	Toesteltype: Weishaupt warmtepomp
L	Warmtebron: lucht
15	Vermogen: 15 kW
A	Uitvoering: buitenopstelling
R	Uitvoering: reversibel
S	Uitvoering: split

3.2 Serienummer

Het serienummer op het typeplaatje identificeert het product nauwkeurig. Het is absoluut noodzakelijk voor de Weishaupt-klantendienst.



① Typeplaat

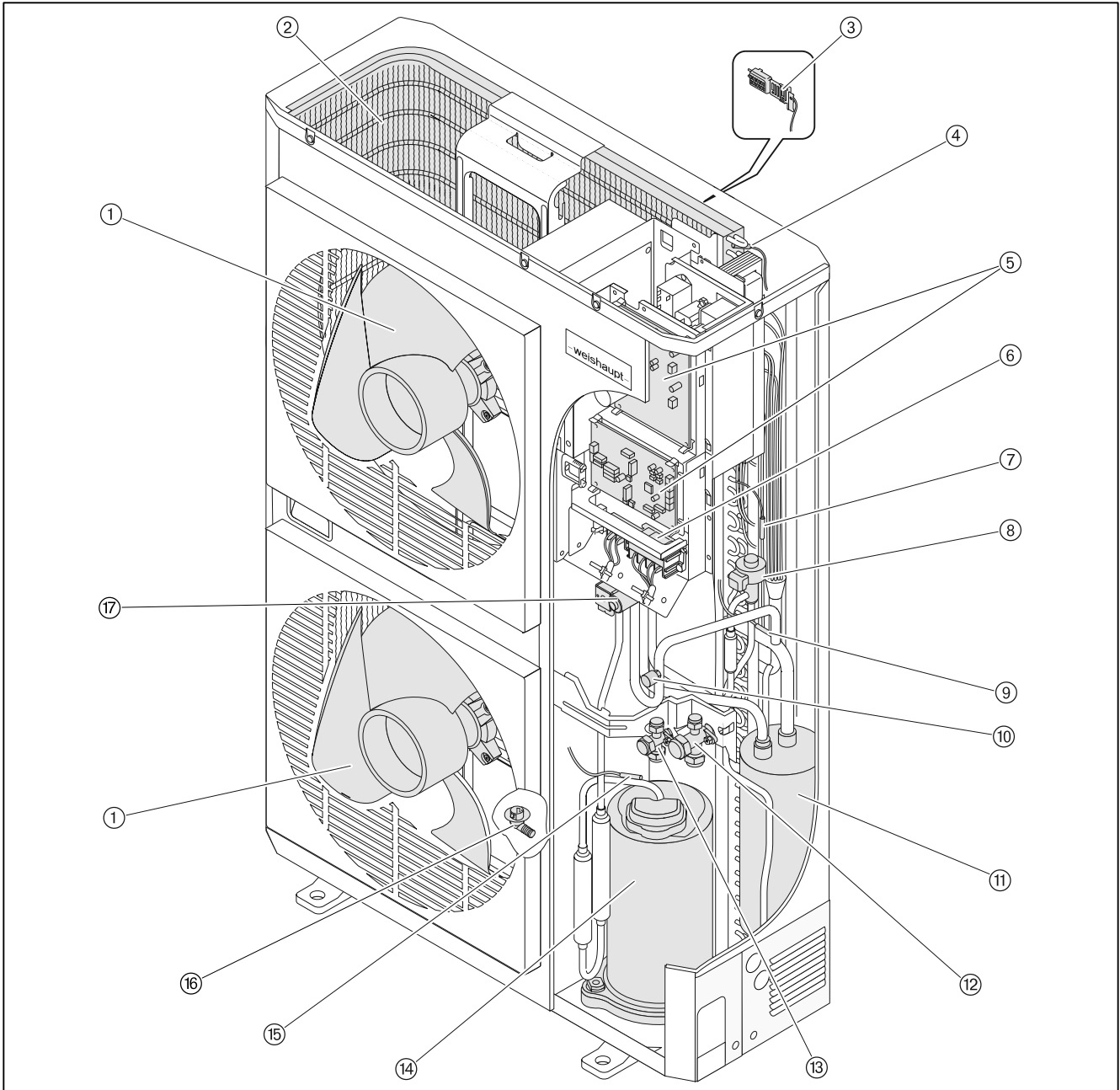
Ser. Nr. _____

3 Productbeschrijving

3.3 Functie

De buiteneenheid onttrekt warmte-energie aan de buitenlucht. De onttrokken energie wordt via een koelmiddel naar de stookkring overgedragen.

Door een interne kringloopomkering kan met het toestel ook gekoeld worden.



- | | |
|--------------------------------------|----------------------------------|
| ① Ventilator | ⑩ Schraderventiel |
| ② Verdamper | ⑪ Vloeistofafscheider |
| ③ TO-voeler (buitentemperatuur) | ⑫ Koelmiddelaansluiting 5/8" |
| ④ TL-voeler (verdamer) | ⑬ Koelmiddelaansluiting 3/8" |
| ⑤ Printplaat | ⑭ Compressor |
| ⑥ Elektrische aansluiting | ⑮ TD-voeler (drukgestemperatuur) |
| ⑦ TE-voeler (verdampingstemperatuur) | ⑯ Condensaatafvoer |
| ⑧ Expansieventiel | ⑰ 4-weg-omschakelventiel |
| ⑨ TS-voeler (aanzuiggastemperatuur) | |

3 Productbeschrijving

Ventilator

De ventilator zuigt de omgevingslucht aan via de verdamper.

Verdamper

De verdamper (warmtewisselaar) onttrekt de warmte-energie aan de aangezogen lucht en draagt deze over naar het koelmiddel.

Compressor

De compressor zuigt bij lage druk het koelmiddel uit de verdamper aan en brengt het tot op een hoger druk- en temperatuurniveau.

Condensor

De condensor (warmtewisselaar) is in de hydraulische eenheid geïnstalleerd.

In de condensor geeft het koelmiddel de gewonnen energie af aan het verwarmingswater.

Expansieventiel

In het expansieventiel vindt de druk- en temperatuurverlaging tot op het uitgangsniveau plaats. Daardoor kan het koelmiddel in de verdamper weer warmte opnemen.

3 Productbeschrijving**3.4 Technische gegevens****3.4.1 Toelatingsgegevens**

EHPA, Duitsland	DE-HP-00494
EHPA, Zwitserland	CH-HP-00532
Fundamentele normen	EN 61000-3-12 ⁽¹⁾ EN 61000-3-11 EN 55014-1 EN 55014-2 EN 60335-1 EN 14511-1 EN 14511-2 EN 14511-3

⁽¹⁾ Enkel in verbinding met driefasennetaansluiting van de installatie en een kortsluivingsvermogen van 1,32 MVA op de aansluiting van het energievoorzieningsnet.

3.4.2 Elektrische gegevens

Netspanning/netfrequentie	3~ / N / PE, 400 V / 50 Hz
Totale stroomopname	max 15,4 A
Vermogenopname stand-by	14 W (tot 84 W) ⁽¹⁾
Vermogenopname werking	max 10670 W
Vermogenopname stookkringpomp	max 140 W
Vermogenopname sanitair-water-laadpomp	max 45 W
Beschermingsgraad	IPX4
Zekering extern	B 16 A alle polen

⁽¹⁾ Bij actieve compressorverwarming.

3.4.3 Warmtebron en opstellingsplaats

Warmtebron	Lucht
Opstellingsplaats	Buiten

3.4.4 Omgevingscondities

Temperatuur tijdens de werking - verwarming	-20 °C ... +30 °C
Temperatuur tijdens de werking - koeling	0 ... +46 °C
Temperatuur bij transport/opslag	-20 °C ... +60 °C
Relatieve vochtigheid bij transport/opslag	max 80 %, geen dauwpunt

3 Productbeschrijving**3.4.5 Emissies****Geluid****Geluidsemissiewaarden volgens ISO 4871**

Werkingstoestand A7/W35:

Vermogen	15 kW
Nominale frequentie	60 Hz
Gemeten geluidsvermogen L_{WA} (re 1 pW)	68 dB(A) ⁽¹⁾
Onzekerheid K_{WA}	1 dB(A)
Berekend geluidsdruk L_{pA} (re 20 μ Pa)	40 dB(A) ⁽²⁾
Onzekerheid K_{pA}	1 dB(A)

⁽¹⁾ Volgens geluidsmmeetnorm ISO 3741 berekend.⁽²⁾ Waarde werd op 10 meter afstand voor de luchtuitleat, bij vrije opstelling berekend.

Het gemeten geluidsniveau plus onzekerheid stellen de bovenste grenswaarde voor die bij metingen kan optreden.

3.4.6 Vermogen

Luchtdebiet verdampers	5770 m ³ /h
Aanbevolen verwarmingswaterdebiet condensator	2,579 m ³ /h / 11,56 kPa

Vermogensgegevens verwarming (EN 14511)

Verwarmingswater-vertrektemperatuur	+20 ... +60 °C	
Luchttemperatuur toepassingsgrens	-20 ... +30 °C	
Verwarmingswater-temperatuurverschil	A2 / W35	5 K
Warmtevermogen nominaal	A2 / W35	8,28 kW
Vermogenscoëfficiënt (COP)	A2 / W35	3,39
Verwarmingswater-temperatuurverschil	A7 / W35	5 K
Warmtevermogen nominaal	A7 / W35	12,0 kW
Vermogenscoëfficiënt (COP)	A7 / W35	4,8

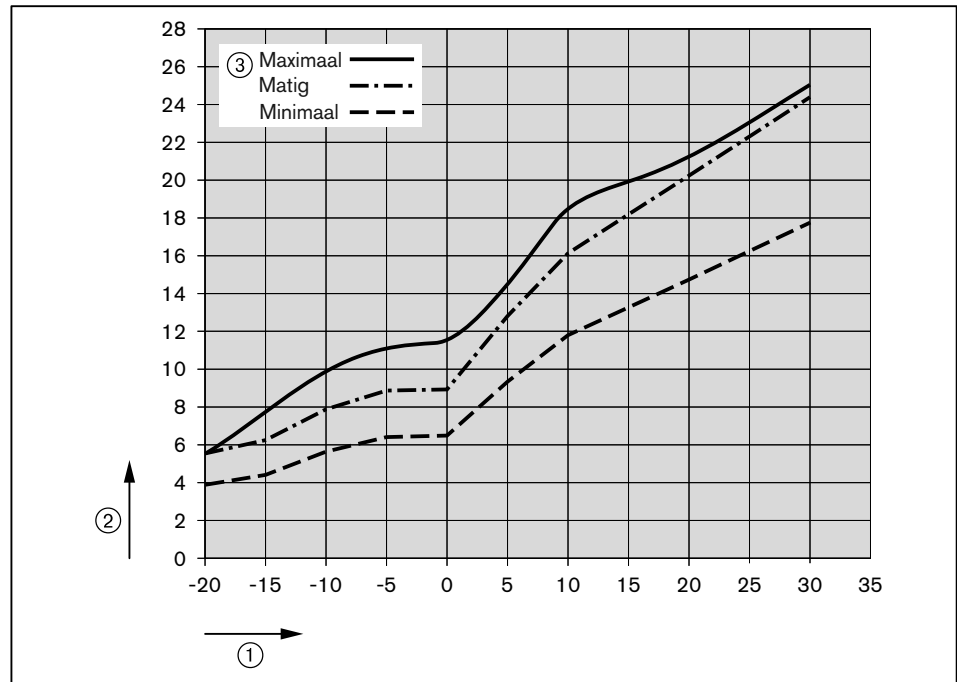
Vermogensgegevens koeling (EN 14511)

Koelwater-vertrektemperatuur	+4 ... +18 °C	
Luchttemperatuur toepassingsgrens	0 ... +46 °C	
Koeling-temperatuurverschil	A35 / W7	5 K
Koelvermogen nominaal	A35 / W7	12,6 kW
Vermogenscoëfficiënt (EER)	A35 / W7	3,17
Koeling-temperatuurverschil	A35 / W18	5 K
Koelvermogen nominaal	A35 / W18	15,8 kW
Vermogenscoëfficiënt (EER)	A35 / W18	4,24

3 Productbeschrijving

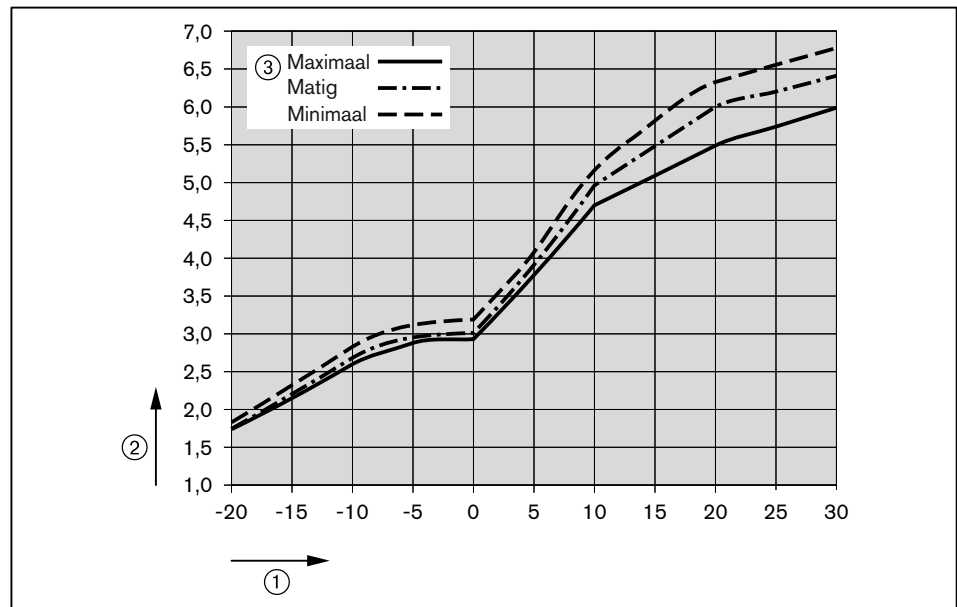
3.4.7 Curves verwarming (volgens EN 14511)

Warmtevermogen bij wateruitlaattemperatuur 35 °C



- ① Luchtinlaattemperatuur in °C
- ② Warmtevermogen in kW
- ③ Compressorfrequentie

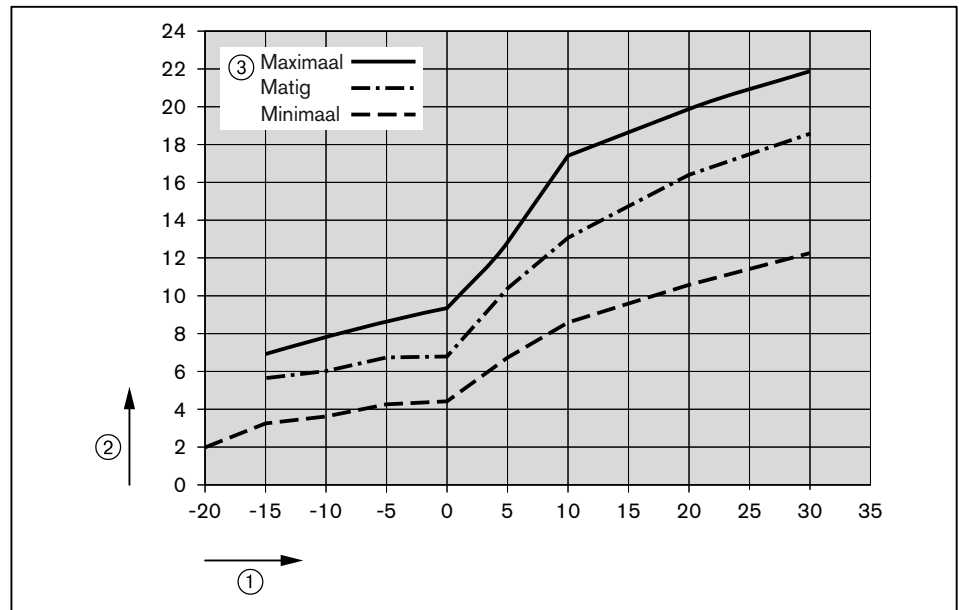
Vermogenscoëfficiënt (COP) bij wateruitlaattemperatuur 35 °C



- ① Luchtinlaattemperatuur in °C
- ② Vermogenscoëfficiënt
- ③ Compressorfrequentie

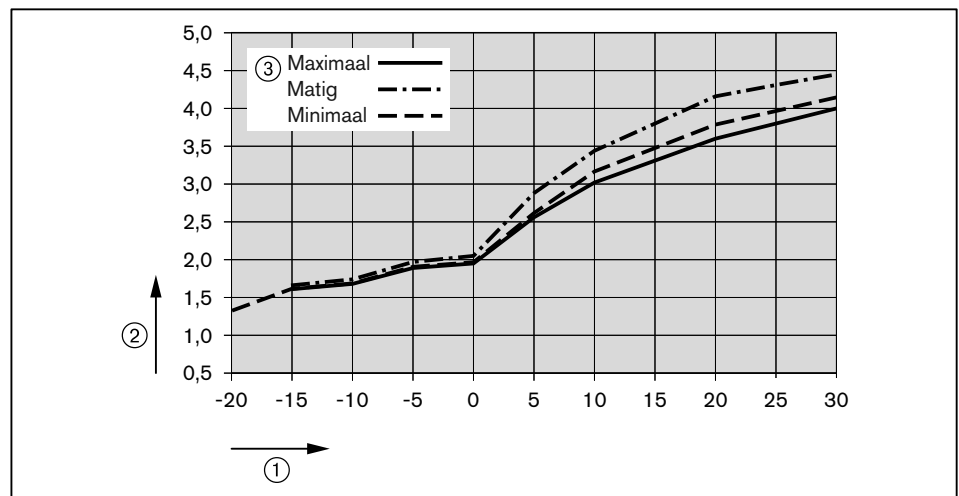
3 Productbeschrijving

Warmtevermogen bij wateruitlaattemperatuur 55 °C



- ① Luchtinlaattemperatuur in °C
- ② Warmtevermogen in kW
- ③ Compressorfrequentie

Vermogenscoëfficiënt (COP) bij wateruitlaattemperatuur 55 °C

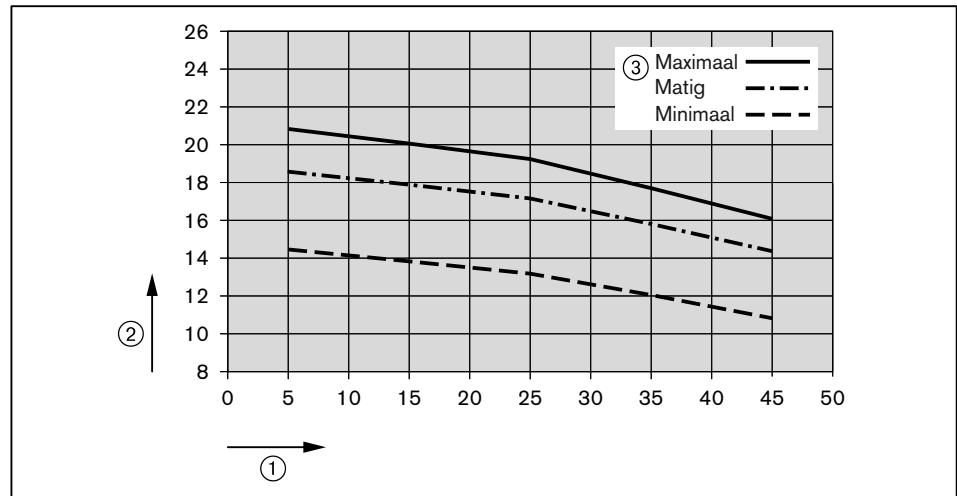


- ① Luchtinlaattemperatuur in °C
- ② Vermogenscoëfficiënt
- ③ Compressorfrequentie

3 Productbeschrijving

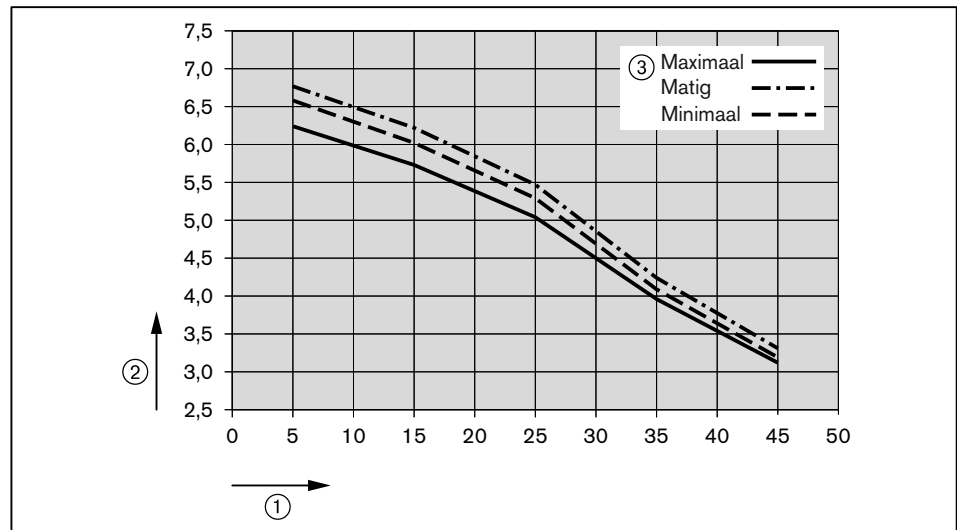
3.4.8 Curves koeling (volgens EN 14511)

Koelvermogen bij wateruitlaattemperatuur 18 °C



- ① Luchtinlaattemperatuur in °C
- ② Koelvermogen in kW
- ③ Compressorfrequentie

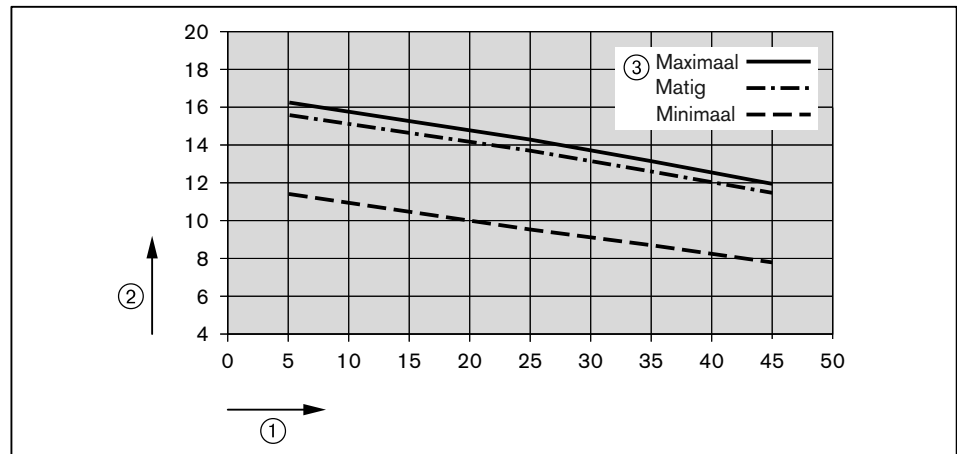
Vermogenscoëfficiënt (EER) bij wateruitlaattemperatuur 18 °C



- ① Luchtinlaattemperatuur in °C
- ② Vermogenscoëfficiënt
- ③ Compressorfrequentie

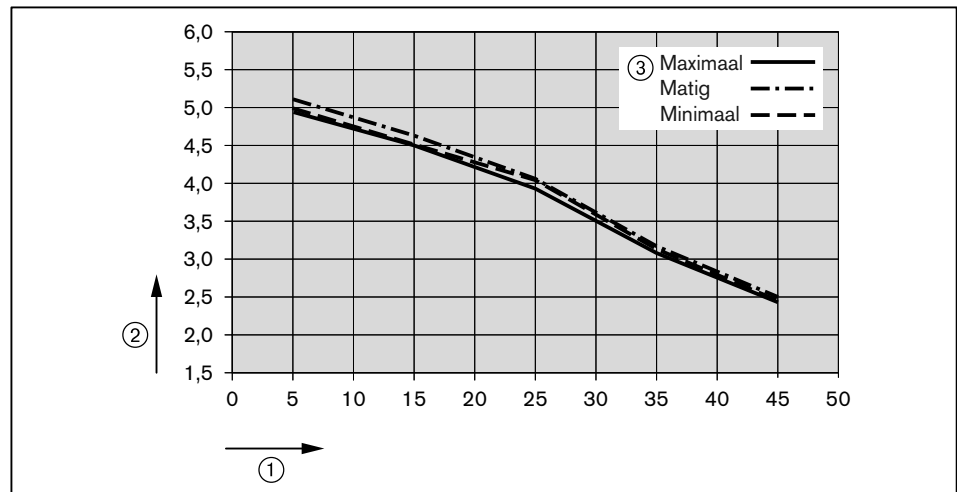
3 Productbeschrijving

Koelvermogen bij wateruitlaattemperatuur 7 °C



- ① Luchtinlaattemperatuur in °C
- ② Koelvermogen in kW
- ③ Compressorfrequentie

Vermogenscoëfficiënt (EER) bij wateruitlaattemperatuur 7 °C



- ① Luchtinlaattemperatuur in °C
- ② Vermogenscoëfficiënt
- ③ Compressorfrequentie

3 Productbeschrijving

3.4.9 Werkingsdruk

Koelmiddel hogedrukzijde	max 42 bar
Koelmiddel lagedrukzijde	max 19 bar

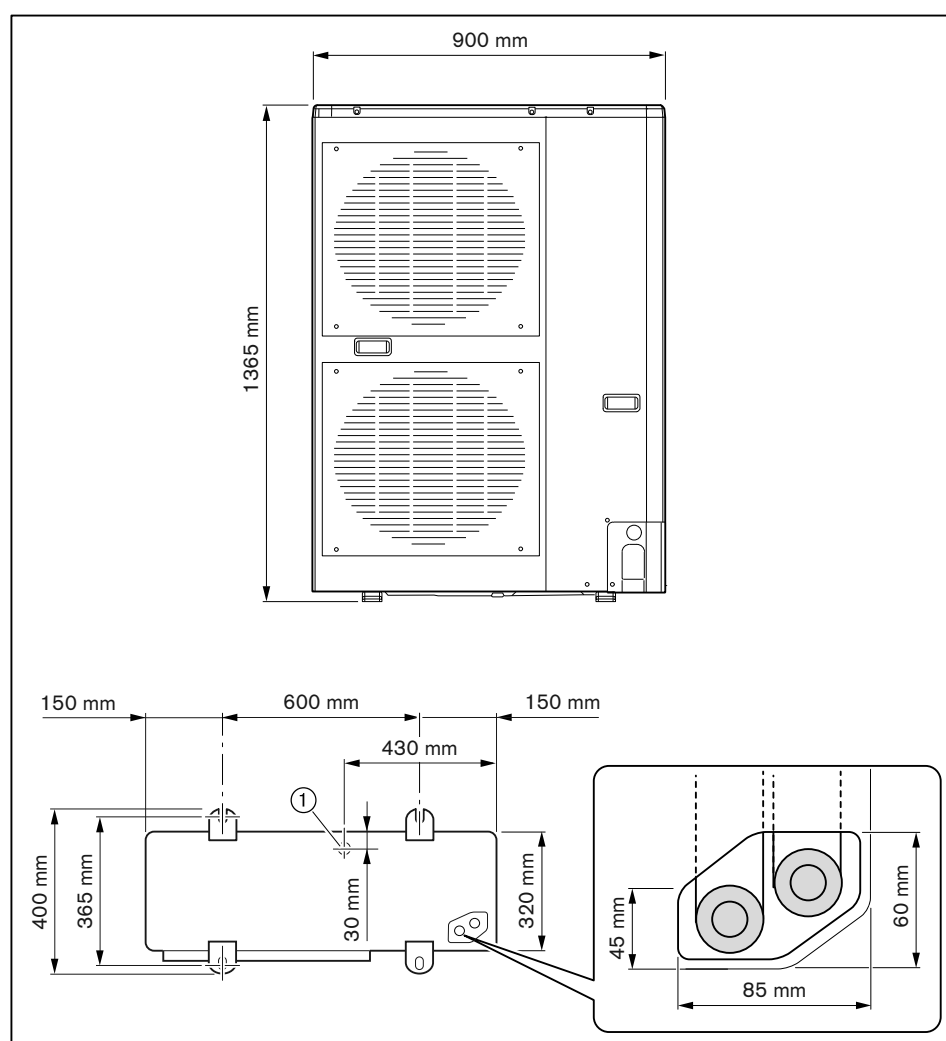
3.4.10 Inhoud

Hydraulische eenheid en buiteneenheid

Koelmiddel R410A	3,9 kg ⁽¹⁾
CO ₂ -equivalent	8,2 t

⁽¹⁾ Bij meer dan 2,4 kg koelmiddel R410A is een jaarlijkse dichtheidscontrole ter hoogte van de koelkringloop voorgeschreven.

3.4.11 Afmetingen



① Opening condensaatvoer

3.4.12 Gewicht

Leeggewicht ca. 100 kg

4 Montage

4 Montage

4.1 Montagevoorschriften

Opstellingsplaats



- De luchtcirculatie in het aanzuig- en uitblaasbereik moet verzekerd zijn.
- ▶ In streken met sterke sneeuwval moet het toestel op een verhoog opgesteld worden en/ of van een sneeuwbescherming voorzien worden.
 - ▶ Ervoor zorgen dat het aanzuigbereik niet verstopt geraakt met bladeren e.d..



- Afgekoelde uitblaasluft kan tot warmteverliezen en tot ijsvorming leiden in de aangrenzende verwarmde ruimtes (voetpaden, goten, enz.).
- ▶ Uitblaasluft niet richting wand of op voetpaden en goten laten blazen.

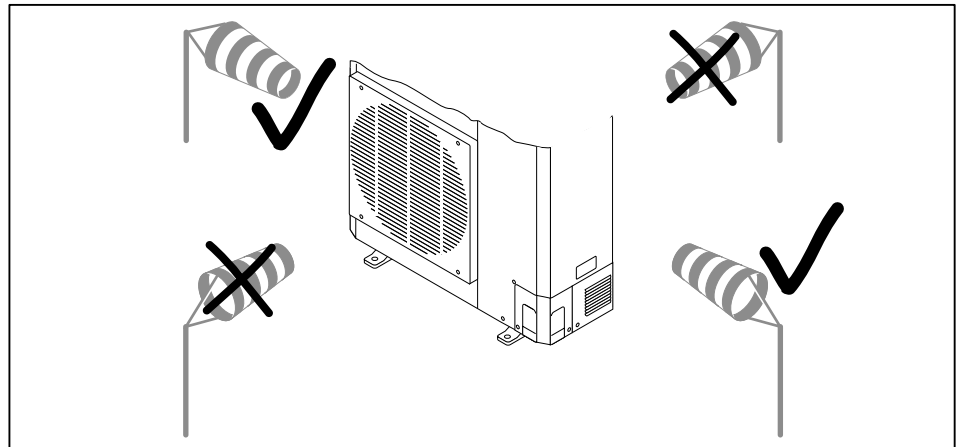


- In dalen en binnenhoven wordt afgekoelde lucht verzameld en wordt deze weer door de warmtepomp aangezogen.
- ▶ Toestel niet in dalen en binnenhoven opstellen.

Het hoogteverschil tussen de buiteneenheid en de hydraulische eenheid mag maximaal 10 m bedragen.

In gebieden met sterke wind het toestel zo opstellen dat de wind niet in de richting van de ventilator blaast.

- ▶ Hoofdwindrichting controleren.



- Geluid kan versterkt worden als het door de muren en wanden weerkaatst wordt. Een opstelling in muurnissen of -hoeken is ongunstig voor de geluidsemissies.
- ▶ Het toestel moet bij voorkeur op een vrije vlakte opgesteld worden.

Rekening houden met plaatselijk geldende normen betreffende geluidsemissies (zie hfst. 3.4.5). Bijvoorbeeld afstand tot slaapruidtes, terrassen, etc.

4 Montage

- ▶ Voor de montage ervoor zorgen dat:
 - de draagkracht van de vloer volstaat (zie hfst. 3.4.12);
 - de vloer effen en horizontaal is, evt. fundering betonneren (zie hfst. 11.1);
 - bij wandmontage de draagkracht van de muur volstaat;
 - de leidingswegen vrij zijn;
 - het condenswater onverhinderd en vorstvrij kan aflopen;
 - het toestel toegankelijk is voor onderhoudswerken.

Minimumafstand

Het toestel niet in de buurt van vensters en deuren opstellen. Uittredende lucht mag niet tegen vensters van naburige gebouwen blazen.

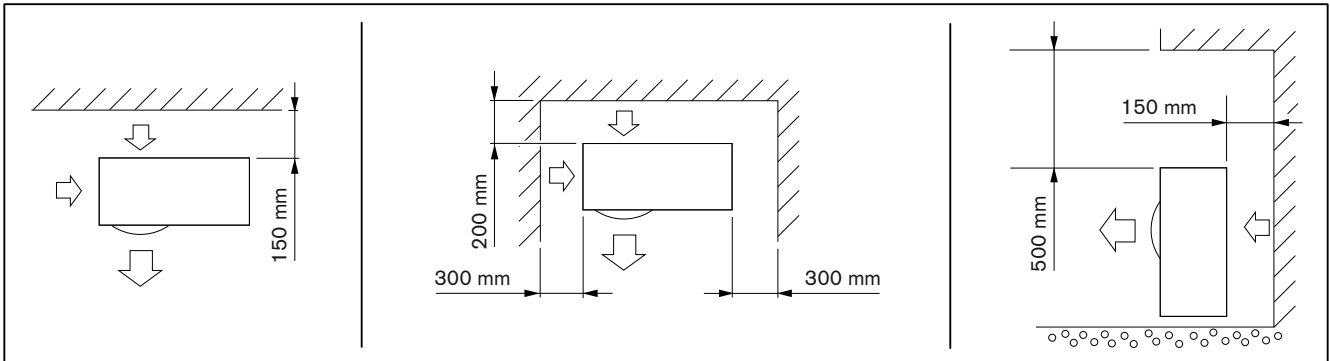


Storingen door de niet-naleving van de minimumafstanden

Een kortsluiting van de luchtafvoer kan tot storingen leiden.

- ▶ Geen vaste voorwerpen in het lucht aanzuig- en uitblaasbereik opstellen.

- ▶ Minimumafstanden tot gebouwen en vaste voorwerpen in acht nemen:



4 Montage

4.2 Buiteneenheid opstellen



Verstikkingsgevaar door ontsnappend koelmiddel

Ontsnappend koelmiddel stapelt zich op de bodem op.
Het inademen kan verstikking of zelfs de dood tot gevolg hebben.
Aanraking met de huid kan tot bevrozing leiden.
▶ Koelkringloop niet beschadigen.



Schade aan het milieu door ontsnappend koelmiddel

Koelmiddel bevat gefluoreerde broeikasgassen die volgens het protocol van Kyoto niet in de omgeving mogen terechtkomen.
▶ Koelkringloop niet beschadigen.



Schade aan het toestel wegens het kantelen

De compressor kan beschadigd worden.
▶ Bij het transport mag het toestel niet meer dan 45° gekanteld worden.

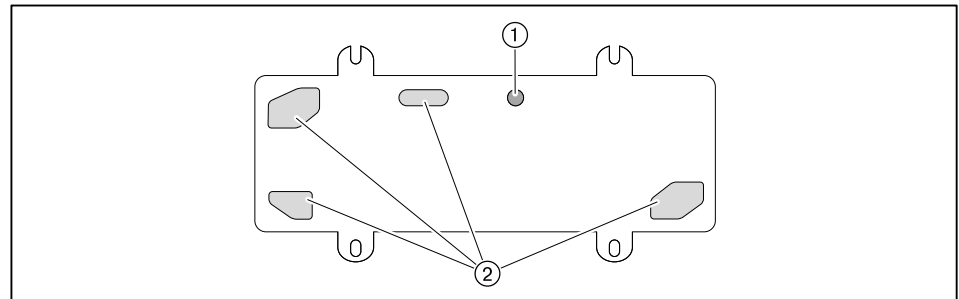
Rekening houden met DIN 1055 voor windbelasting en afhankelijk van de bouwkundige omstandigheden beveiligen.

Openingen voor condensaatafloop uitbreken

Het condensaat moet zo snel mogelijk vorstveilig uit het toestel afgevoerd worden.

- ▶ Voorgesneden openingen ② in de condensaatkuip uitbreken.
- ✓ Condenswater kan bijkomend door de openingen aflopen.

Als het condensaat via de condensaatafvoeropening ① naar een welbepaalde plaats moet worden omgeleid, beveelt Weishaupt een tracing aan voor de condensaatkuip (toebehoren).



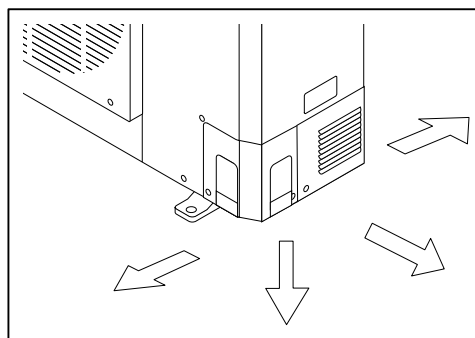
4 Montage

4.2.1 Montage op de vloer

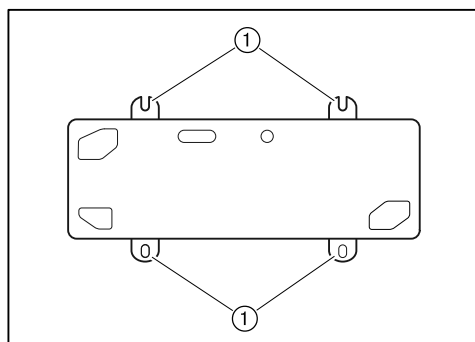
De buiteneenheid moet op min. 10 cm afstand van de vloer en 20 cm boven de te verwachten sneeuwhoogte opgesteld worden.

Weishaupt raadt aan om een fundering te bouwen (zie hfst. 11.1).

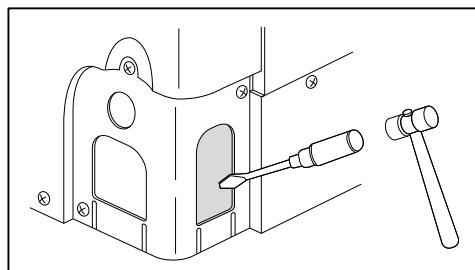
- ▶ Toestel op de vloer of de fundering plaatsen en horizontaal uitlijnen.
- ✓ Het condensaat kan in een kiezelbed sijpelen.
- ▶ Vastleggen aan welke kant de elektrische kabels en de koelmiddelleiding geplaatst worden.



- ▶ Toestel met M8-schroeven ① aan de vloer bevestigen.



- ▶ Voorgesneden uitsparingsplaatsen met een schroevendraaier uitbreken.
- ▶ Opening vijlen en bijgeleverde randbescherming monteren.



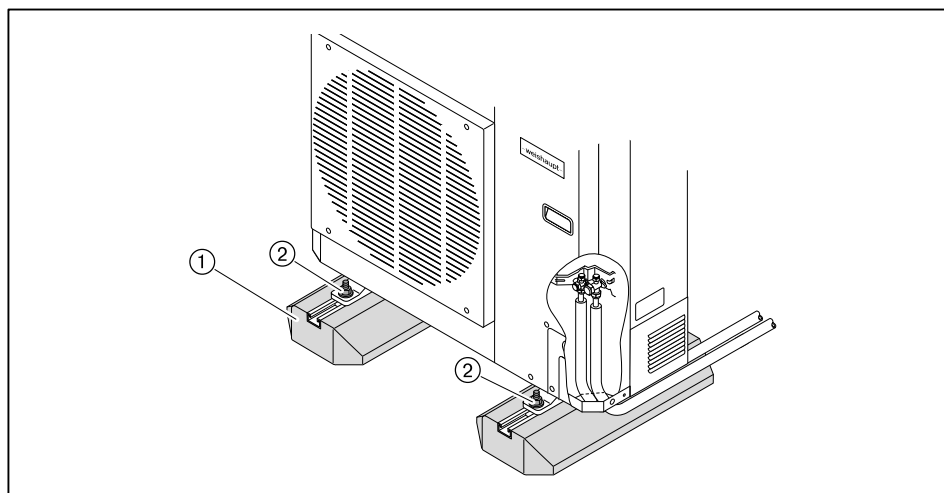
4 Montage

4.2.2 Montage op een plat dak (optioneel)

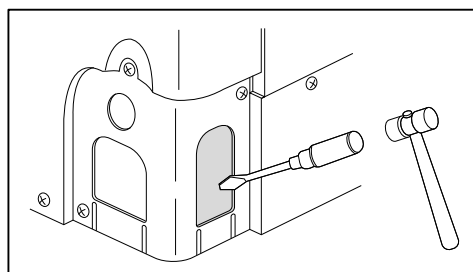
Rekening houden met DIN 1055 voor windbelasting en afhankelijk van de bouwkundige omstandigheden beveiligen.

Voor de montage op een plat dak beveelt Weishaupt een vlakke console (toebehoren) aan.

- ▶ Vlakke console ① op het dak monteren.
- ▶ Toestel op de vlakke console plaatsen en horizontaal uitlijnen.
- ▶ Toestel met 4 bijgeleverde schroeven ② op de vlakke console bevestigen.



- ▶ Vastleggen aan welke kant de elektrische kabels en de koelmiddelleiding geplaatst worden.
- ▶ Voorgesneden uitsparingsplaatsen met een schroevendraaier uitbreken.
- ▶ Opening vijlen en bijgeleverde randbescherming monteren.

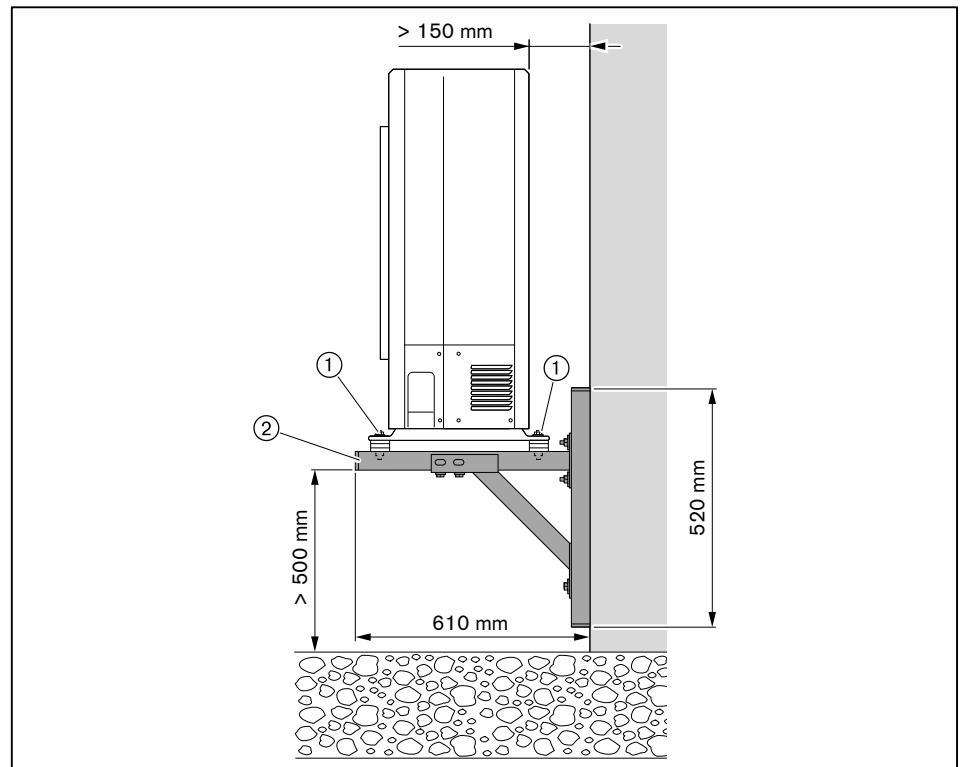


4 Montage

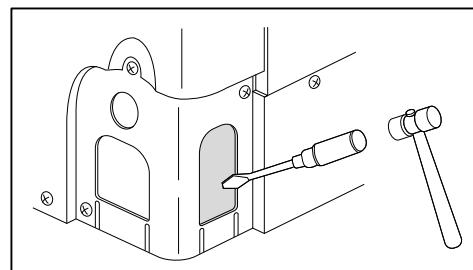
4.2.3 Wandmontage (optioneel)

Voor de montage van de wandhouder (toebehoren) moet op het volgende gelet worden:

- Onder het toestel moet er voldoende plaats voor de koelmiddelleidingen zijn.
- Al naargelang de wandstructuur geschikt bevestigingsmateriaal voorzien (zie hfst. 3.4.12).
- De condensaatafvoer werkt enkel als het toestel waterpas staat.
- ▶ Wandhouder monteren volgens bijgeleverde documentatie.
- ▶ Wandhouder ② waterpas positioneren en aan de wand bevestigen.
- ▶ Toestel op de wandhouder plaatsen en waterpas uitlijnen.
- ▶ Toestel met 4 bijgeleverde schroeven ① op de wandhouder bevestigen.



- ▶ Vastleggen aan welke kant de elektrische kabels en de koelmiddelleiding geplaatst worden.
- ▶ Voorgesneden uitsparingsplaatsen met een schroevendraaier uitbreken.
- ▶ Opening vijlen en bijgeleverde randbescherming monteren.



5 Installatie

5 Installatie

5.1 Koelmiddelleiding

Enkel voor koelmiddel geschikte koperleidingen 3/8" en 5/8" volgens EN-12735-1, alsook tot 105 °C temperatuurbestendige isolatie gebruiken (toebehoren).



Schade door vuildeeltjes in het koelmiddelcircuit

Vocht of vuil kan in het koelcircuit terecht komen.

- ▶ Geen reeds gebruikte koelmiddelleiding gebruiken.
- ▶ Enkel afgesloten koelmiddelleiding gebruiken.

5.1.1 Koelmiddelleiding plaatsen



Verwondingsgevaar door verkeerd geplaatste buisleidingen

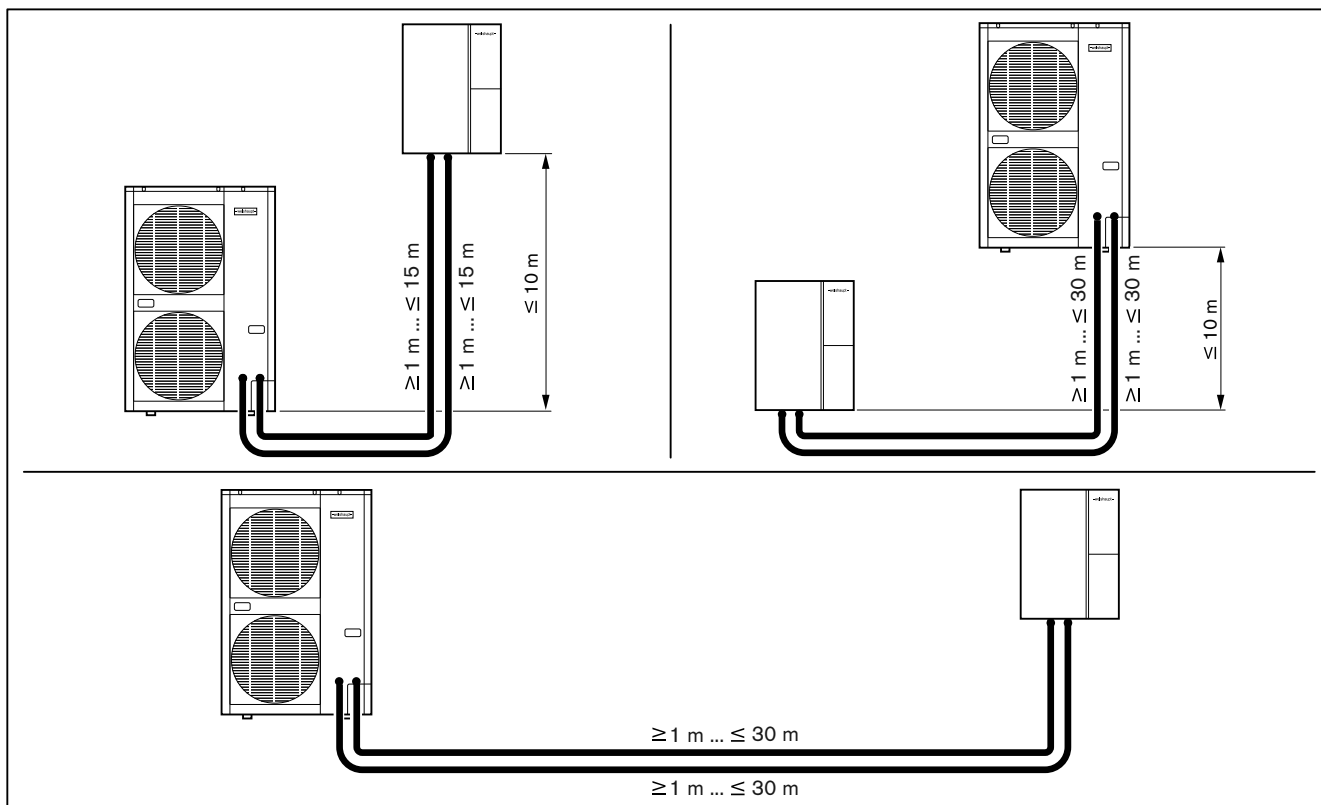
Alle doorgangen, toegangswegen, nooduitgangen,... moeten vrij begaanbaar zijn.

- ▶ Leidingen zo plaatsen dat geen gevaar voor personen bestaat.

Vóór het plaatsen op het volgende letten:

- Bij het plaatsen van de koelmiddelleiding met andere toevoerleidingen in schachten, bijv. hete rookgasbuis, kan een wisselwerking optreden. Evt. toevoerleidingen isoleren.
- Leiding niet in liftkokers plaatsen.
- In openbare trappenhuizen en doorgangen minimum 2,20 m hoog plaatsen.
- Leidingen die door vuurbestendige wanden en plafonds gevoerd worden vuurbestendig afdichten.
- Leiding beschermen tegen overmatige belasting (verdraaien; niet als houder gebruiken).
- Leiding tegen omgevingsinvloeden beschermen, bijv. vuil, afval, water.

Maximaal mogelijke lengte van de koelmiddelleiding in acht nemen:



5 Installatie

- ▶ Wanddoorvoer voor koelmiddelleidingen en elektrische bekabeling vastleggen, daarbij op het volgende letten:
 - Koelmiddelleiding 3/8" buitendiameter 28 mm.
 - Koelmiddelleiding 5/8" buitendiameter 36 mm.
- ▶ Wanddoorvoer boren.



OPGELET

Schade door vuildeeltjes in het koelmiddelcircuit

Vocht of vuil kan in het koelcircuit terecht komen.

- ▶ Vóór en tijdens de installatie ervoor zorgen dat de buizen proper blijven.
- ▶ Bij wanddoorvoer buiten met stopsels afsluiten.



OPGELET

Beschadigde leiding door het plooiën

Koperen buizen plooiën gemakkelijk en kunnen daarna niet meer gebruikt worden.

- ▶ Niet op de koperen buizen stappen.
- ▶ Voldoende groot buigradius kiezen, evt. buigmachine gebruiken.

-
- ▶ Koelmiddelleiding plaatsen, daarbij de leiding niet verlengen.
 - ▶ Om de 2 m buisklemmen monteren.
 - ✓ Trillingen worden vermeden.
 - ▶ Bij het plaatsen in de grond, beschermhuis gebruiken.



OPGELET

Schade aan het gebouw door condenswater

Bij niet geïsoleerde leiding of beschadigde isolatie ontstaat er condenswater.

- ▶ Leidingen volledig isoleren.

-
- ▶ Controleren of
 - de leiding volledig geïsoleerd is;
 - alle knooppunten met isolatieband omwikkeld zijn.
 - ▶ Evt. beschadigde isolatie met isolatieband (toebehoren) omwikkelen.
 - ▶ Wanddoorvoeren bij de installatie afdichten.

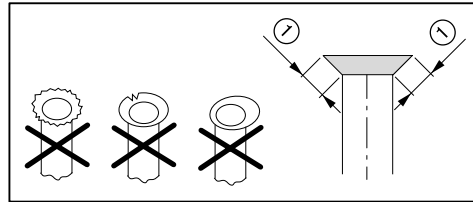
5 Installatie

5.1.2 Koelmiddelleiding aansluiten

- ▶ Leiding met buissnijder op de overeenkomstige lengte afsnijden en vijlen. Daarbij moet erop gelet worden dat geen zaagsel in de leiding vallen.

Voorschriften voor flare-verbindingen volgens EN 378-2 in acht nemen.

- ▶ Gebruik maken van de dopmoeren die met de hydraulische eenheid bijgeleverd zijn en op de buiteneenheid voormonteerd zijn.
- ▶ Dopmoer over het uiteinde van de leiding schuiven.
- ▶ Op elk leidingsuiteinde flareaansluiting tot stand brengen. Er hierbij op letten dat:
 - de flare-uiteinden geen schrammen of gebreken vertonen;
 - de zijlengte van de kelk ① gelijkmatig is.



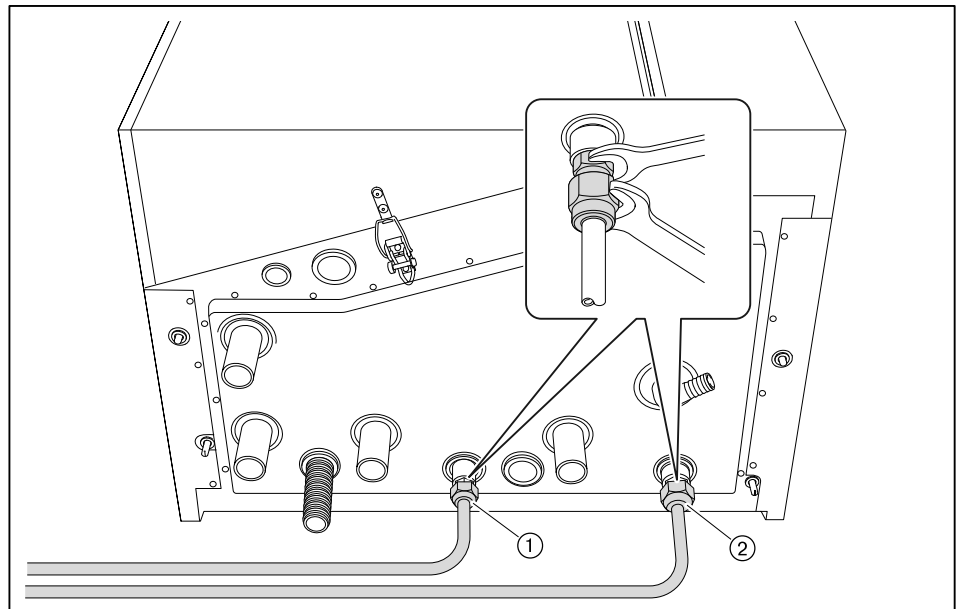
WAARSCHUWING

Koelmiddel kan ontsnappen wegens verkeerd draaimoment

Bij een te laag draaimoment kan er koelmiddel ontsnappen. Bij een te hoog draaimoment kan de leiding beschadigd worden en kan er daardoor eveneens koelmiddel ontsnappen.

- ▶ Schroefkoppelingen met correct draaimoment aandraaien.

- ▶ Koelmiddelleidingen aan buiteneenheid en hydraulische eenheid aansluiten:
 - met tweede steeksleutel tegenhouden;
 - 3/8"-leiding ① draaimoment 33 ... 42 Nm;
 - 5/8"-leiding ② draaimoment 90 ... 110 Nm.



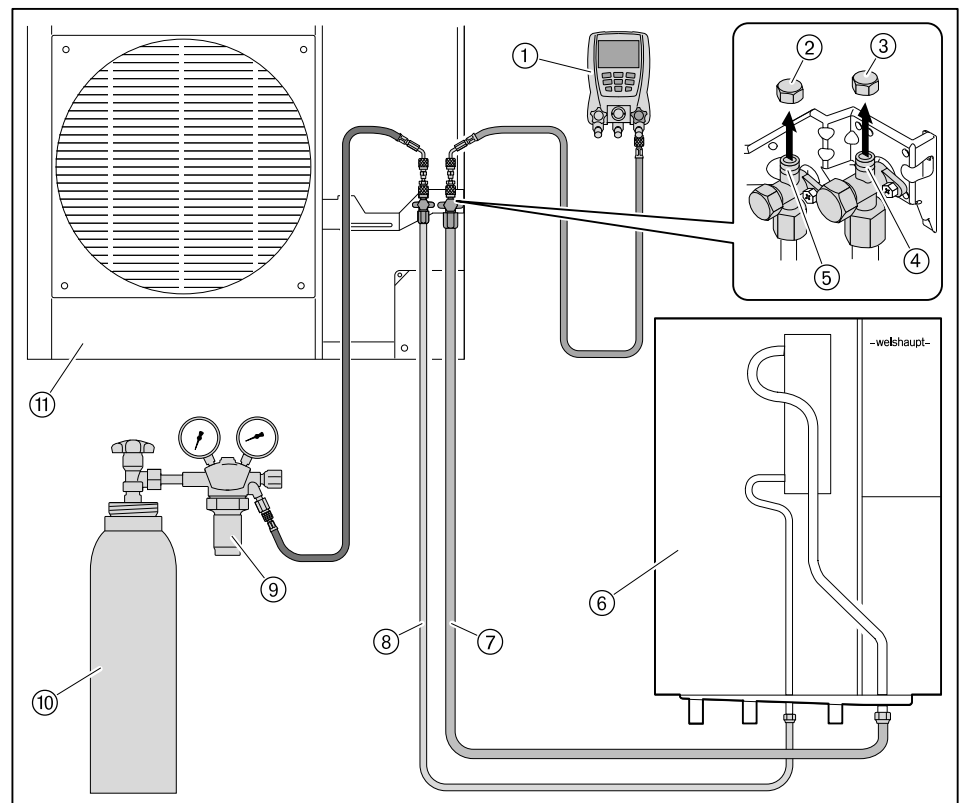
5 Installatie

5.1.3 Dichtheid van de koelmiddelleiding en de hydraulische eenheid controleren



Serviceventielen zijn in de fabriek gesloten. Voor de dichtheidscontrole mogen deze niet geopend worden.

- ▶ Kap ③ van het schraderventiel ④ van de 5/8"-leiding (heetgasleiding) afnemen.
- ▶ Manifold ① op het schraderventiel ④ aansluiten.
- ▶ Kap ② van het schraderventiel ⑤ van de 3/8"-leiding (vloeistofleiding) afnemen.
- ▶ Manometer ⑨ op het schraderventiel van de 3/8" leiding aansluiten.
- ▶ Dichtheid met gedroogde stikstof ⑩ controleren:
 - Testdruk 15 bar hogedrukszijde
 - Duur van de test minstens 15 minuten
- ▶ Aansluitingen en verbindingen van de leidingen controleren.
- ▶ Evt. ondichte plaatsen herstellen.



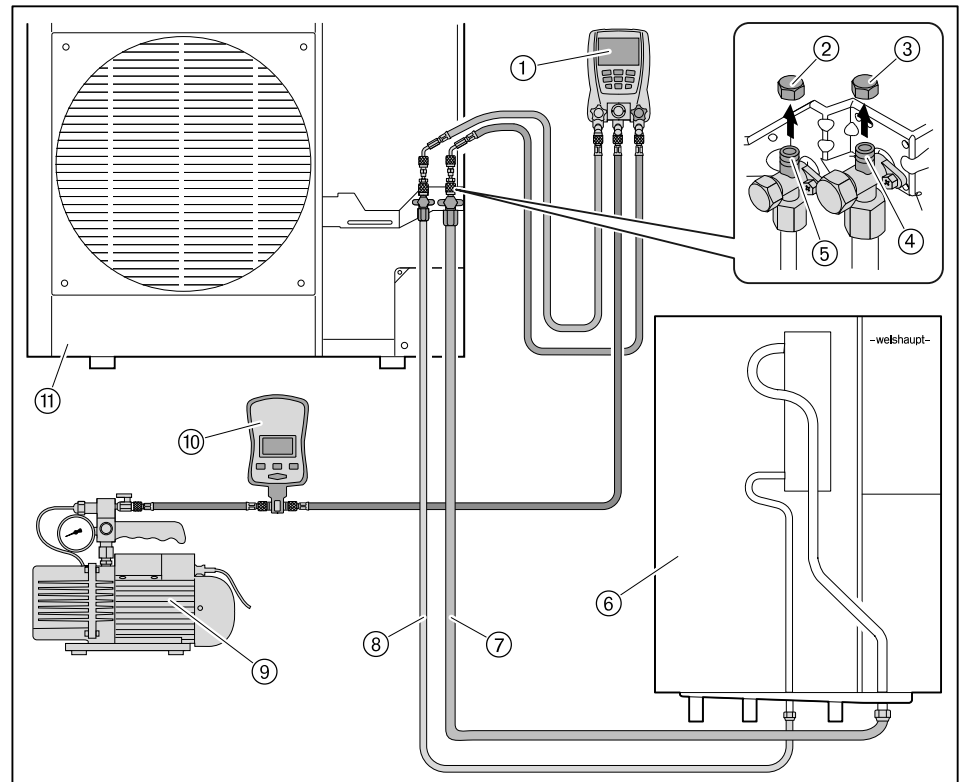
- ① Digitale manifold
- ② Kap schraderventiel van de 3/8"-leiding
- ③ Kap schraderventiel van de 5/8"-leiding
- ④ Schraderventiel van de 5/8"-leiding
- ⑤ Schraderventiel van de 3/8"-leiding
- ⑥ Hydraulische eenheid
- ⑦ Heetgasleiding 5/8"
- ⑧ Vloeistofleiding 3/8"
- ⑨ Drukverminderaar
- ⑩ Stikstof
- ⑪ Buiteneenheid

5 Installatie

5.1.4 Koelmiddelleiding evacueren

Stikstof-overdruk moet uit de koelmiddelleiding en de hydraulische eenheid verwijderd worden.

- ▶ Kap ③ van het schraderventiel ④ van de 5/8"-leiding (heetgasleiding) afnemen.
- ▶ Manifold ① op het schraderventiel ④ aansluiten.
- ▶ Kap ② van het schraderventiel ⑤ van de 3/8"-leiding (vloeistofleiding) afnemen.
- ▶ Manifold ① op het schraderventiel ⑤ aansluiten.
- ▶ Vacuümpomp ⑨ en vacuümmeter ⑩ op de manifold aansluiten.
- ▶ Leiding evacueren.
- ▶ Ventielen van de manifold ① sluiten.
- ▶ Manifold-leidingen weer van de schraderventielen ④ en ⑤ verwijderen.
- ▶ Schraderventielen met kappen afsluiten.
- ▶ Vacuümmeter verwijderen.



- ① Digitale manifold
- ② Kap schraderventiel van de 3/8"-leiding
- ③ Kap schraderventiel van de 5/8"-leiding
- ④ Schraderventiel van de 5/8"-leiding
- ⑤ Schraderventiel van de 3/8"-leiding
- ⑥ Hydraulische eenheid
- ⑦ Heetgasleiding 5/8"
- ⑧ Vloeistofleiding 3/8"
- ⑨ Vacuümpomp
- ⑩ Vacuümmeter
- ⑪ Buiteneenheid

5 Installatie

5.2 Koelmiddel vrijgeven

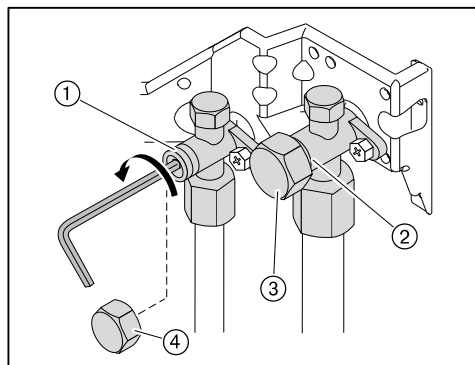


Explosiegevaar door hoge druk

Bij werking met gesloten serviceventielen wordt er een hoge druk opgebouwd. Dit kan tot barsten van onderdelen leiden.

► Spanningstoevoer enkel inschakelen wanneer de serviceventielen geopend zijn.

- Kap ④ van het serviceventiel van de 3/8"-leiding afnemen.
- Serviceventiel van de 3/8"-leiding ① tot de aanslag openen.
- Kap ③ van het serviceventiel van de 5/8"-leiding afnemen.
- Serviceventiel van de 5/8"-leiding ② tot de aanslag openen.
- ✓ Koelmiddel stroomt hoorbaar in de leiding.
- Serviceventiel met kappen ④ en ③ afsluiten.
- Dichtheid met lekzoekapparaat tijdens de werking controleren.



5 Installatie

5.3 Condensaataansluiting

Condensaatafvoerbuï enkel op het toestel monteren indien het condensaat naar een welbepaalde plaats moet worden omgeleid (hierbij opletten voor vorstgevaar in de buï), anders condensaat vrij laten uitdruppen.



Schade aan het gebouw door condensaat

Condensaat kan het gebouw beschadigen of vuil maken.

- ▶ Condensaatslang zo plaatsen dat het condensaatvorstvrij en ongehinderd in de bodem kan sijpelen en geen schade aan het gebouw veroorzaakt.
-

- ▶ Evt. condensaatlang Ø binnen 16 mm ter plaatse monteren.
- ✓ Het condensaat kan ongehinderd aflopen.
- ▶ Condensaatafloop niet direct naar het afvoerkanaal leiden wegens corrosiegevaar.

Indien het condensaat naar een welbepaalde plaats moet worden omgeleid, beveelt Weishaupt een tracing aan voor de condensaatkuip (toeberehen).

5 Installatie

5.4 Elektrische aansluiting



Levensgevaar door elektrische schok

Werken onder spanning kan tot elektrische schokken leiden.

- ▶ Voor het begin van de werken spanningstoevoer naar het toestel onderbreken.
- ▶ Tegen onverwacht herinschakelen beveiligen.

De elektrische aansluiting mag enkel door vaklui met een elektrotechnische opleiding doorgevoerd worden. Daarbij de plaatselijk geldende voorschriften naleven.

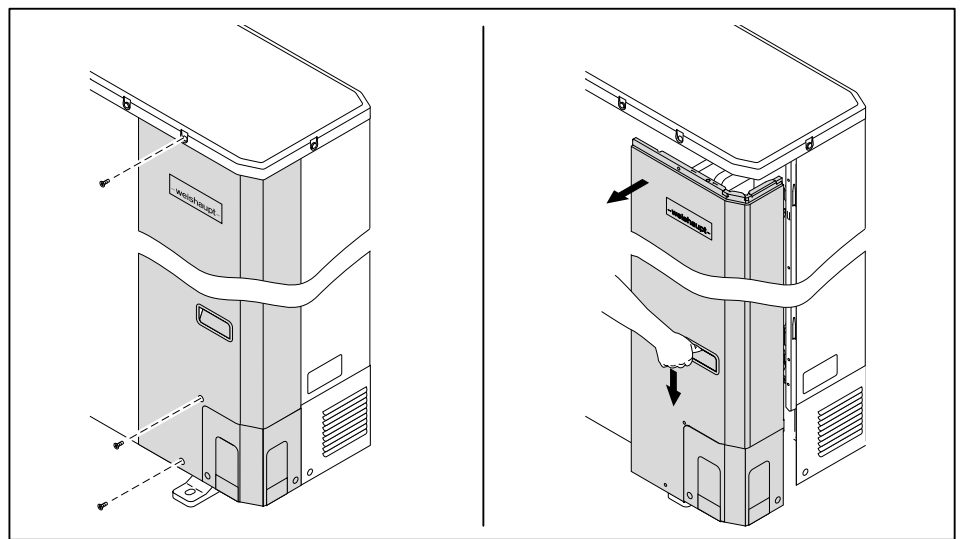


Schade wegens verkeerde plaatsing van de kabels

Een hete compressor of hete buisleidingen kunnen de elektrische installatie beschadigen.

- ▶ Kabels zo bevestigen, dat ze niet in aanraking komen met hete onderdelen.

- ▶ Zijwand verwijderen.



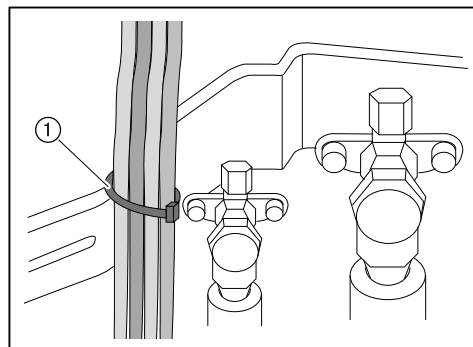
Explosiegevaar door hoge druk

Bij werking met gesloten serviceventielen wordt er een hoge druk opgebouwd. Dit kan tot barsten van onderdelen leiden.

- ▶ Spanningstoevoer enkel inschakelen wanneer de serviceventielen geopend zijn.

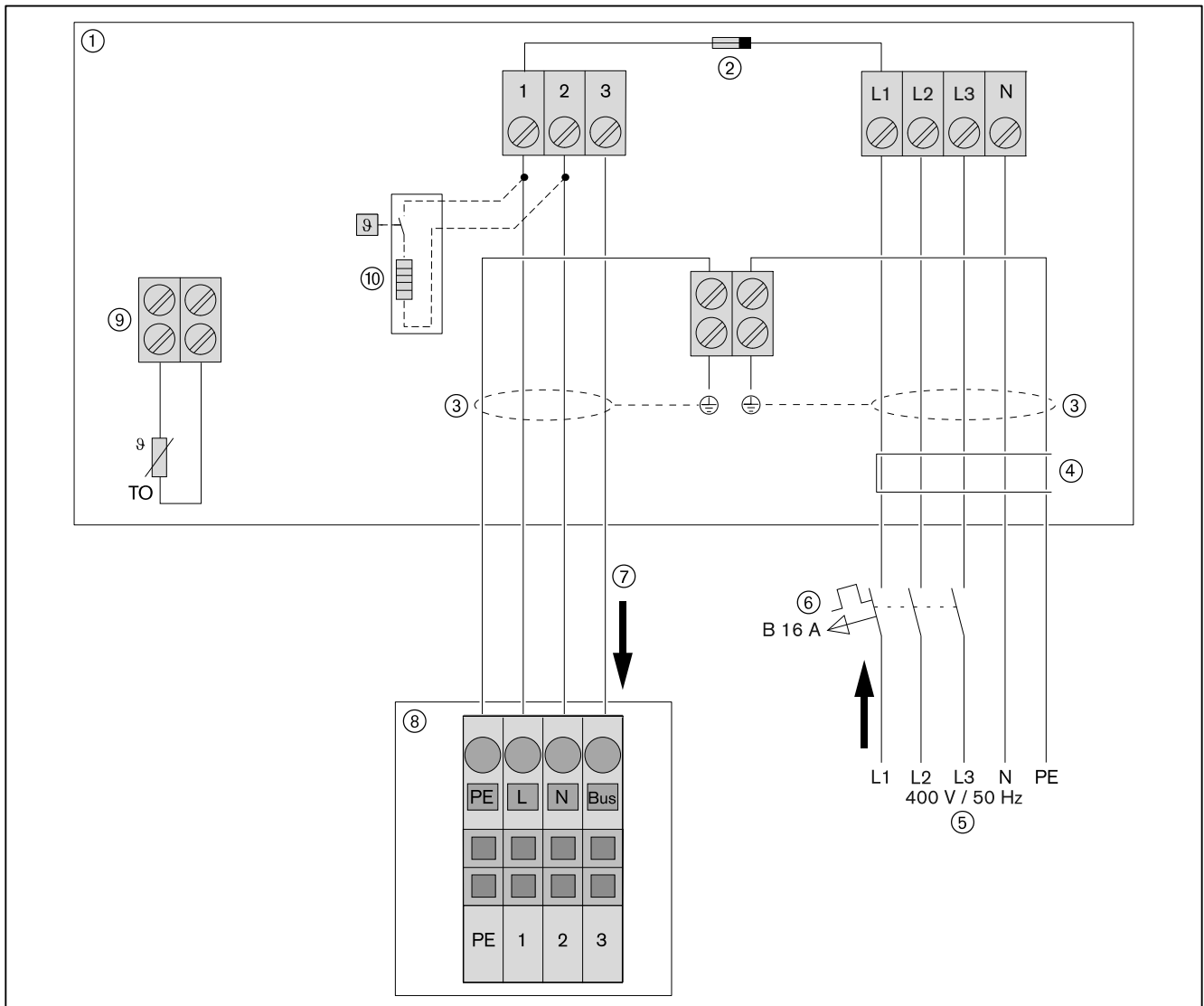
Afgeschermd kabels vereist.

- ▶ Stroomtoevoerleidingen door de uitsparingen leiden.
- ▶ Bijgeleverde ontstoringsfilter (ferrietkern) op de stroomtoevoerleidingen monteren en met kabelbinder vastmaken.
- ▶ Kabels volgens het aansluitschema aansluiten.
- ▶ Leidingen met kabelbinder ① aan de steunbeugel bevestigen.
- ▶ Evt. voor externe montage van de buitenvoeler, de voeler aansluiten op de lusterklem.



5 Installatie

5.4.1 Aansluitschema



Nr.	Aansluiting	Verklaring
①	Buiteneenheid	Spanningstoevoer 3~ / N / PE, 400 V / 50 Hz
②	Toestelzekerung intern	6,3 A
③	Afscherming	-
④	Ontstoringfilter	Ferrietkern (bijgeleverd)
⑤	Voedingsleiding van de verdeelinrichting naar het buitentoestel	Diameter 2,5 mm ² , afgeschermd Lekstroom-beveiligingsschakelaar type B (lekstroom 30 mA) ⁽¹⁾
⑥	Zekering extern	B 16 A, 3-polig schakelen
⑦	Verbinding van het buitentoestel met de hydraulische eenheid	Diameter 1,0 mm ² , afgeschermd
⑧	Hydraulische eenheid	-
⑨	Externe buitenvoeler	-
⑩	Tracing voor condensaatkuip (optioneel)	Toebehoren

⁽¹⁾ Enkel vereist wanneer tracing geïnstalleerd werd.

6 Inbedrijfstelling

6 Inbedrijfstelling

Zie montage- en bedieningsrichtlijnen hydraulische eenheid.

7 Buitenbedrijfstelling

7 Buitenbedrijfstelling

Zie montage- en bedieningsrichtlijnen hydraulische eenheid.

8 Onderhoud

8 Onderhoud

8.1 Aanwijzingen voor het onderhoud



Levensgevaar door elektrische schok

Werken onder spanning kan tot elektrische schokken leiden.

- ▶ Vóór het begin van de werken de hydraulische eenheid en de buiteneenheid buiten spanning plaatsen.
 - ▶ Tegen onverwacht herinschakelen beveiligen.
-



Verstikkingsgevaar door ontsnappend koelmiddel

Ontsnappend koelmiddel stapelt zich op de bodem op.

Het inademen kan verstikking of zelfs de dood tot gevolg hebben.

Aanraking met de huid kan tot bevrozing leiden.

- ▶ Koelkringloop niet beschadigen.
-



Verbrandingsgevaar door hete onderdelen

Hete onderdelen kunnen tot verbrandingen leiden.

- ▶ Onderdelen laten afkoelen.
-



Schade aan het milieu door ontsnappend koelmiddel

Koelmiddel bevat gefluoreerde broeikasgassen die volgens het protocol van Kyoto niet in de omgeving mogen terechtkomen.

- ▶ Koelkringloop niet beschadigen.
-

Het onderhoud mag enkel door gekwalificeerde vaklui uitgevoerd worden. Het toestel moet één keer per jaar onderhouden worden. Naargelang de installatie kan een frequentere controle noodzakelijk zijn.

Bij toestellen die gefluoreerde broeikasgassen bevatten in hoeveelheden van 5 ton CO₂-equivalent of meer moet er minstens om de 12 maanden een dichtheidscontrole overeenkomstig de EG-verordening 517/2014 uitgevoerd en gedocumenteerd worden (zie hfst. 3.4.10).



De gebruiker minstens een keer per jaar controleren of het toestel niet vuil is (bijv. aanwezigheid van bladeren e.d.) en evt. het toestel reinigen.

8 Onderhoud

Vóór elk onderhoud

- ▶ De gebruiker vóór het begin over de onderhoudswerken informeren.
- ▶ De installatie uitschakelen en tegen onverwacht herinschakelen beveiligen.
- ▶ Zijwand vooraan verwijderen (zie hfst. 5.4).

Na elk onderhoud

- ▶ Visuele controle doorvoeren:
 - correcte buisverbindingen;
 - Controleren of de koelmiddelleiding en de isolatie niet beschadigd zijn;
 - volledige isolatie van de koelmiddelleiding.
- ▶ Evt. beschadigde koelmiddelleiding en isolatie vervangen.
- ▶ Dichtheid met lekzoekapparatuur tijdens de werking controleren.
- ▶ Werkingstest uitvoeren.
- ▶ Doorgevoerde werken in het interventierapport documenteren.
- ▶ Zijwand vooraan weer monteren.

8 Onderhoud

8.2 Buiteneenheid reinigen

Aanwijzingen voor het onderhoud in acht nemen (zie hoofdstuk 8.1).



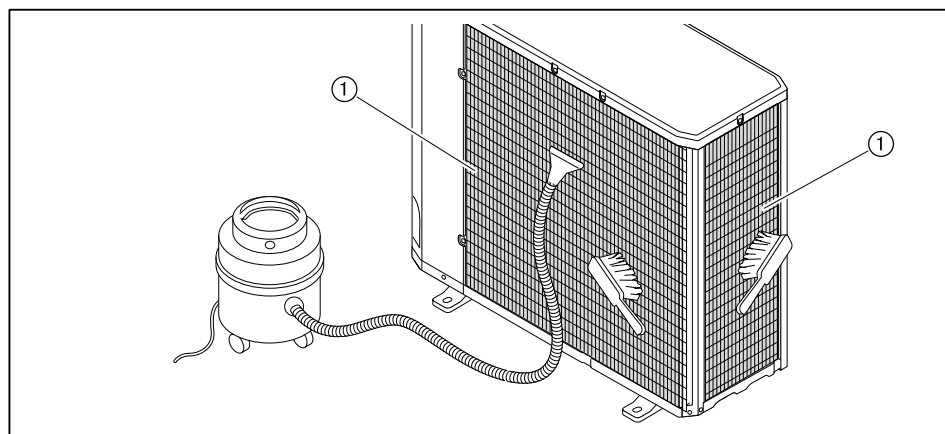
Verwondingsgevaar door scherpe randen

Scherpe randen op de verdamper kunnen tot verwondingen leiden.

- ▶ Bij het reinigen van de verdamper beschermingshandschoenen dragen.

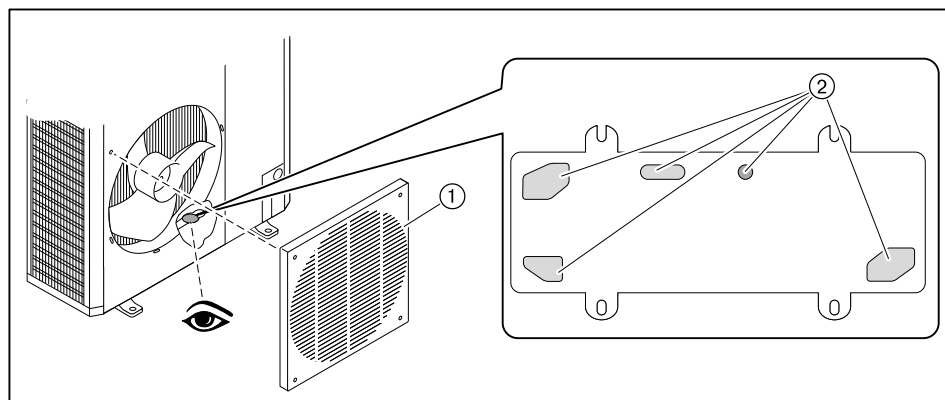
De buiteneenheid moet minstens één keer per jaar, best vóór het begin van het stookseizoen, gereinigd worden.

- ▶ Buiteneenheid/installatie buiten spanning plaatsen door middel van een op de installatie aanwezige zekering.
- ▶ Voor de reiniging geen scherpe voorwerpen gebruiken om het koelcircuit niet te beschadigen.
- ▶ Bladeren en vuildeeltjes met een zachte borstel van de verdamper ① verwijderen.
- ▶ Evt. verdamper met een stofzuiger schoonmaken.



Condensaatafvoer controleren

- ▶ Ervoor zorgen dat het toestel buiten spanning staat.
- ✓ De ventilator kan niet starten.
- ▶ Bekleding ① verwijderen.
- ▶ Condensaatafvoeropeningen ② en condensaatkuip controleren.
- ▶ Evt. schoonmaken.
- ✓ Het condensaat kan ongehinderd aflopen.



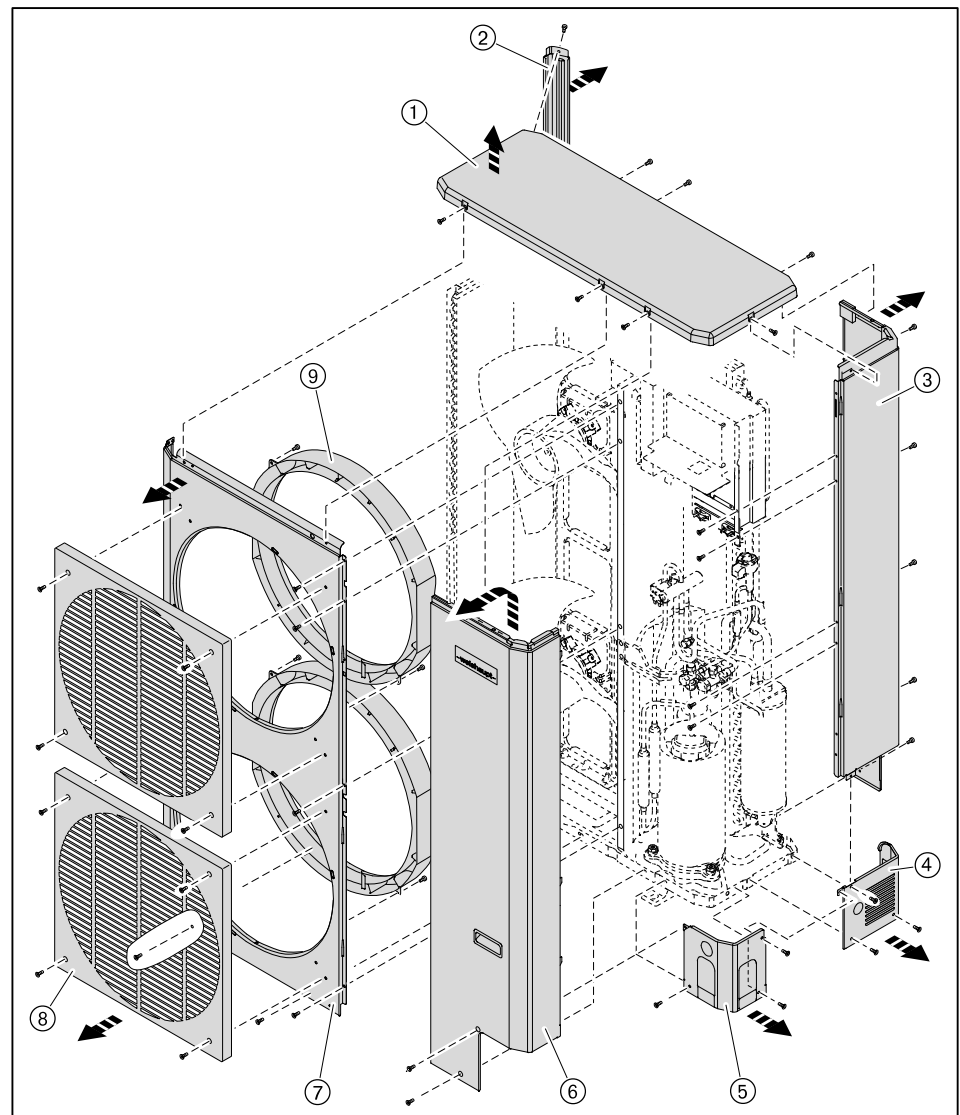
8 Onderhoud

8.3 Bekleding vervangen

Aanwijzingen voor het onderhoud in acht nemen (zie hoofdstuk 8.1).

Om de hoekzuil ② en de achterste zijwand ③ te vervangen moet eerst het deksel ① verwijderd worden.

- ▶ Schroeven verwijderen en de voorste zijwand ⑥ langs onder losmaken.
- ▶ Schroeven verwijderen en serviceafdekking ④ en ⑤ afnemen.
- ▶ Schroeven verwijderen en luchtdoseerhuls ⑧, voorwand ⑦ en ventilatorring ⑨ afnemen.
- ▶ Schroeven verwijderen en deksel ① afnemen, daarbij de achterste zijwand ③ en hoekzuil ② vasthouden.
- ▶ Schroeven verwijderen en zijwand ③ en hoekzuil ② afnemen.
- ▶ Bekleding in omgekeerde volgorde monteren.



8 Onderhoud

8.4 Koelcircuit herstellen

Aanwijzingen voor het onderhoud in acht nemen (zie hoofdstuk 8.1).

Bij verdenking van koelmiddelverlies kan er niet precies vastgesteld worden hoeveel koelmiddel er nog in het koelcircuit aanwezig is. Daarom moet al het koelmiddel opgezogen en afgevoerd worden. Na herstelling van het lek, moet het toestel met nieuw koelmiddel gevuld worden.



Schade aan het toestel door ongeschikt koelmiddel

Ongeschikt koelmiddel leidt tot storingen en beschadigingen.

- ▶ Enkel koelmiddel R410A gebruiken.
-



Schade aan de compressor door te veel koelmiddel

Overvullen kan tot het barsten en daardoor tot verwondingen leiden.

- ▶ Vulhoeveelheid nauwkeurig respecteren.
-

- ▶ Nodige hoeveelheid koelmiddel aflezen op het typeplaatje.
- ▶ Met pomp het in het toestel aanwezige koelmiddel volledig opzuigen.
- ▶ Opgezogen koelmiddel vakkundig afvoeren;
- ▶ Dichtheid van de koelmiddelleiding controleren (zie hfst. 5.1.3).
- ▶ Vloeibaar koelmiddel R410A geleidelijk aan bijvullen (zie hfst. 8.4.1).
- ▶ Buisverbindingen sluiten.

8 Onderhoud

8.4.1 Met koelmiddel vullen

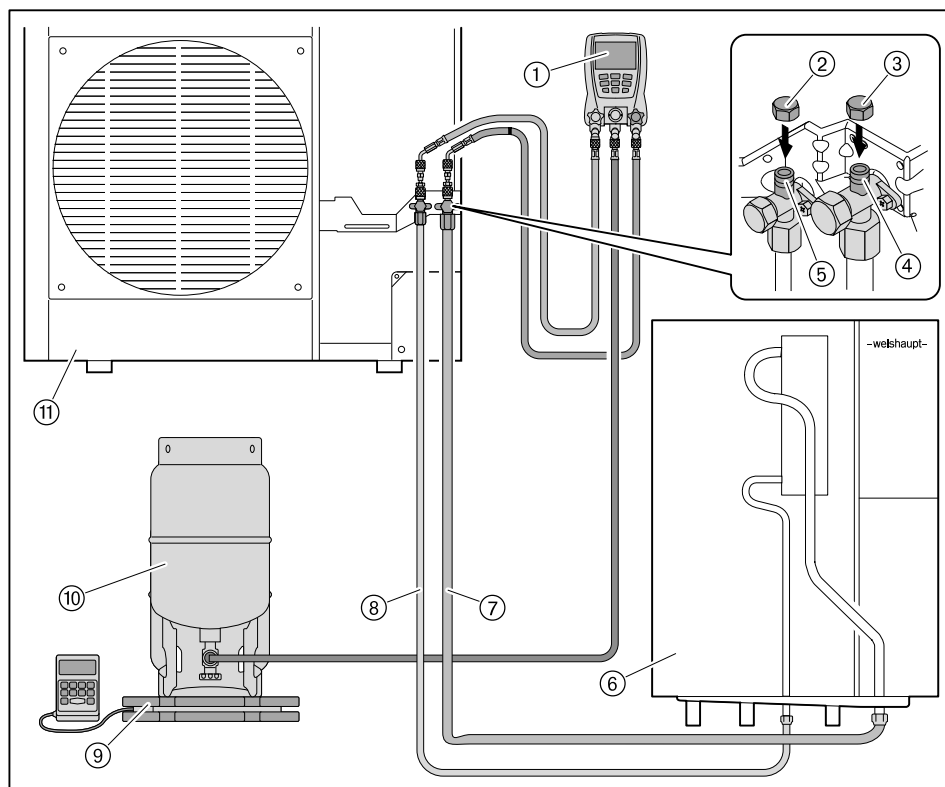


Schade aan het toestel door ongeschikt koelmiddel
Ongeschikt koelmiddel leidt tot storingen en beschadigingen.
▶ Enkel koelmiddel R410A gebruiken.



Schade aan de compressor door te veel koelmiddel
Overvullen kan tot het barsten en daardoor tot verwondingen leiden.
▶ Vulhoeveelheid nauwkeurig respecteren.

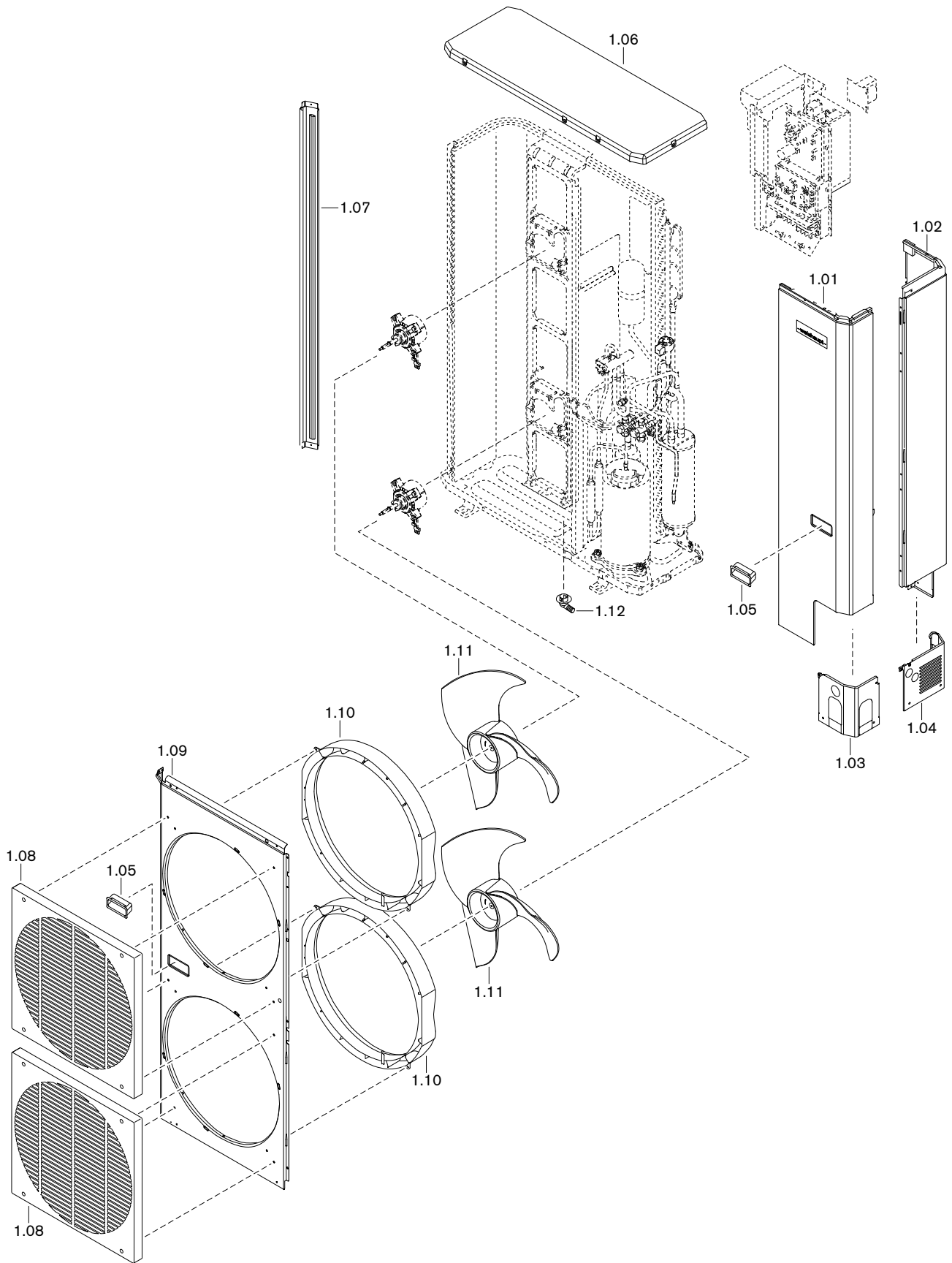
Er is een digitale weegschaal ⑨ nodig.
Koelmiddelleidingen en hydraulische eenheid zijn onder vacuüm.
▶ Via het schraderventiel van de 3/8"-leiding ⑤ de berekende hoeveelheid vloeibaar koelmiddel ⑩ bijvullen.
▶ Schraderventiel met kappen ② en ③ afsluiten.
▶ Dichtheid met lekzoekapparaat tijdens de werking controleren.



- | | |
|---|-------------------------|
| ① Digitale manifold | ⑦ Heetgasleiding 5/8" |
| ② Kap schraderventiel van de 3/8"-leiding | ⑧ Vloeistofleiding 3/8" |
| ③ Kap schraderventiel van de 5/8"-leiding | ⑨ Digitale weegschaal |
| ④ Schraderventiel van de 5/8"-leiding | ⑩ Koelmiddel R410A |
| ⑤ Schraderventiel van de 3/8"-leiding | ⑪ Buiteneenheid |
| ⑥ Hydraulische eenheid | |

9 Wisselstukken

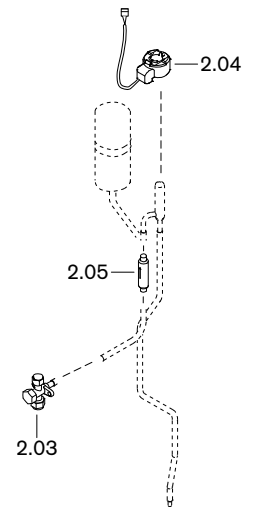
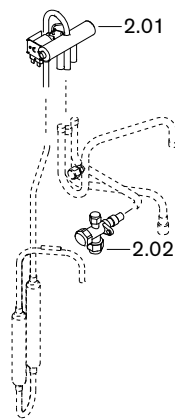
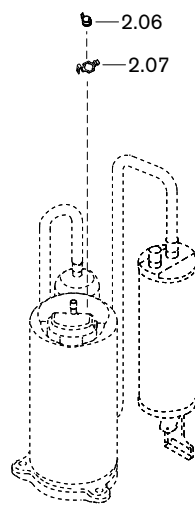
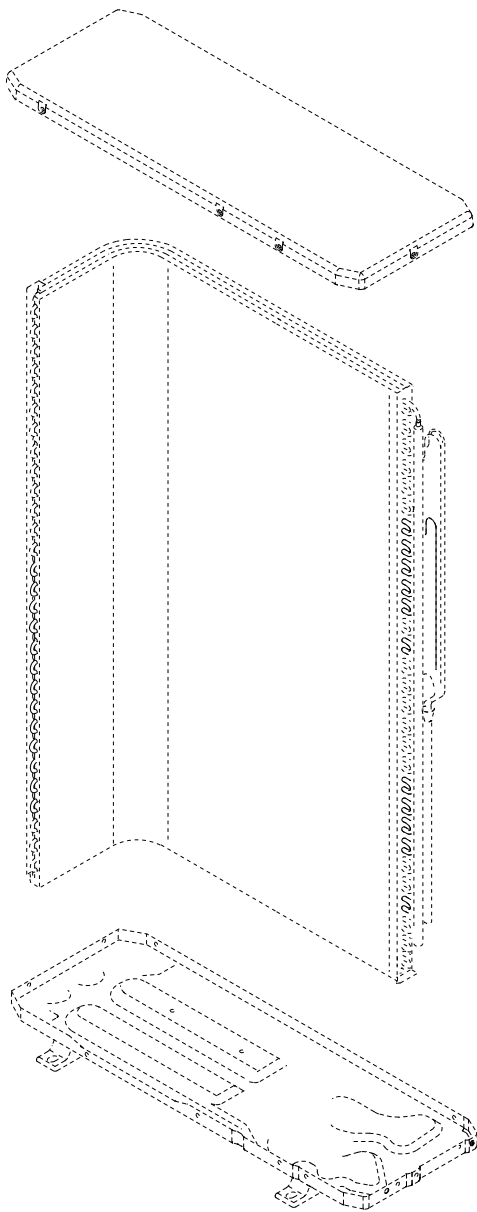
9 Wisselstukken



9 Wisselstukken

Pos.	Benaming	Bestelnr.
1.01	Zijwand vooraan	511 501 60 04 7
1.02	Zijwand achteraan	511 501 60 06 7
1.03	Serviceafdekking vooraan	511 501 60 07 7
1.04	Serviceafdekking achteraan	511 501 60 56 7
1.05	Handgreep	511 501 60 18 7
1.06	Deksel	511 501 60 11 7
1.07	Hoekzuil	511 501 60 10 7
1.08	Luchtrooster	511 501 01 01 7
1.09	Voorwand	511 501 60 02 7
1.10	Ventilatorring	511 501 60 17 7
1.11	Ventilatorschoep	511 501 60 16 7
1.12	Condensaatafvoer	499 059

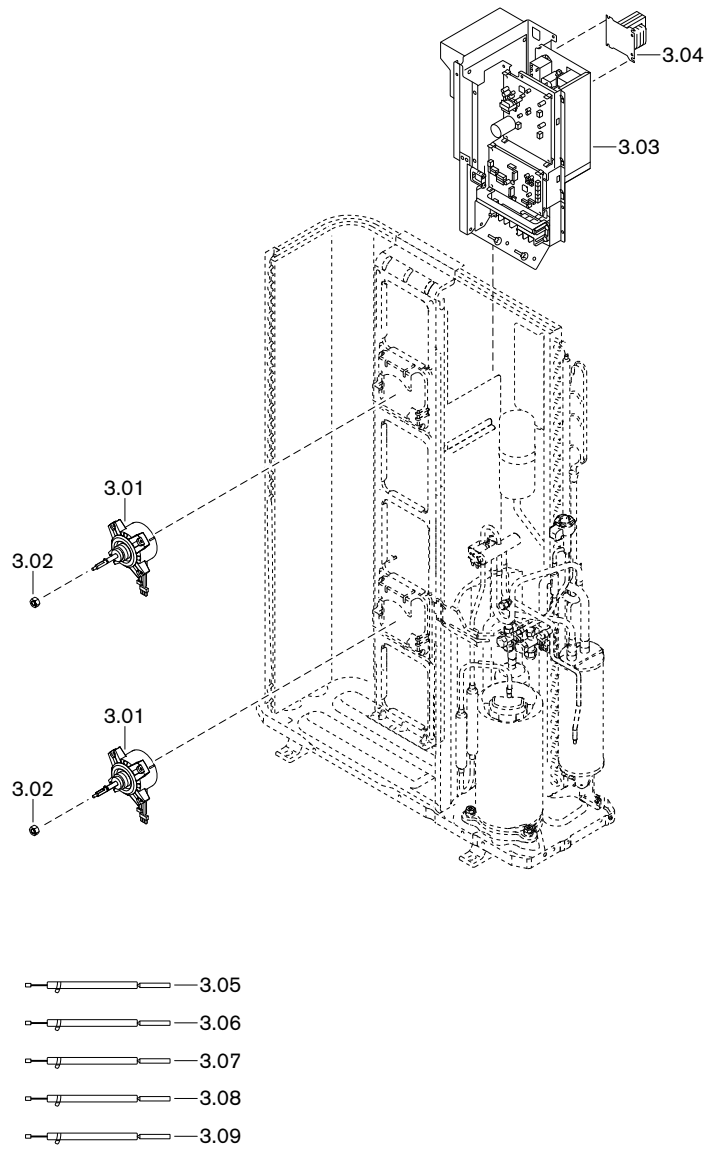
9 Wisselstukken



9 Wisselstukken

Pos.	Benaming	Bestelnr.
2.01	4-weg-omschakelventiel	511 501 60 58 7
	– Spoel voor 4-weg-ventiel	511 501 60 59 7
2.02	Serviceventiel 5/8"	511 501 60 28 7
	– Dopmoer KM 7/8" UNF 16mm-5/8" SW27	452 649
2.03	Serviceventiel 3/8"	511 501 60 29 7
	– Dopmoer KM 5/8" UNF 10mm-3/8" SW22	452 648
2.04	Opzetstuk expansieventiel	511 501 60 61 7
2.05	Filter voor koelcircuit	511 501 60 38 7
2.06	Temperatuurbegrenzer	511 501 60 21 7
2.07	Houder temperatuurbegrenzer	511 501 60 22 7

9 Wisselstukken



9 Wisselstukken

Pos.	Benaming	Bestelnr.
3.01	Ventilatormotor	511 501 60 57 7
3.02	Moer ventilator	511 501 60 14 7
3.03	Controlebox (printplaat)	511 501 60 62 7
	– Klemmenblok 3P, 20A	511 501 60 69 7
	– Klemmenblok 3P, 30A	511 501 60 70 7
	– Gelijkrichter	511 501 60 54 7
	– Printplaat	511 501 60 55 7
3.04	Smoorspoel	511 501 60 63 7
3.05	TD-voeler drukgastemperatuur NTC 50 k Ω	511 501 60 65 7
3.06	TE-voeler verdampingstemperatuur NTC 10 k Ω	511 501 60 66 7
3.07	TS-voeler aanzuigbuistemperatuur NTC 10 k Ω	511 501 60 67 7
3.08	TO-voeler buitentemperatuur NTC 10 k Ω	511 501 60 68 7
3.09	TL-voeler verdamper NTC 10 k Ω	511 501 60 64 7

10 Technische documenten

10 Technische documenten

10.1 Voelerkenwaarde

TE-voeler verdampingstemperatuur	TD-voeler drukgastemperatuur
TS-voeler aanzuigbuistemperatuur	
TO-voeler buitentemperatuur	
TL-voeler verdamper(WWP L 15)	
Buitenvoeler (toebehoren)	
Temperatuurvoeler water	
Temperatuurvoeler koelmiddelleiding	
Evenwichtsflesvoeler	
Warmwatervoeler B3	

°C	NTC 10 kΩ		°C	NTC 50 kΩ	
	Ω	Ω		Ω	Ω
-20	96807		20	72000	
-15	72809		40	27000	
-10	55253		60	16000	
-5	42282		80	7000	
0	32640				
5	25391				
10	19902				
15	15713				
20	12493				
25	10000				
30	8056				
35	6530				
40	5325				
45	4367				
50	3601				
55	2985				
60	2487				
65	2082				
70	1751				
75	1480				
80	1256				

12 Trefwoordenlijst

A		M	
Aansluitschema	33	Manifold	29
Aansprakelijkheid	6	Minimumafstand	20
Afmeting	18	Montage	22, 23, 24
Afstand	20	N	
Afvoer van afvalstoffen	8	Netspanning	12
Arbeidsbescherming	7	Normen	12
B		O	
Bekleding	39	Omgevingscondities	12
Borgstelling	6	Omschakelventiel	10
C		Onderhoud	36, 37
Componenten	10	Ontsnapping van koelmiddel	7
Compressor	10, 11	Opslag	12
Condensaatafvoer	21, 31, 38	Opstelling	22
Condensor	11	Opstellingsplaats	19
COP	14, 15	R	
Curve verwarming	15	Reinigen	38
Curves koeling	16, 17	S	
Curves verwarming	14	Serienummer	9
D		Spanningstoevoer	12
Dichtheidscontrole	28	Stroomopname	12
E		T	
EER	16, 17	TD-voeler	10
Elektrische aansluiting	32	Temperatuur	12
Elektrische gegevens	12	Temperatuurverschil	13
Evacueren	29	TE-voeler	10
Expansieventiel	10, 11	TL-voeler	10
F		Toelatingsgegevens	12
Fabrieksnummer	9	TO-voeler	10
Funderingsplan	49	Transport	12
G		TS-voeler	10
Geluidsdruk niveau	13	Typebenaming	9
Geluidsemisiewaarde	13	Typeplaatje	9
Geluidsniveau	13	V	
Gewicht	18	Veiligheidsvoorschriften	7
I		Ventiel	10
Inhoud	18	Ventilator	11
Isolatie	25, 26	Verdamper	10, 11
K		Vermogen	13
Koelen	13	Vermogenscoëfficiënt	14, 15, 16, 17
Koelkringloop	7	Vloeistofafscheider	10
Koelmiddel	18	Voeler	10
Koelmiddel bijvullen	41	Voelerkenwaarden	48
Koelmiddelaansluiting	10	W	
Koelmiddelleiding	25, 27	Wandhouder	24
L		Werking	10
Luchtdebiet	13	Werkingsdruk	18
		Windrichting	19
		Wisselstuk	43

Het volledige gamma: betrouwbare techniek en snelle, professionele service

	<p>W-branders tot 570 kW</p> <p>De miljoenenmaal beproefde compacte branders zijn zuinig en betrouwbaar. Als stookolie-, gas- en combibranders zijn ze geschikt voor één- en meergezinswoningen alsook voor industriële bedrijven. Met de purflam® brander met speciale menginrichting wordt stookolie nagenoeg roetvrij verbrand waardoor de NO_x-emissies aanzienlijk gereduceerd worden.</p>	<p>Wandhangende condensatieketels voor stookolie of gas tot 240 kW</p> <p>De wandhangende condensatieketels WTC-GW en WTC-OW beantwoorden aan de hoogste eisen inzake comfort en energieverbruik. Hun modulerende werking maakt deze ketels bijzonder stil en zuinig.</p>	
	<p>WM-branders monarch® en industriebranders tot 11.700 kW</p> <p>De legendarische industriebranders: beproefd, langlevend, overzichtelijk. Talrijke uitvoeringsvarianten als stookolie-, gas- en combibranders zijn geschikt voor de meest uiteenlopende warmtebehoefes voor talloze toepassingen.</p>	<p>Vloerstaande condensatieketels voor stookolie of gas tot 1.200 kW</p> <p>De vloerstaande condensatieketels WTC-GB en WTC-OB: efficiënt, weinig schadelijke stoffen, veelzijdig. Door de opstelling in cascade van max. 4 condenserende gasketels kunnen ook grote vermogens bereikt worden.</p>	
	<p>WK-branders tot 28.000 kW</p> <p>Krachtpakket gebouwd volgens een modulair principe: aanpassingsmogelijkheid, robuust, krachtig. Deze stookolie-, gas- en combibranders werken ook bij de meest complexe industriële toepassingen uiterst betrouwbaar.</p>	<p>Zonnesystemen</p> <p>Vlakke collectoren met een elegant design zijn de perfecte aanvulling van Weishaupt-verwarmingssystemen. Zij zijn zowel geschikt voor de bereiding van sanitair warm water als voor verwarmingsondersteuning. Met varianten voor integratie in het dak, montage op de dakbedekking en montage op een plat dak kan zonne-energie op bijna alle daktypes gebruikt worden.</p>	
	<p>multiflam® branders tot 17.000 kW</p> <p>De innovatieve Weishaupt-technologie voor middelgrote en grote branders biedt minimale emissiewaarden bij vermogens gaande tot 17 megawatt. Deze branders met gepatenteerde menginrichting zijn beschikbaar als stookolie-, gas- en combibranders.</p>	<p>Waterverwarmers/energie-opslagvaten</p> <p>Het aantrekkelijke gamma voor de bereiding van sanitair warm water omvat klassieke waterverwarmers, zonneboilers, waterverwarmers voor warmtepompen alsook energie-opslagvaten.</p>	
	<p>MSR-techniek/gebouwaansluiting van Neuberger</p> <p>Van schakelkast tot complete sturing van gebouwbeheertechniek - bij Weishaupt vindt u het totale spectrum van de moderne MSR-techniek. Toekomstgericht, zuinig en flexibel.</p>	<p>Warmtepompen tot 130 kW</p> <p>Het warmtepompengamma biedt oplossingen voor het gebruik van warmte uit de lucht, de grond of het grondwater. Sommige systemen zijn ook geschikt voor de koeling van gebouwen.</p>	
	<p>Service</p> <p>Weishaupt klanten kunnen erop rekenen, gespecialiseerde kennis en specifiek gereedschap staan altijd ter beschikking. Onze servicetechnici zijn universeel opgeleid en kennen elk product tot in de puntjes, van de brander tot de warmtepomp, van de condensatieketel tot het zonnepaneel.</p>	<p>Aardsondeboringen</p> <p>Met de dochteronderneming BauGrund Süd biedt Weishaupt aardsondeboringen tegen een forfaitaire prijs aan. Met een ervaring van meer dan 10.000 installaties en meer dan 2 miljoen boormeters biedt BauGrund Süd een uitgebreide dienstverlening aan.</p>	