

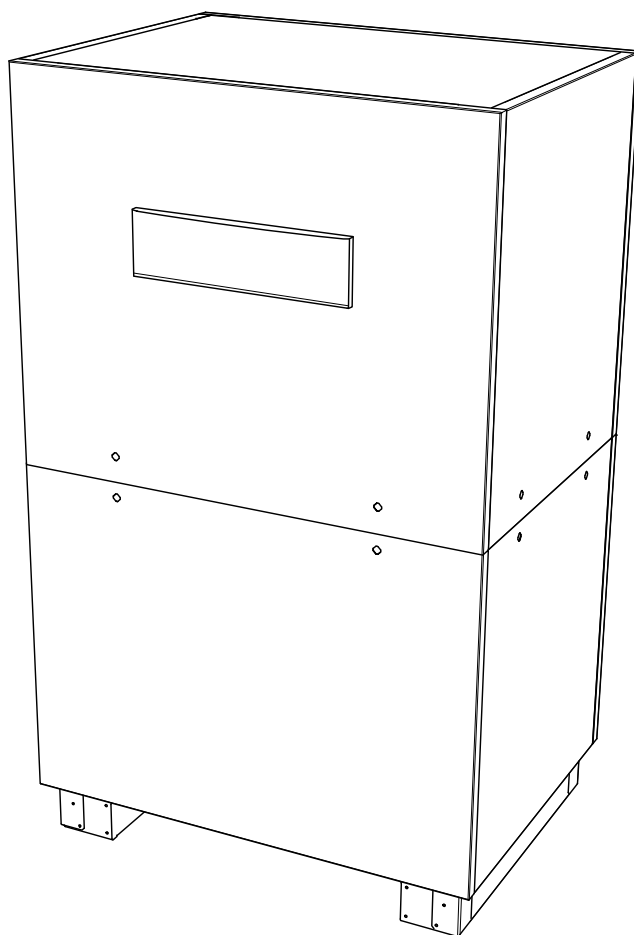
– weishaupt –

# manual

Montage- en bedieningsrichtlijnen

---

Eine deutschsprachige Version dieser Anleitung ist auf Anfrage erhältlich.





## Inhoudsopgave

<b>1</b>	<b>Direct lezen a.u.b.</b> .....	<b>2</b>
1.1	Belangrijke aanwijzingen .....	2
1.2	Doelmatig gebruik.....	3
1.3	Wettelijke voorschriften en richtlijnen .....	3
1.4	Energiebesparend gebruik van de warmtepomp .....	4
<b>2</b>	<b>Gebruiksdoeleinde van de warmtepomp</b> .....	<b>5</b>
2.1	Toepassingsgebied .....	5
2.2	Werkwijze .....	5
<b>3</b>	<b>Basisapparaat</b> .....	<b>6</b>
<b>4</b>	<b>Accessoires</b> .....	<b>8</b>
4.1	Aansluitflenzen.....	8
4.2	Afstandsbediening.....	8
4.3	Gebouwbeheersysteem .....	8
<b>5</b>	<b>Transport</b> .....	<b>9</b>
<b>6</b>	<b>Opstelling</b> .....	<b>10</b>
6.1	Algemene aanwijzingen.....	10
6.2	Geluidsemissies .....	10
<b>7</b>	<b>Montage</b> .....	<b>11</b>
7.1	Algemeen.....	11
7.2	Aansluiting verwarmingskant.....	11
7.3	Aansluiting aan de kant van de warmtebron.....	12
7.4	Temperatuurvoeler.....	12
7.5	Elektrische aansluiting .....	14
<b>8</b>	<b>Inbedrijfstelling</b> .....	<b>17</b>
8.1	Algemene aanwijzingen.....	17
8.2	Vorbereiding .....	17
8.3	Werkwijze bij inbedrijfstelling.....	17
<b>9</b>	<b>Onderhoud / reiniging</b> .....	<b>18</b>
9.1	Onderhoud.....	18
9.2	Reiniging verwarmingskant.....	18
9.3	Reiniging aan de kant van de warmtebron.....	18
9.4	Aan de waterkwaliteit gestelde eisen.....	18
9.5	Onderhoud .....	20
<b>10</b>	<b>Storingen / storingsdiagnose</b> .....	<b>21</b>
<b>11</b>	<b>Buitenbedrijfstelling/ verwijdering</b> .....	<b>22</b>
<b>12</b>	<b>Toestelinformatie</b> .....	<b>23</b>
	<b>Bijlage</b> .....	<b>I</b>
	<b>Afmetingen</b> .....	<b>II</b>
	<b>Diagrammen</b> .....	<b>IV</b>
	<b>Elektrische schema's</b> .....	<b>VIII</b>
	<b>Hydraulische aansluitschema's</b> .....	<b>XXII</b>
	<b>Conformiteitsverklaring</b> .....	<b>XXIII</b>
	<b>Onderhoudswerkzaamheden</b> .....	<b>XXIV</b>

---

1 Direct lezen a.u.b.

## 1 Direct lezen a.u.b.

### 1.1 Belangrijke aanwijzingen

---

#### OPGELET

Werkzaamheden aan de warmtepomp mogen uitsluitend door een bevoegde en vakkundige klantendienst uitgevoerd worden.

---

#### OPGELET

Voor het gebruik en het onderhoud van een warmtepomp zijn de vereiste regelgevingen van de landen na te komen, waarin de warmtepomp gebruikt wordt. Afhankelijk van de koelmiddelhoeveelheid moet de dichtheid van de warmtepomp met regelmatige tussenpozen door overeenkomstig opgeleid personeel worden gecontroleerd en vastgelegd.

---

#### OPGELET

Het bronwater moet aan de vereiste waterkwaliteit voldoen (zie. Hoofdstuk 9.4 op pag. 18)

---

#### OPGELET

Bij een externe besturing van de warmtepomp resp. de circulatiepompen moet in een debietschakelaar worden voorzien, die het inschakelen van de compressor bij afwezig volumedebiet voorkomt.

---

#### OPGELET

De warmtepomp mag max. 45° worden gekanteld (in iedere richting).

---

#### OPGELET

Voor de inbedrijfstelling moet de transportbeveiliging verwijderd worden.

---

#### OPGELET

De maximale testdruk bedraagt aan de verwarmingskant en primaire zijde 6,0 bar(ü). Deze waarde mag niet worden overschreden.

---

#### OPGELET

Het in het zakje met accessoires bijgeleverde filter moet beslist in de terugloop (inlaat) van de warmtebron worden ingebouwd.

---

#### OPGELET

Het bronwater moet aan de vereiste waterkwaliteit voldoen. (zie hoofdstuk 9.4 op pag. 9)

---

#### OPGELET

Let op het rechtsdraaiende veld: Bij een verkeerde bedrading wordt het opstarten van de warmtepomp verhinderd. Een desbetreffende aanwijzing wordt in de warmtepompmanager weergegeven (bedrading aanpassen).

---

#### OPGELET

Het is niet toegestaan via een relaisuitgang meer dan een elektronisch geregelde circulatiepomp te schakelen.

---

1 Direct lezen a.u.b.

---

**⚠ OPGELET**

De inbedrijfstelling moet volgens de montage- en gebruiksaanwijzing van de warmtepompmanager worden uitgevoerd.

---

**⚠ OPGELET**

In de warmtebronning van de warmtepomp moet de bijgevoegde vuilzeef worden gemonteerd om de verdamer tegen verontreiniging te beschermen.

---

**⚠ OPGELET**

Voordat het apparaat geopend wordt, moeten alle stroomkringen spanningsvrij worden geschakeld.

---

## 1.2 Doelmatig gebruik

Dit apparaat is uitsluitend voor het door de fabrikant beoogde gebruikdoeleinde vrijgegeven. Elk ander of verderreikend gebruik wordt als oneigenlijk gebruik beschouwd. Hiertoe wordt ook de inachtneming van de desbetreffende productdocumentatie gerekend. Het is niet toegestaan het apparaat te veranderen of om te bouwen.

## 1.3 Wettelijke voorschriften en richtlijnen

Deze warmtepomp is volgens artikel 1, paragraaf 2k) van de EG-richtlijn 2006/42/EC (richtlijn voor machines) voor huiselijk gebruik bestemd en valt daarmee onder de eisen van de EG-richtlijn 2006/95/EC (laagspanningsrichtlijn). De pomp is daarmee ook bestemd voor gebruik door leken voor het verwarmen van winkels, kantoren en andere soortgelijke werkomgevingen, evenals voor het verwarmen van landbouwbedrijven, hotels, pensions en dergelijke of voor het verwarmen van andere wooninrichtingen.

De warmtepomp voldoet aan alle relevante DIN-/VDE-voorschriften en EG-richtlijnen. Deze vindt u in de CE-verklaring in de bijlage.

De elektrische aansluiting van de warmtepomp moet volgens de geldige VDE-, EN- en IEC-normen en volgens het Algemeen Reglement voor Elektrische Installaties (A.R.E.I.) worden uitgevoerd. Bovendien moeten de aansluitingsvoorwaarden van de energiebedrijven in acht worden genomen.

De warmtepomp moet overeenkomstig de betreffende voorschriften in de warmtebronnen verwarmingsinstallatie geïntegreerd worden.

Personen, in het bijzonder kinderen, die wegens hun fysieke, zintuiglijke of mentale vaardigheden of wegens hun gebrek aan kennis of ervaring niet in staat zijn het toestel op een veilige manier te gebruiken, mogen dit toestel niet zonder toezicht of instructies van een verantwoordelijke persoon gebruiken.

Kinderen niet zonder toezicht laten om zeker te zijn dat ze niet met het toestel spelen.

---

**⚠ OPGELET**

Werkzaamheden aan de warmtepomp mogen uitsluitend door een bevoegde en vakkundige klantendienst uitgevoerd worden.

---

**⚠ OPGELET**

Voor het gebruik en het onderhoud van een warmtepomp zijn de vereiste regelgevingen van de landen na te komen, waarin de warmtepomp gebruikt wordt. Afhankelijk van de koelmiddelhoeveelheid moet de dichtheid van de warmtepomp met regelmatige tussenpozen door overeenkomstig opgeleid personeel worden gecontroleerd en vastgelegd.

---

Meer informatie hieromtrent vindt u in het hoofdstuk Onderhoud / reiniging.

#### **1.4 Energiebesparend gebruik van de warmtepomp**

Door het gebruiken van deze warmtepomp draagt u bij aan de ontlasting van ons milieu. Voor een efficiënte werking is een zorgvuldige dimensionering van de verwarmingsinstallatie en de warmtebron erg belangrijk. Daarbij moet de aandacht met name op een zo laag mogelijke watervertrektemperatuur worden gericht. Daarom dienen alle aangesloten energieverbruikers voor een lage vertrektemperatuur geschikt te zijn. Een 1 K hogere verwarmingswatertemperatuur verhoogt het energieverbruik met ca. 2,5 %. Een lagetemperatuurverwarming met vertrektemperaturen tussen 30 °C en 50 °C is voor een energiebesparende werking prima geschikt.

## 2 Gebruiksdoeleinde van de warmtepomp

### 2.1 Toepassingsgebied

De water/water-warmtepomp is uitsluitend voor het verwarmen van verwarmingswater bepaald. Deze kan in aanwezige of nieuw te plaatsen verwarmingsinstallaties gebruikt worden. Als warmtedrager dient water. Dit kan uit bronnen of dergelijke installaties worden aangevoerd.

Om het risico op corrosie van de verdamper uit te sluiten, moet het bronwater overeenkomstig DIN 50930 worden getest op de waarschijnlijkheid van corrosie van de metalen grondstoffen.

Desbetreffende details vindt u in het projectering- en installatiehandboek voor verwarmingswarmtepompen.

#### **OPGELET**

Het bronwater moet aan de vereiste waterkwaliteit voldoen (zie. Hoofdstuk 9.4 op pag. 18)

---

### 2.2 Werkwijze

Een bronpomp transporteert het water naar de verdamper van de warmtepomp. Daar wordt warmte aan het koelmiddel in de koelkringloop afgestaan.

Het koelmiddel wordt door de elektrisch aangedreven compressor aangezogen, gecomprimeerd en naar een hoger temperatuurniveau "gepompt". Het bij dit proces toegevoerde elektrische aandrijfvermogen gaat niet verloren, maar wordt grotendeels ook aan het koelmiddel afgestaan.

Vervolgens komt het koelmiddel in de condensor en draagt hier wederom zijn warmte-energie aan het verwarmingswater af.

Afhankelijk van het bedrijfspunt kan het verwarmingswater zo tot 62 °C verwarmd worden.

## 3 Basisapparaat

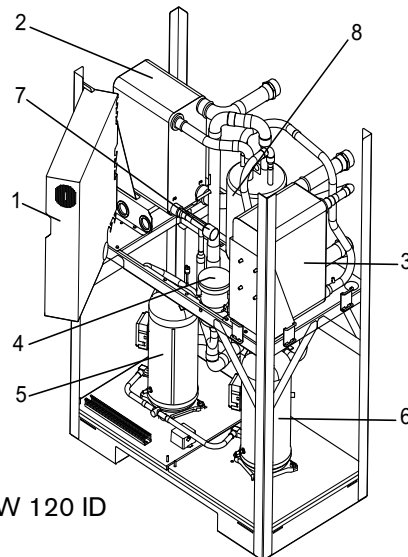
**3 Basisapparaat**

Het apparaat bestaat uit een aansluitklare warmtepomp voor installatie binnen met een plaatstalen behuizing, schakelkastje en geïntegreerde warmtepompmanager. De koelkring bevat het in het Kyoto-protocol opgenomen gefluorideerde koelmiddel R410A met een GWP-waarde van 2088. Het is CFK-vrij, breekt geen ozon af en is niet brandbaar.

In de schakelkast zijn alle voor de werking van de warmtepomp noodzakelijke componenten aangebracht. Een voeler voor de buitentemperatuur met bevestigingsmateriaal evenals een vuilzeef worden met de warmtepomp bijgeleverd. De stroomtoevoer voor de voedings- en stuurspanning moet ter plaatse worden aangelegd.

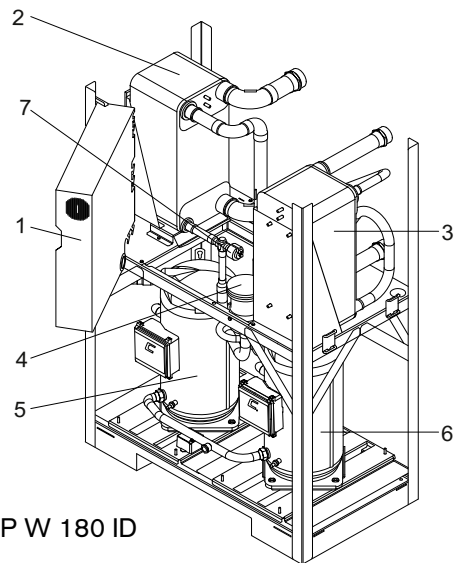
De circulatiepompen (verwarmingspomp in de leveromvang) moeten conform de hydraulische schema's (zie Hoofdstuk 4 op pag. XXII) resp. volgens de planningsdocumenten worden geïnstalleerd. De elektrische aansluiting van de circulatiepompen moet conform Hoofdstuk 7.5.3 op pag. 16 tot stand worden gebracht.

De primaire pomp en de hydraulische componenten van de bronwaterzijde moeten ter plaatse worden aangebracht. De besturing van de primaire pomp moet via het schakelkastje worden gerealiseerd. Indien vereist, moet deze van een motorbeveiliging worden voorzien.



WWP W 120 ID

3 Basisapparaat



WWP W 180 ID

1. Schakelkastje
2. Verdampfer
3. Condensor
4. Filterdroger
5. Compressor 1
6. Compressor 2
7. Expansieventiel
8. Economizer

## 4 Accessoires

### 4 Accessoires

#### 4.1 Aansluitflenzen

Door het gebruik van de vlak afdichtende aansluitflenzen kan het toestel optioneel op flensaansluiting omgeschakeld worden.

#### 4.2 Afstandsbediening

Voor meer comfort is een afstandsbedieningseenheid als speciaal toebehoren verkrijgbaar. Bediening en menunavigatie zijn identiek met die van de warmtepompmanager. De aansluiting vindt plaats via een interface (speciaal toebehoren) met westernstekker RJ 12.

#### **OPMERKING**

---

Bij verwarmingsregelaars met een afneembaar bedieningspaneel kan het direct als afstandsbedieningseenheid toegepast worden.

---

#### 4.3 Gebouwbeheersysteem

De warmtepompmanager kan door aanvulling van de betreffende interfacekaart op een netwerk van een gebouwbeheersysteem aangesloten worden. Voor de precieze aansluiting en de parametring van de interface moet de aanvullende montagehandleiding van de interfacekaart in acht genomen worden.

Voor de warmtepompmanager zijn de volgende netwerkverbindingen mogelijk:

- Modbus
- EIB, KNX
- Ethernet

#### **OPGELET**

---

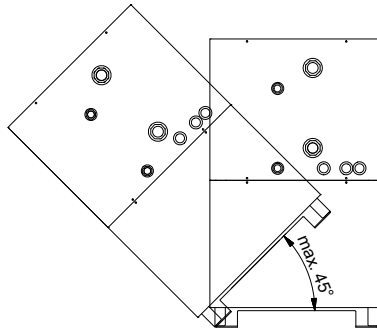
Bij een externe besturing van de warmtepomp resp. de circulatiepompen moet in een debietschakelaar worden voorzien, die het inschakelen van de compressor bij afwezig volumedebiet voorkomt.

---

## 5 Transport

Voor het transport met een steek- of ketelwagen kan deze aan de voorkant van het toestel onder de transportbeveiliging aangebracht worden.

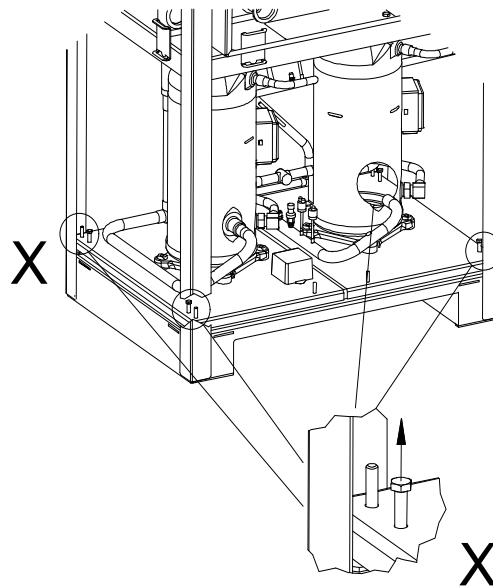
Het toestel kan voor het transport op een effen ondergrond van achteren of voren met heftrucks of vorkheftrucks opgetild worden. Hiervoor is de transportbeveiliging niet absoluut vereist.



### **⚠ OPGELET**

De warmtepomp mag max. 45° worden gekanteld (in iedere richting).

Na het transport moet de transportbeveiliging in het toestel aan de bodem aan beide zijden verwijderd worden.



### **⚠ OPGELET**

Voor de inbedrijfstelling moet de transportbeveiliging verwijderd worden.

Om bij het binnenste van het apparaat te komen, is het mogelijk alle frontplaten eraf te halen.

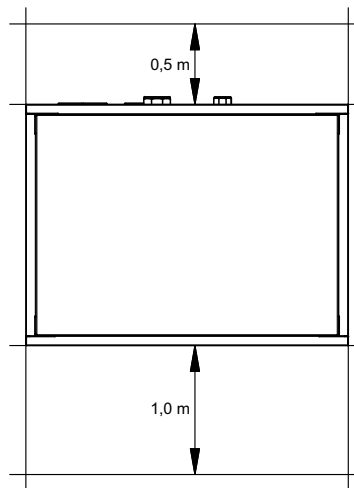
Voor het afnemen van de behuizing moeten de verschillende deksels aan de betreffende draaisluitingen geopend en slechts lichtjes van het toestel weg gekanteld worden. Daarna kunnen ze naar boven uit de houder getild worden.

## 6 Opstelling

**6 Opstelling****6.1 Algemene aanwijzingen**

De water/water-warmtepomp moet in een vorstvrije en droge ruimte op een effen, glad en horizontaal oppervlak worden geplaatst. Daarbij moet het frame rondom dicht bij de grond liggen om een toereikende geluidsisolatie te garanderen. Is dit niet het geval, dan kunnen bijkomend geluidsisolerende maatregelen nodig worden.

De warmtepomp moet zo zijn opgesteld, dat service aan het apparaat probleemloos kan worden uitgevoerd. Dit is gewaarborgd, indien er een afstand van ca. 1 m voor de warmtepomp aangehouden wordt.



In de plaatsingsruimte mogen zich in geen enkel seizoen vorst of hogere temperaturen dan 35 °C voordoen.

**6.2 Geluidsemissies**

Dankzij de doeltreffende geluidsisolatie werkt de warmtepomp zeer stil. Een trillingsoverdracht naar het fundament resp. het verwarmingssysteem wordt door interne ontkoppelingmaatregelen in hoge mate voorkomen.

## 7 Montage

### 7.1 Algemeen

Aan de warmtepomp kunnen de volgende aansluitingen tot stand worden gebracht. Hierbij moet het hydraulische aansluitschema in acht worden genomen:

- Vertrek/terugloop broninstallatie
- Vertrek/terugloop verwarming
- Temperatuurvoeler
- Spanningsvoorziening

### 7.2 Aansluiting verwarmingskant

#### OPGELET

Spoel de verwarmingsinstallatie voordat de warmtepomp aangesloten wordt.

Vóór het aan de kant van het verwarmingswater aansluiten van de warmtepomp moet de verwarmingsinstallatie doorgespoeld worden om mogelijk vuil, resten van isolatiemateriaal etc. te verwijderen. Wanneer de condensor door resten en vervuiling verstopt raakt, kan dit tot uitval van de warmtepomp leiden.

Na installatie van de verwarmingskant dient de verwarmingsinstallatie te worden gevuld, te worden ontlucht en onderdrukt te worden

#### OPGELET

De maximale testdruk bedraagt aan de verwarmingskant en primaire zijde 6,0 bar(ü). Deze waarde mag niet worden overschreden.

Bij het vullen van de installatie moet op het volgende worden gelet:

- onbehandeld vul- en suppletiewater moet drinkwaterkwaliteit hebben (kleurloos, helder, zonder afzettingen)
- het vul- en suppletiewater moet zijn voorgefilterd (poriënwijdte max. 5 µm).

Kalksteenvorming in sanitairwaterverwarmingsinstallaties kan niet volledig worden voorkomen, maar is bij installaties met vertrektemperaturen onder 60 °C verwaarloosbaar gering.

Bij verwarmingssystemen voor gemiddelde en voor hoge temperatuur kunnen ook temperaturen boven 60 °C worden bereikt.

Daarom moeten voor het vul- en suppletiewater volgens VDI 2035 blad 1 de volgende richtcijfers aangehouden worden:

Totaal verwarmingsvermogen in [kW]	Totaal aardalkaliën in mol/m <sup>3</sup> resp. mmol/l	Totale hardheid in °dH
tot 200	≤ 2,0	≤ 11,2
200 tot 600	≤ 1,5	≤ 8,4
> 600	< 0,02	< 0,11

#### Minimaal debiet verwarmingswater

Het minimale debiet verwarmingswater van de warmtepomp dient in elke bedrijfstoestand van de verwarmingsinstallatie gegarandeerd te zijn. Dit kan bv. door installatie van een hydraulische evenwichtsfles worden bereikt.

Indien de warmtepompmanager en de verwarmings-circulatiepompen bedrijfsklaar zijn, werkt de vorstbeveiliging van de warmtepompmanager. Bij buitenbedrijfstelling van de warmtepomp of bij stroomuitval moet de installatie worden geleegd. Bij warmtepompsystemen waarbij stroomuitval niet herkend kan worden (vakantiehuis), moet de verwarmingskring van een geschikte vorstbeveiliging worden voorzien.

### 7.3 Aansluiting aan de kant van de warmtebron

De aansluiting dient als volgt te worden uitgevoerd:

De bronleiding aan de vertrek- en terugloop warmtebron van de warmtepomp aansluiten.

#### **⚠ OPGELET**

Het in het zakje met accessoires bijgeleverde filter moet beslist in de terugloop (inlaat) van de warmtebron worden ingebouwd.

#### **⚠ OPGELET**

Het bronwater moet aan de vereiste waterkwaliteit voldoen. (zie hoofdstuk 9.4 op pag. 9)

Hierbij moet het hydraulische aansluitschema in acht genomen worden.

### 7.4 Temperatuurvoeler

De volgende temperatuurvoelers zijn reeds ingebouwd resp. moeten aanvullend worden gemonteerd.

- Buitentemperatuur (R1) bijgesloten (NTC-2)
- Teruglooptemperatuur secundaire kring (R2) ingebouwd (NTC-10)
- Teruglooptemperatuur primaire kring (R24) ingebouwd (NTC-10)
- Vertrektemperaturen secundaire kring (R9) ingebouwd (NTC-10)
- Vertrektemperaturen primaire kring (R6) ingebouwd (NTC-10)

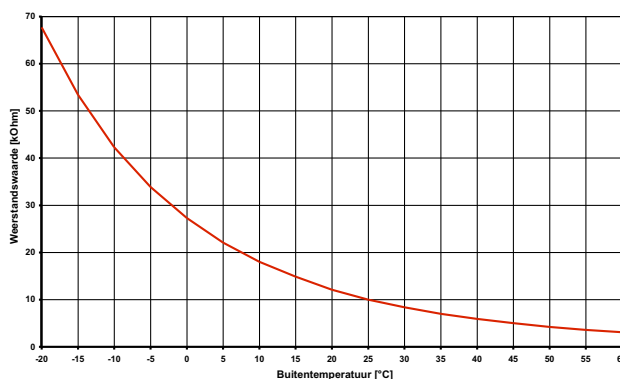
#### 7.4.1 Voelercurves

Temperatuur in °C	-20	-15	-10	-5	0	5	10
NTC-2 in kΩ	14,6	11,4	8,9	7,1	5,6	4,5	3,7
NTC-10 in kΩ	67,7	53,4	42,3	33,9	27,3	22,1	18,0

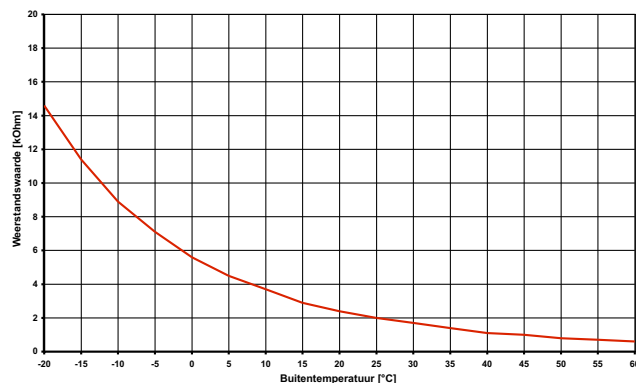
15	20	25	30	35	40	45	50	55	60
2,9	2,4	2,0	1,7	1,4	1,1	1,0	0,8	0,7	0,6
14,9	12,1	10,0	8,4	7,0	5,9	5,0	4,2	3,6	3,1

De aan de warmtepompmanager aan te sluiten temperatuurvoelers moeten overeenkomen met de in Afb. 7.1 getoonde voelercurve. De enige uitzondering geldt voor de buitentemperatuurvoeler die zich in de leveromvang de warmtepomp bevindt (zie Afb. 7.2)



Afb. 7.1: Voelercurve NTC-10

## 7 Montage



Afb. 7.2: Voelercurve NTC-2 volgens DIN 44574 buitentemperatuurvoeler

## 7.4.2 Montage van de buitentemperatuurvoeler

De temperatuurvoeler moet zo aangebracht worden dat alle weersinvloeden geregistreerd worden en de meetwaarde niet vervalst wordt.

- bevestiging aan de buitenwand en indien mogelijk aan de noordelijke/noordwestelijke zijde
- niet op "beschutte plek" (bijv. in een muurnis of onder het balkon) monteren
- niet in de buurt van ramen, deuren, ontluchtingsopeningen, buitenlampen of warmtepompen aanbrengen
- in geen enkel seizoen aan direct zonlicht blootstellen

**Voelerleiding:** lengte max. 40 m; aderdiameter min. 0,75 mm<sup>2</sup>; buitendiameter van de kabel 4-8 mm.

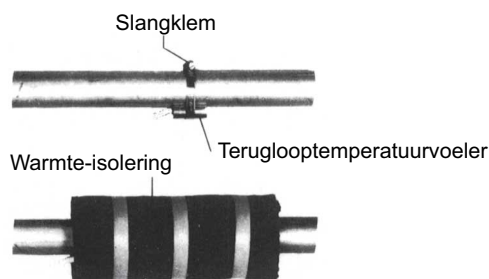
## 7.4.3 Montage van de aanlegvoeler

De montage van de aanlegvoelers is alleen noodzakelijk, indien deze onderdeel is van de leveromvang van de warmtepomp, maar niet ingebouwd zijn.

De aanlegvoelers kunnen als buisaanlegvoeler gemonteerd of in de dompelhuls van de compacte verdeler geplaatst worden.

Montage als buisaanlegvoeler

- Ontdoe de verwarmingsbuis van lak, roest en tondel
- Bestrijk het gereinigde oppervlak met warmtegeleidende pasta (dun aanbrengen)
- Maak de voeler met de slangklem vast (trek goed vast, een losse voeler leidt tot foutieve werking) en zorg voor thermische isolatie



## 7.4.4 Verdeelsysteem hydraulica

De compacte verdeler en hydraulische evenwichtsflens fungeren als interface tussen de warmtepomp, verwarmings-verdeelsysteem, buffervat en evt. ook de waterverwarmer. In plaats van vele individuele componenten wordt hier een compact systeem gebruikt om de installatie te vereenvoudigen. Meer informatie vindt u in de betreffende montagehandleiding.

## 7.5 Elektrische aansluiting

### 7.5.1 Algemeen

Alle elektrische aansluitwerkzaamheden mogen uitsluitend door een electricien of een voor de betreffende werkzaamheden geschoold persoon met inachtneming van de

- montage- en gebruiksaanwijzing,
- landspecifieke installatievoorschriften (bijv. VDE 0100),
- technische aansluitvoorwaarden van het energiebedrijf en de netwerkexploitant (bijv. TAB) en
- de plaatselijke omstandigheden worden uitgevoerd.

Ter waarborging van de vorstbeveiligingsfunctie mag de warmtepompmanager niet spanningsvrij worden geschakeld en moet er strooming door de warmtepomp plaatsvinden.

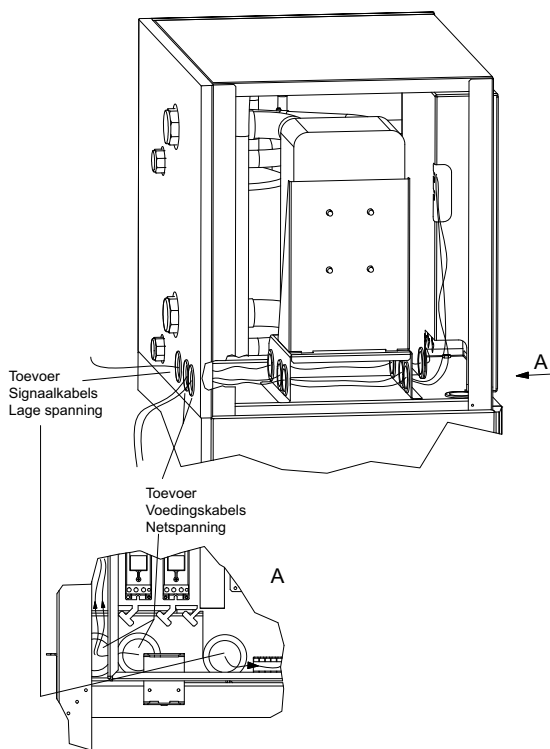
De schakelcontacten van de uitgangsrelais zijn ontstoord. Daarom is er afhankelijk van de interne weerstand van een meetinstrument, ook wanneer de contacten niet gesloten zijn, een spanning meetbaar die echter lager is dan de netspanning.

Op de regelaarklemmen N1-J1 tot N1-J11; N1-J19 tot N1-J20; N1-J23 tot N1-J26 en de klemmenstrook X3 is een extra lage spanning aanwezig. Wanneer er door bedradingsfouten aan deze klemmen netspanning aangelegd wordt, vernietigt dit de warmtepompmanager.

#### **⚠** OPMERKING

Bij de aansluitwerkzaamheden van het schakelkastje moet erop worden gelet dat de voedingskabels en de signaalkabels van elkaar gescheiden in het schakelkastje worden geleid. Hiervoor moeten de speciaal aangebrachte schakelkastinvoeropeningen worden gebruikt (zie Afb. 7.3 op pag. 14).

Ook bij de bedradingswerkzaamheden in het schakelkastje moeten de voedings- en signaalkabels altijd van elkaar gescheiden worden aangelegd.



Afb. 7.3: Kabeldoorvoer schakelkastje

### 7.5.2 Elektrische aansluitwerkzaamheden

1. De 4-aderige voedingskabel voor het prestatiedeel van de warmtepomp wordt vanaf de elektriciteitsmeter van de warmtepomp via de veiligheidsschakelaar van het energiebedrijf (indien vereist) aangesloten op de warmtepomp (zie de handleiding van de warmtepomp voor de voedingsspanning).  
Aansluiting van de voedingskabel op het schakelpaneel van de warmtepomp via de klemmen X1: L1/L2/L3/PE.

#### OPGELET

Let op het rechtsdraaiende veld: Bij een verkeerde bedrading wordt het opstarten van de warmtepomp verhinderd. Een desbetreffende aanwijzing wordt in de warmtepompmanager weergegeven (bedrading aanpassen).

De spanningsvoorziening voor de warmtepomp moet worden voorzien van een alpolige afschakeling met ten minste 3 mm contactopeningsafstand (bijv. een veiligheidsschakelaar van het energiebedrijf) en een alpolige vermogensschakelaar met één uitschakeling voor alle buitenkabels (uitschakelstroom en karakteristiek volgens toestelinformatie).

2. De 3-aderige voedingskabel voor de warmtepompmanager (verwarmingsregelaar N1) wordt in de warmtepomp geleid. Aansluiting van de stuurleiding op het schakelpaneel van de warmtepomp via de klemmen X2: L/N/PE.  
De kabel (L/N/PE~230 V, 50 Hz) voor de WPM moet onder permanente spanning staan en moet om deze reden vóór de veiligheidsschakelaar van het energiebedrijf afgetakt resp. op de huishoudstroom aangesloten worden, omdat anders gedurende een energiebedrijfsblokkering belangrijke beveiligingsfuncties buiten werking zijn.
3. De veiligheidsschakelaar van het energiebedrijf (K22) met hoofdcontacten en een hulpcontact moet op de capaciteit van de warmtepomp worden afgestemd en ter plaatse worden geïnstalleerd.  
Het NO-contact van de veiligheidsschakelaar van het energiebedrijf wordt van de klemmenstrook X3/G naar de inplugstekker X3/ID3 doorgelust. **LET OP! Laagspanning!**
4. De contactor (K20) voor de dompelweerstand (E10) moet voor mono-energetische installaties (2e WB) bij de capaciteit van het verwarmingselement passen en ter plaatse geïnstalleerd worden. De besturing (230 V AC) vindt plaats vanuit de warmtepompmanager via de klemmen X2/N en X2/K20
5. De contactor (K21) voor de flensverwarming (E9) in de waterverwarmer moet bij de capaciteit van de radiator passen en ter plaatse geïnstalleerd worden. De besturing (230 V AC) vindt plaats vanuit de WPM via de klemmen X2/N en X2/K21.
6. De contactoren uit punten 3;4;5 worden in die stroomdistributie geïntegreerd.
7. Alle geïnstalleerde elektrische leidingen moeten als duurzame en stevige bedrading uitgevoerd zijn.
8. De verwarmingscirculatiepomp (M13) wordt via het contact N1-J13/NO5 aangestuurd. Aansluitpunten voor de pomp zijn X2/M13 en X2/N. Bij gebruik van pompen die de schakelcapaciteit van de uitgang overschrijden, moet een koppelrelais worden tussengeschakeld.
9. De additionele circulatiepomp (M16) wordt via het contact N1-J16/NO9 aangestuurd. Aansluitpunten voor de pomp zijn X2/M16 en X2/N. Een koppelrelais is in deze uitgang reeds geïntegreerd.
10. De sanitairwaterlaadpomp (M18) wordt via het contact N1-J13/NO6 aangestuurd. Aansluitpunten voor de pomp zijn X2/M18 en X2/N. Bij gebruik van pompen die de schakelcapaciteit van de uitgang overschrijden, moet een koppelrelais worden tussengeschakeld.
11. De glycolwater- resp. bronpomp (M11) wordt via het contact N1-J12/NO3 aangestuurd. Aansluitpunten voor de pomp zijn X2/M11 en X2/N. Een koppelrelais is in deze uitgang reeds geïntegreerd.
12. De terugloopvoeler (R2) is bij de warmtepomp voor binnenopstelling geïntegreerd. De aansluiting aan de WPM gebeurt aan de klemmen: X3/GND en X3/R2.
13. De buitenvoeler (R1) wordt aan de klemmen X3/GND en X3/R1 vastgeklemd.

## 7 Montage

14. De sanitairwatervoeler (R3) is bijgevoegd bij de waterverwarmer en wordt aan de klemmen GND en X3/R3 vastgeklemd.

### 7.5.3 Aansluiting van elektronisch geregelde circulatiepompen

Elektronisch geregelde circulatiepompen hebben hoge aanloopstromen die eventueel de levensduur van de warmtepompmanager kunnen verkorten. Daarom moet tussen de uitgang van de warmtepompmanager en de elektronisch geregelde circulatiepomp een koppelrelais worden geïnstalleerd of is reeds geïnstalleerd. Dit is niet noodzakelijk als de toegestane bedrijfsstroom van 2 A en een maximale aanloopstroom van 12 A van de elektronisch geregelde circulatiepomp niet wordt overschreden, of er een uitdrukkelijke vrijgave van de producent van de pomp aanwezig is.

#### **OPGELET**

---

Het is niet toegestaan via een relaisuitgang meer dan een elektronisch geregelde circulatiepomp te schakelen.

---

## 8 Inbedrijfstelling

### 8.1 Algemene aanwijzingen

Voor een inbedrijfstelling volgens de voorschriften dient deze door een door de fabriek bevoegde service (Weishaupt-technicus) te worden uitgevoerd. Onder bepaalde voorwaarden is daarmee een extra garantie verbonden.

### 8.2 Voorbereiding

Voorafgaand aan de inbedrijfstelling dienen de volgende punten gecontroleerd te worden:

- Alle aansluitingen van de warmtepomp dienen gemonteerd te zijn zoals beschreven in hoofdstuk 7.
- De warmtebroninstallatie en de verwarmingskring moeten gevuld en gecontroleerd zijn.
- In de bron- en verwarmingskring moeten alle kranen, die de correcte stroom zouden kunnen belemmeren, zijn geopend.
- De warmtepompmanager moet volgens de bijbehorende gebruiksaanwijzing op het verwarmingssysteem zijn afgestemd.

### 8.3 Werkwijze bij inbedrijfstelling

De inbedrijfstelling van de warmtepomp verloopt via de warmtepompmanager.

#### **OPGELET**

De inbedrijfstelling moet volgens de montage- en gebruiksaanwijzing van de warmtepompmanager worden uitgevoerd.

---

## 9 Onderhoud / reiniging

### 9.1 Onderhoud

Om storingen door opeenhoping van vuil in de warmtewisselaars te voorkomen, moet ervoor worden gezorgd dat er geen vuil in de warmtebron- en verwarmingsinstallatie terecht kan komen. Indien er zich toch dergelijke bedrijfsstoringen voordoen, moet de installatie worden gereinigd, zoals hieronder beschreven wordt.

### 9.2 Reiniging verwarmingskant

Vooral bij het gebruik van stalen componenten kan zuurstof in de verwarmingswaterkringloop oxidatieproducten (roest) veroorzaken. De roest komt via ventielen, circulatiepompen of kunststof buizen in het verwarmingssysteem terecht. Daarom dient er – met name bij de buizen van de vloerverwarming – op een diffusiedichte installatie te worden gelet.

#### **OPMERKING**

Om afzettingen in de condensor van de warmtepomp te voorkomen (bijv. roest) wordt aanbevolen, een geschikt systeem als corrosiebescherming te gebruiken.

Ook resten van smeer- en afdichtingsmiddelen kunnen het warme water vervuilen.

Indien de vervuiling zo groot is dat het de prestaties van de condensor in de warmtepomp belemmert, moet een installateur de installatie reinigen.

Volgens de huidige stand van kennis adviseren wij om te reinigen met een fosforzuur van 5% of, indien er vaker moet worden gereinigd, met een mierenzuur van 5%.

In beide gevallen moet de reinigingsvloeistof op ruimtetemperatuur zijn. Het is raadzaam de warmtewisselaar tegen de normale doorstroomrichting in uit te spoelen.

Om te voorkomen, dat zuurhoudend reinigingsmiddel in de kringloop van de verwarmingsinstallatie terechtkomt, raden wij aan, het spoelapparaat direct op vertrek en terugloop van de condensor van de warmtepomp aan te sluiten.

Daarna moet er met geschikte, neutraliserende middelen nogmaals grondig gespoeld worden, zodat beschadigingen door eventueel in het systeem achtergebleven resten van een reinigingsmiddel worden voorkomen.

De zuren moeten voorzichtig worden gebruikt en de desbetreffende voorschriften moeten in acht genomen worden. De informatie van de fabrikant van het reinigingsmiddel moet in ieder geval in acht worden genomen.

### 9.3 Reiniging aan de kant van de warmtebron

#### **OPGELET**

In de warmtebroningang van de warmtepomp moet de bijgevoegde vuilzeef worden gemonteerd om de verdamper tegen verontreiniging te beschermen.

In de warmtebroningang van de warmtepomp moet een filter worden gemonteerd om de verdamper tegen verontreiniging te beschermen. In het begin moet de filterzeef van het filter met relatief korte tussenpozen worden gereinigd. Indien de verontreiniging zichtbaar minder is, kan de tussentijd navenant worden verlengd.

### 9.4 Aan de waterkwaliteit gestelde eisen

Onafhankelijk van de wettelijke bepalingen mag het grondwater geen bezinkbare stoffen bevatten en de grenswaarden van IJZER (< 0,2 mg/l) en MANGAAN- (< 0,1 mg/l) moeten worden aangehouden, om sedimentatie van het warmtebronsysteem te voorkomen.

## 9 Onderhoud / reiniging

Het gebruik van oppervlaktewater of zouthoudend water is niet toegestaan. Informatie over mogelijk gebruik van grondwater kan bij de lokale waterverzorgingsbedrijven worden aangevraagd. Wateranalyses worden door watertechnische laboratoria gemaakt. Onafhankelijk van de wettelijke bepalingen is een wateranalyse noodzakelijk, om aantoonbaar de geschiktheid van het grondwater voor de verdampers van de warmtepomp te kunnen vaststellen (zie tabel).

Indien een kenmerk negatief "-" of twee kenmerken "0" zijn, is de waterkwaliteit niet geschikt voor de warmtepomp.

Indien de vereiste waterkwaliteit niet bereikt wordt of niet permanent kan worden gegarandeerd, is het raadzaam om een grond/water-warmtepomp met tussenkringloop te gebruiken.

**Tabel:**

Bestendigheid van met koper gesoldeerde, roestvrij stalen plaatwarmtewisselaars tegen inhoudstoffen in het water

- + normaal goede bestendigheid;
  - 0 er kunnen corrosieproblemen ontstaan, vooral, wanneer meer dan één factor met 0 is beoordeeld;
  - het gebruik is af te raden
- [<: kleiner dan, >: groter dan]

criterium	Concentratiebereik bij benadering (mg/l)	Beoordeling koper
Bezinkbare stoffen (org.)		0
Ammoniak NH <sub>3</sub>	< 2	+
	2 tot 20	0
	> 20	-
Chloride	< 300	+
	> 300	0
elektrisch geleidingsvermogen	< 10 µ S/cm	0
	10 tot 500 µ S/cm	+
	> 500 µ S/cm	-
IJZER (Fe), opgelost	< 0,2	+
	> 0,2	0
vrije (aggr.) koolzuur	< 5	+
	5 tot 20	0
	> 20	-
MANGAAN (Mn), opgelost	< 0,1	+
	> 0,1	0
NITRATEN (NO <sub>3</sub> ), opgelost	< 100	+
	> 100	0
pH-waarde	< 7,5	0
	7,5 tot 9	+
	> 9	0
Zuurstof	< 2	+
	> 2	0
Zwavelwaterstof (H <sub>2</sub> S)	< 0,05	+
	> 0,05	-
HCO <sub>3</sub> <sup>-</sup> /SO <sub>4</sub> <sup>2-</sup>	> 1	+
	< 1	0
Hydrogeencarbonaat (HCO <sub>3</sub> <sup>-</sup> )	< 70	0
	70 tot 300	+
	> 300	0
Aluminium (Al), opgelost	< 0,2	+
	> 0,2	0
SULFATEN	< 70	+
	70 tot 300	0
	> 300	-
SULFIET (SO <sub>3</sub> ), vrij	< 1	+
Chloorgas (Cl <sub>2</sub> )	< 1	+
	1 tot 5	0
	> 5	-

## 9.5 Onderhoud

Volgens de verordening (EG) nr. 842/2006 moeten alle koelkringlopen, die een koelmiddelvolume van minstens 3 kg (bij "hermetisch gesloten" koelkringen minstens 6 kg) bevatten, door de operateur jaarlijks op dichtheid gecontroleerd worden.

De lektest moet worden gedocumenteerd en minimaal 5 jaar worden bewaard. De controle moet conform verordening (EG) nr. 1516/2007 door gecertificeerd personeel worden uitgevoerd. Voor de documentatie kan de tabel in het bijvoegsel worden gebruikt.

### **OPMERKING**

---

De landspecifieke wetten kunnen eventueel afwijken van de verordening (EG) 842/2006. De desbetreffende nationale wetten met betrekking tot de lektest van warmtepompen moeten in acht worden genomen.

---

## 10 Storingen / storingsdiagnose

Deze warmtepomp is een kwaliteitsproduct dat storingsvrij dient te werken. Als er toch een storing optreedt, wordt deze op het display van de warmtepompmanager weergegeven. Zie hiertoe de pagina Storingen en Storingsdiagnose in de montage- en gebruiksaanwijzing van de warmtepompmanager.

Wanneer u de storing niet zelf kunt verhelpen, waarschuw dan de bevoegde klantendienst.

### **OPGELET**

---

Werkzaamheden aan de warmtepomp mogen uitsluitend door een bevoegde en vakkundige klantendienst uitgevoerd worden.

---

### **OPGELET**

---

Voordat het apparaat geopend wordt, moeten alle stroomkringen spanningsvrij worden geschakeld.

---

## **11 Buitenbedrijfstelling/ verwijdering**

Alvorens de warmtepomp te demonteren, dient de machine spanningsvrij en alle kleppen afgesloten te zijn. De warmtepomp moet door vakpersoneel worden uitgebouwd.

Milieurelevante eisen m.b.t. terugwinning, recyclage en verwijdering van afvalstoffen en componenten volgens de gebruikelijke normen dienen te worden nageleefd. Dit geldt in het bijzonder voor het vakkundig verwijderen van het koelmiddel en de koelolie.

## 12 Toestelinformatie

1 Type- en verkoopbenaming			WWP W 120 ID
<b>2 Bouwvorm</b>			
Warmtebron			Water
2.1	Uitvoering		Universeel
2.2	Regelaar		geïntegreerd
2.3	Warmtehoeveelheidsmeter		geïntegreerd
2.4	Montageplaats		Binnen
2.5	Vermogensniveaus		2
<b>3 Gebruiksgrens</b>			
3.1	Verwarmingswater-vertrek	°C	20 tot 60 ±2
3.2	Koud water (warmtebron)	°C	+7 tot +25
<b>4 Debiet / geluid</b>			
4.1 Debiet van het verwarmingswater / vrije compressie (max).			
	Nominaal debiet volgens EN 14511	bij W10...7 / W35...30 m <sup>3</sup> /h / Pa	20,6 / 36000
		bij W10...7 / W45...40 m <sup>3</sup> /h / Pa	19,1 / 40000
		bij W10...7 / W55...47 m <sup>3</sup> /h / Pa	11,5 / 64000
	Minimumdebiet verwarmingswater	m <sup>3</sup> /h / Pa	11,5 / 64000
4.2 Koudwaterdebiet / intern drukverschil			
	Nominaal debiet volgens EN 14511	bij W10...7 / W35...30 m <sup>3</sup> /h / Pa	27,7 / 21500
		bij W10...7 / W45...40 m <sup>3</sup> /h / Pa	25,1 / 17000
		bij W10...7 / W55...47 m <sup>3</sup> /h / Pa	22,4 / 12000
	Minimumdebiet koud water	m <sup>3</sup> /h / Pa	22,4 / 12000
4.3	Geluidsvermogen conform EN 12102	dB(A)	66
4.4	Geluidsdruk niveau op 1 m afstand <sup>1</sup>	dB(A)	53
<b>5 Afmetingen, gewicht en inhoud</b>			
5.1	Afmetingen toestel <sup>2</sup>	h x b x l mm	1891 x 1348 x 831
5.2	Gewicht van de transporteenhe(i)d(en) incl. verpakking	kg	604
5.3	Toestelaansluitingen voor verwarming	inch	Rp 2½"
5.4	Toestelaansluitingen voor warmtebron	inch	Rp 2½"
5.5	Koelmiddel / totaal vulgewicht	type / kg	R410A / 23,0
5.6	Smeermiddel / totaal volume	type / liter	Polyolester (POE) / 7,3
5.7	Volume verwarmingswater in toestel	liter	21
5.8	Volume warmtedrager in toestel	liter	21
<b>6 Elektrische aansluiting</b>			
6.1	Voedingsspanning / beveiliging / RCD-type		3~/PE 400 V (50 Hz) / C 80A / A
6.2	Stuurspanning / beveiliging / RCD-type		1~/N/PE 230 V (50 Hz) / C 13A / A
6.3	Beschermingsgraad volgens EN 60 529		IP 21
6.4	Aanloopstroom met softstarter	A	53
6.5	Nominaal verbruik W10 W35 / max. opname <sup>3</sup>	kW	20,1 / 35,3
6.6	Nominale stroom W10 W35 / cos φ	A / ---	36,3 / 0,8
6.7	Vermogensopname compressorbeveiliging (per compressor)	W	90 / thermostatisch geregeld
6.8	Vermogensopname pompen	kW	tot 0,48

12 Toestelinformatie

<b>7</b>	<b>Voldoet aan de Europese veiligheidsvoorschriften</b>	4	
<b>8</b>	<b>Ander kenmerk van uitvoering</b>		
<b>8.1</b>	<b>Water in toestel tegen vorst beschermd<sup>5</sup></b>	ja	
<b>8.2</b>	<b>Max. werkoverdruk (warmtebron/koelplaat) bar</b>	3,0	
<b>9</b>	<b>Verwarmingsvermogen / vermogenscoëfficiënt</b>		
<b>9.1</b>	<b>Warmtevermogen / vermogenscoëfficiënt<sup>3 6</sup></b>	EN 14511	
	<b>Vermogensniveau</b>	<b>1</b>	<b>2</b>
	<b>bij W10 / W55 kW / ---</b>	52,1 / 3,7	104,2 / 3,7
	<b>bij W10 / W45 kW / ---</b>	55,9 / 4,7	109,5 / 4,6
	<b>bij W10 / W35 kW / ---</b>	61,6 / 6,1	118,5 / 5,9

- Het aangegeven geluidsdrukkniveau komt overeen met het bedrijfsgeluid van de warmtepomp in de verwarmingsmodus bij 55 °C vertrektemperatuur. Het aangegeven geluidsdrukkniveau vormt het niveau in het vrije veld. Afhankelijk van de montageplaats kan de meetwaarde tot max. 16 dB(A) afwijken.
- Let erop dat de benodigde ruimte voor buisaansluiting, bediening en onderhoud groter is.
- Deze gegevens beschrijven de afmeting en het rendement van de installatie conform EN 14511. Voor economische en energetische berekeningen moet met de factoren bivalentiepunt en regeling rekening gehouden worden. Deze gegevens worden uitsluitend met schone warmtewisselaars bereikt. Aanwijzingen voor het onderhoud, de inbedrijfstelling en werking vindt u in de desbetreffende gedeeltes van de montage- en gebruiksaanwijzing. Hierbij betekent b.v. W10 / W55: warmtebrontemperatuur 10 °C en verwarmingswater-vertrektemperatuur 55 °C
- zie CE-conformiteitsverklaring
- De verwarmingscirculatiepomp en de warmtepompmanager moeten altijd bedrijfsklaar zijn.
- De vermogenscoëfficiënten gelden met de circulatiepompen die deel uitmaken van de leveromvang.

<b>1</b>	<b>Type- en verkoopbenaming</b>	WWP W 180 ID	
<b>2</b>	<b>Bouwworm</b>		
	<b>Warmtebron</b>	Water	
<b>2.1</b>	<b>Uitvoering</b>	Universeel	
<b>2.2</b>	<b>Regelaar</b>	geïntegreerd	
<b>2.3</b>	<b>Warmtehoeveelheidsmeter</b>	geïntegreerd	
<b>2.4</b>	<b>Montageplaats</b>	Binnen	
<b>2.5</b>	<b>Vermogensniveaus</b>	2	
<b>3</b>	<b>Gebruiksgrens</b>		
<b>3.1</b>	<b>Verwarmingswater-vertrek °C</b>	20 tot 62 ± 2	
<b>3.2</b>	<b>Koud water (warmtebron) °C</b>	+7 tot +25	
<b>4</b>	<b>Debiet / geluid</b>		
<b>4.1</b>	<b>Debiet van het verwarmingswater / vrije compressie (max).</b>		
	<b>Nominaal debiet</b>	<b>bij W10...7 / W35...28 m³/h / Pa</b>	22,2 / 40000
		<b>bij W10...7 / W45...38 m³/h / Pa</b>	21,2 / 43500
		<b>bij W10...7 / W55...45 m³/h / Pa</b>	14,4 / 64000
	<b>Minimumdebiet verwarmingswater</b>	<b>m³/h / Pa</b>	14,4 / 64000
<b>4.2</b>	<b>Koudwaterdebiet / interne drukdifferentie</b>		
	<b>Nominaal debiet</b>	<b>bij W10...7 / W35...28 m³/h / Pa</b>	42,1 / 41500
		<b>bij W10...7 / W45...38 m³/h / Pa</b>	37,2 / 32500
		<b>bij W10...7 / W55...45 m³/h / Pa</b>	34,7 / 28000
	<b>Minimumdebiet koud water</b>	<b>m³/h / Pa</b>	34,7 / 28000
<b>4.3</b>	<b>Geluidsvermogen conform EN 12102</b>	<b>dB(A)</b>	70
<b>4.4</b>	<b>Geluidsdrukkniveau op 1 m afstand<sup>1</sup></b>	<b>dB(A)</b>	55
<b>5</b>	<b>Afmetingen, gewicht en inhoud</b>		
<b>5.1</b>	<b>Afmetingen toestel<sup>2</sup></b>	<b>h x b x l mm</b>	1891 x 1348 x 829
<b>5.2</b>	<b>Gewicht van de transporteenhe(i)d(en) incl. verpakking</b>	<b>kg</b>	824
<b>5.3</b>	<b>Toestelaansluitingen voor verwarming</b>	<b>inch</b>	Rp 2½"
<b>5.4</b>	<b>Toestelaansluitingen voor warmtebron</b>	<b>inch</b>	Rp 3"
<b>5.5</b>	<b>Koelmiddel / totaal vulgewicht</b>	<b>type / kg</b>	R410A / 19,5
<b>5.6</b>	<b>Smeermiddel / totaal volume</b>	<b>type / liter</b>	Polyolester (POE) / 14,6
<b>5.7</b>	<b>Volume verwarmingswater in toestel</b>	<b>liter</b>	26
<b>5.8</b>	<b>Volume warmtedrager in toestel</b>	<b>liter</b>	26
<b>6</b>	<b>Elektrische aansluiting</b>		
<b>6.1</b>	<b>Voedingsspanning / beveiliging / RCD-type</b>	3~/PE 400 V (50 Hz) / C 100A / A	

12 Toestelinformatie

6.2	Stuurspanning / beveiliging / RCD-type		1~/N/PE 230 V (50 Hz) / C 13A / A	
6.3	Beschermingsgraad volgens EN 60 529		IP 21	
6.4	Aanloopstroom met softstarter	A	110	
6.5	Nominaal verbruik W10 W35 / max. opname <sup>3</sup>	kW	32,1 / 57,5	
6.6	Nominale stroom W10 W35 / cos φ	A / ---	57,9 / 0,8	
6.7	Vermogensopname compressorbeveiliging (per compressor)	W	150 / thermostatisch geregeld	
6.8	Vermogensopname pompen	kW	tot 0,48	
7	Voldoet aan de Europese veiligheidsvoorschriften		4	
8	Ander kenmerk van uitvoering			
8.1	Water in toestel tegen vorst beschermd <sup>5</sup>		ja	
8.2	Max. werkoverdruk (warmtebron/koelplaat)	bar	3,0	
9	Verwarmingsvermogen / vermogenscoëfficiënt			
9.1	Warmtevermogen / vermogenscoëfficiënt <sup>3 6</sup>			
		Vermogensniveau	1	2
	bij W10 / W55	kW / ---	83,8 / 3,7	165,9 / 3,7
	bij W10 / W45	kW / ---	88,2 / 4,6	170,4 / 4,5
	bij W10 / W35	kW / ---	94,3 / 5,8	180,1 / 5,6

- Het aangegeven geluidsdruk niveau komt overeen met het bedrijfsgeluid van de warmtepomp in de verwarmingsmodus bij 55 °C vertrektemperatuur. Het aangegeven geluidsdruk niveau vormt het niveau in het vrije veld. Afhankelijk van de montageplaats kan de meetwaarde tot max. 16 dB(A) afwijken.
- Let erop dat de benodigde ruimte voor buisaansluiting, bediening en onderhoud groter is.
- Deze gegevens beschrijven de afmeting en het rendement van de installatie conform EN 14511. Voor economische en energetische berekeningen moet met de factoren bivalentiepunt en regeling rekening gehouden worden. Deze gegevens worden uitsluitend met schone warmtewisselaars bereikt. Aanwijzingen voor het onderhoud, de inbedrijfstelling en werking vindt u in de desbetreffende gedeeltes van de montage- en gebruiksaanwijzing. Hierbij betekent b.v. W10 / W55: warmtebrontemperatuur 10 °C en verwarmingswater-vertrektemperatuur 55 °C
- zie CE-conformiteitsverklaring
- De verwarmingscirculatiepomp en de warmtepompmanager moeten altijd bedrijfsklaar zijn.
- De vermogenscoëfficiënten gelden met de circulatiepompen die deel uitmaken van de leveromvang.

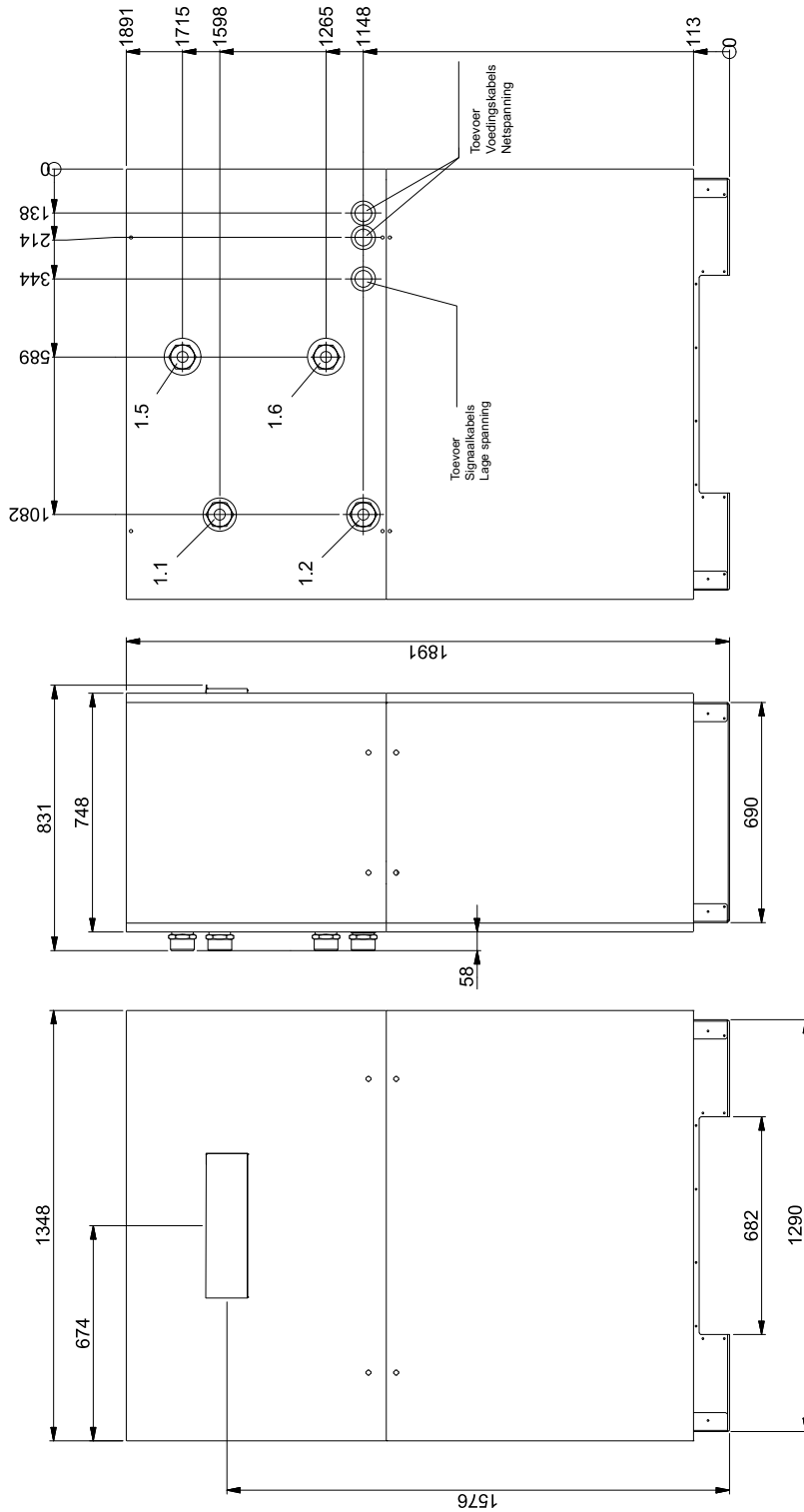


## Bijlage

<b>1</b>	<b>Afmetingen</b> .....	<b>II</b>
1.1	Afmetingen WWP W 120 ID.....	II
1.2	Afmetingen WWP W 180 ID.....	III
<b>2</b>	<b>Diagrammen</b> .....	<b>IV</b>
2.1	Curves WWP W 120 ID.....	IV
2.2	Curves WWP W 180 ID.....	V
2.3	Gebruiksgrensdigram WWP W 120 ID .....	VI
2.4	Gebruiksgrensdigram WWP W 180 ID .....	VII
<b>3</b>	<b>Elektrische schema's</b> .....	<b>VIII</b>
3.1	Besturing WWP W 120 ID.....	VIII
3.2	Besturing WWP W 120 ID.....	IX
3.3	Vermogen WWP W 120 ID.....	X
3.4	Aansluitschema WWP W 120 ID.....	XI
3.5	Aansluitschema WWP W 120 ID.....	XII
3.6	Legende WWP W 120 ID .....	XIII
3.7	Besturing WWP W 180 ID.....	XV
3.8	Besturing WWP W 180 ID.....	XVI
3.9	Vermogen WWP W 180 ID.....	XVII
3.10	Aansluitschema WWP W 180 ID.....	XVIII
3.11	Aansluitschema WWP W 180 ID.....	XIX
3.12	Legende WWP W 180 ID .....	XX
<b>4</b>	<b>Hydraulische aansluitschema's</b> .....	<b>XXII</b>
4.1	Voorbeeld installatieschema .....	XXII
<b>5</b>	<b>Conformiteitsverklaring</b> .....	<b>XXIII</b>
<b>6</b>	<b>Onderhoudswerkzaamheden</b> .....	<b>XXIV</b>

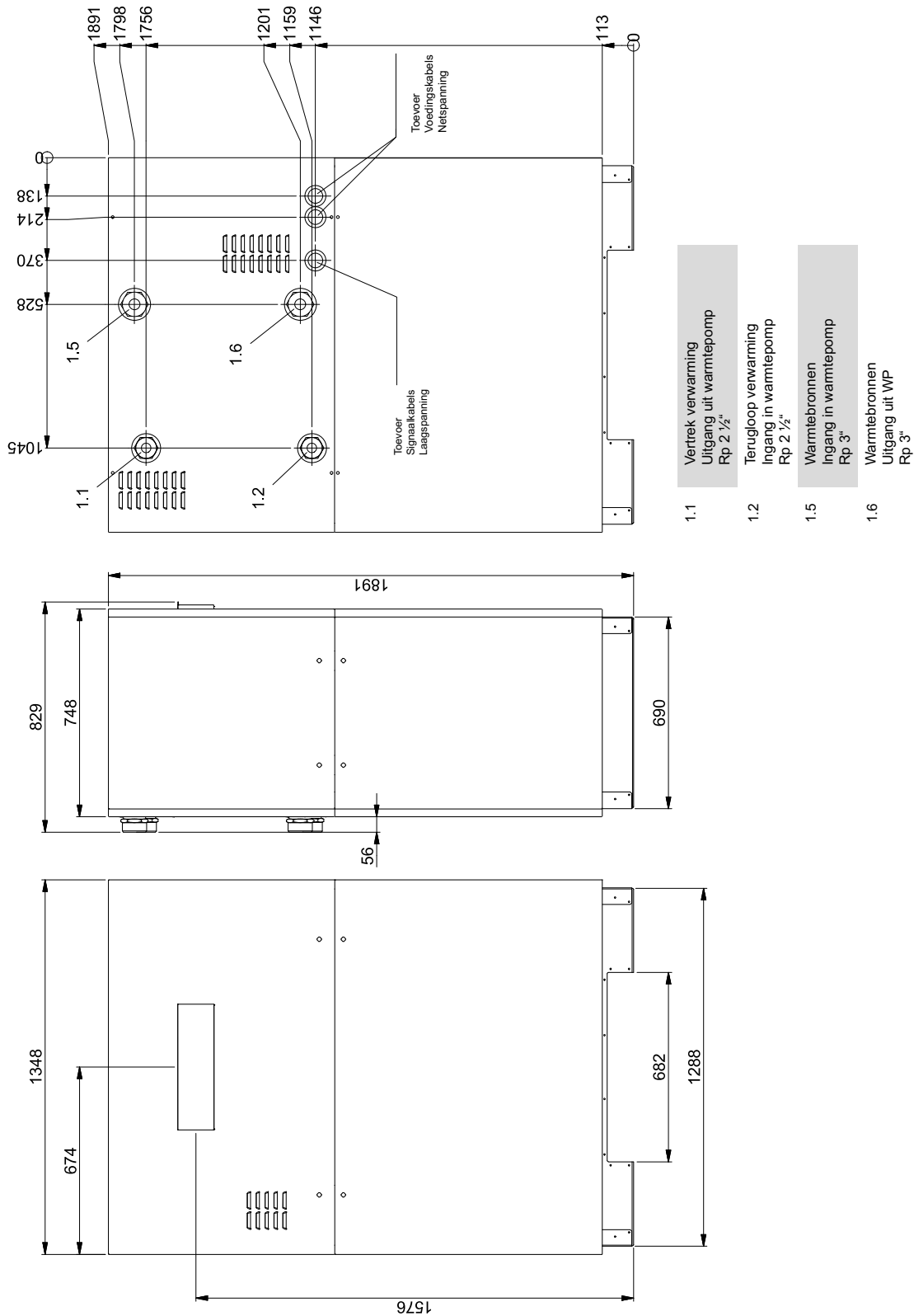
1 Afmetingen

1.1 Afmetingen WWP W 120 ID



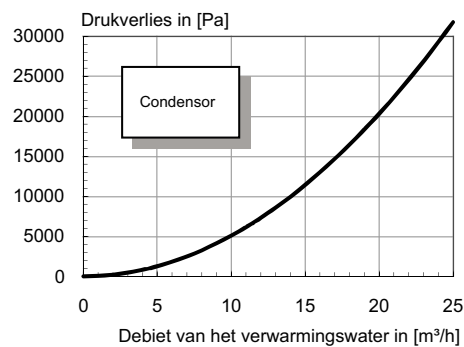
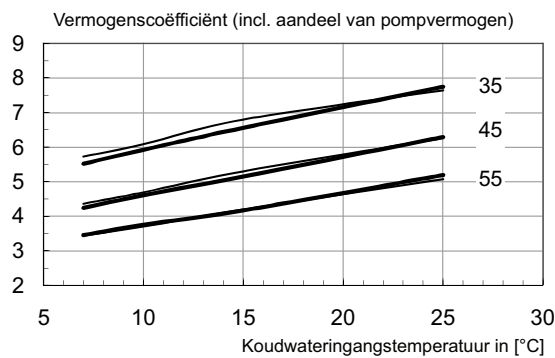
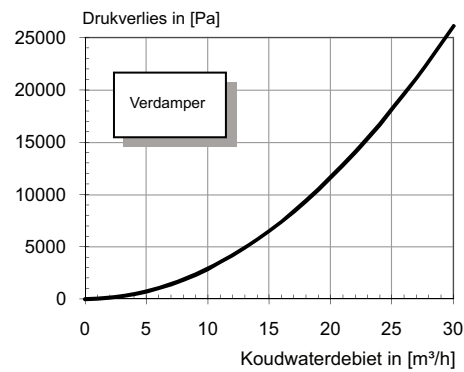
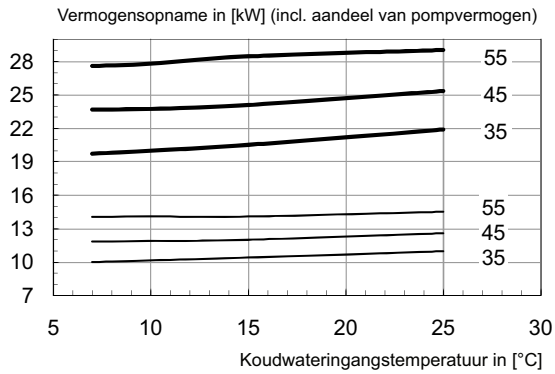
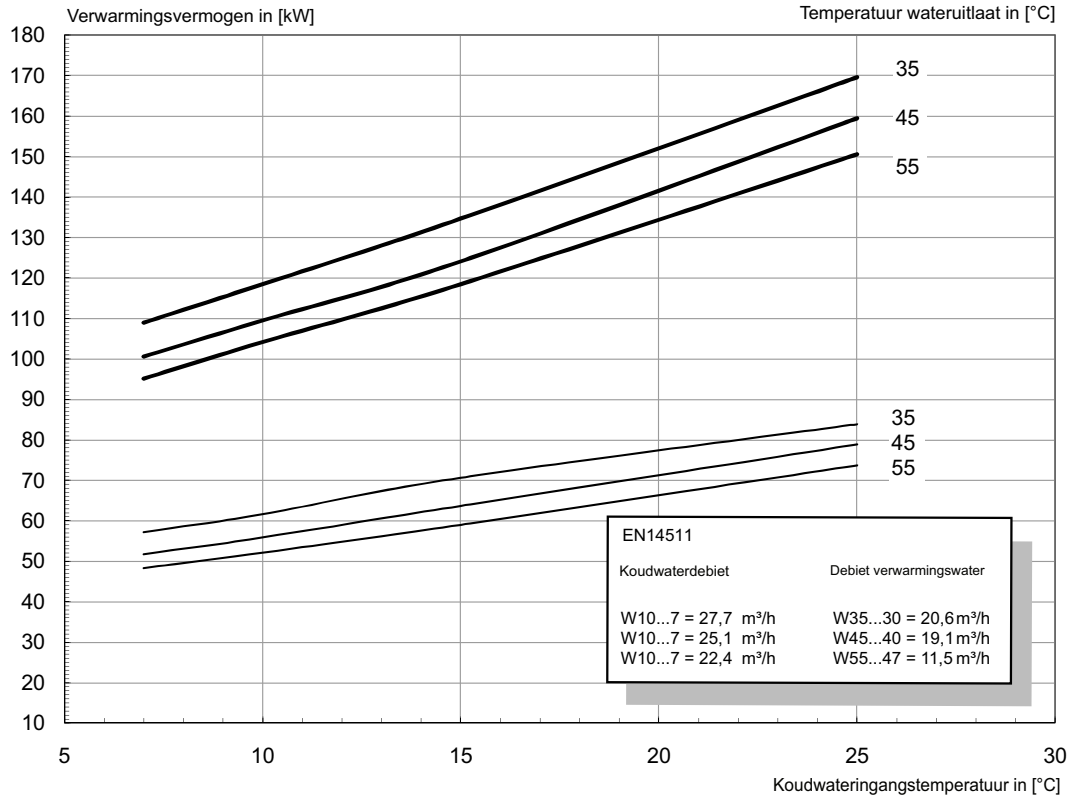
- 1.1 Vertrek verwarming  
Uitgang uit warmtepomp  
Rp 2 1/2"
- 1.2 Terugloop verwarming  
ingang in warmtepomp  
Rp 2 1/2"
- 1.5 Warmtebronnen  
ingang in warmtepomp  
Rp 2 1/2"
- 1.6 Warmtebronnen  
Uitgang uit WP  
Rp 2 1/2"

1.2 Afmetingen WWP W 180 ID

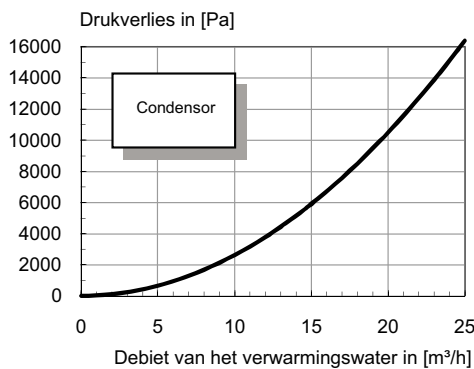
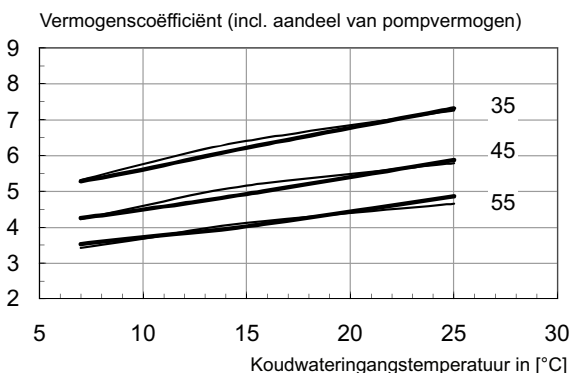
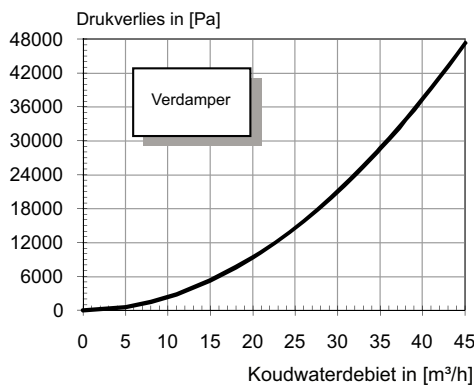
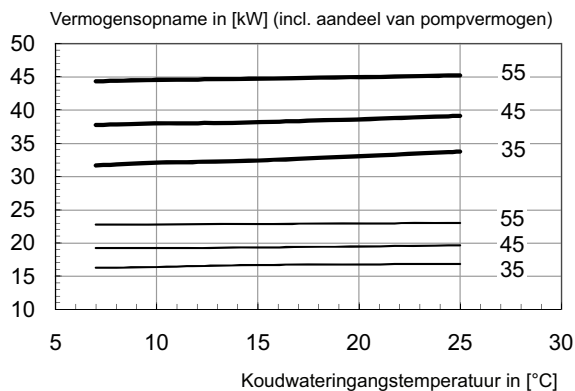
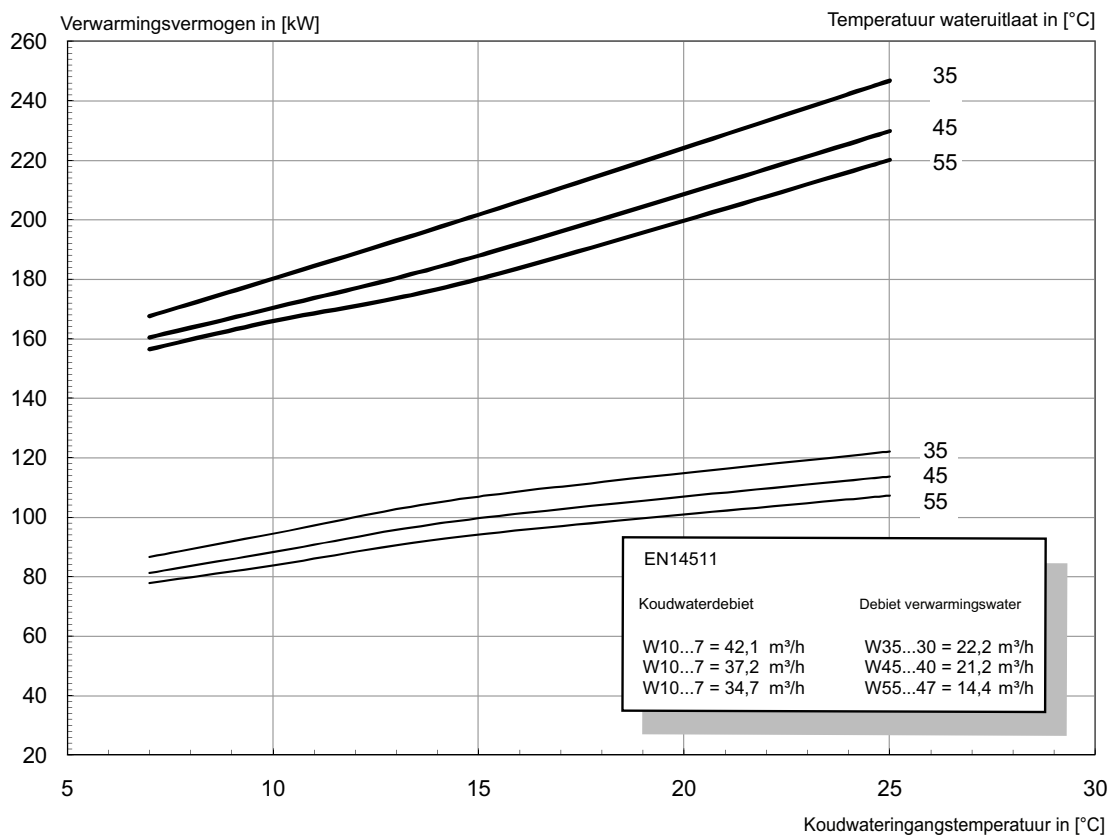


## 2 Diagrammen

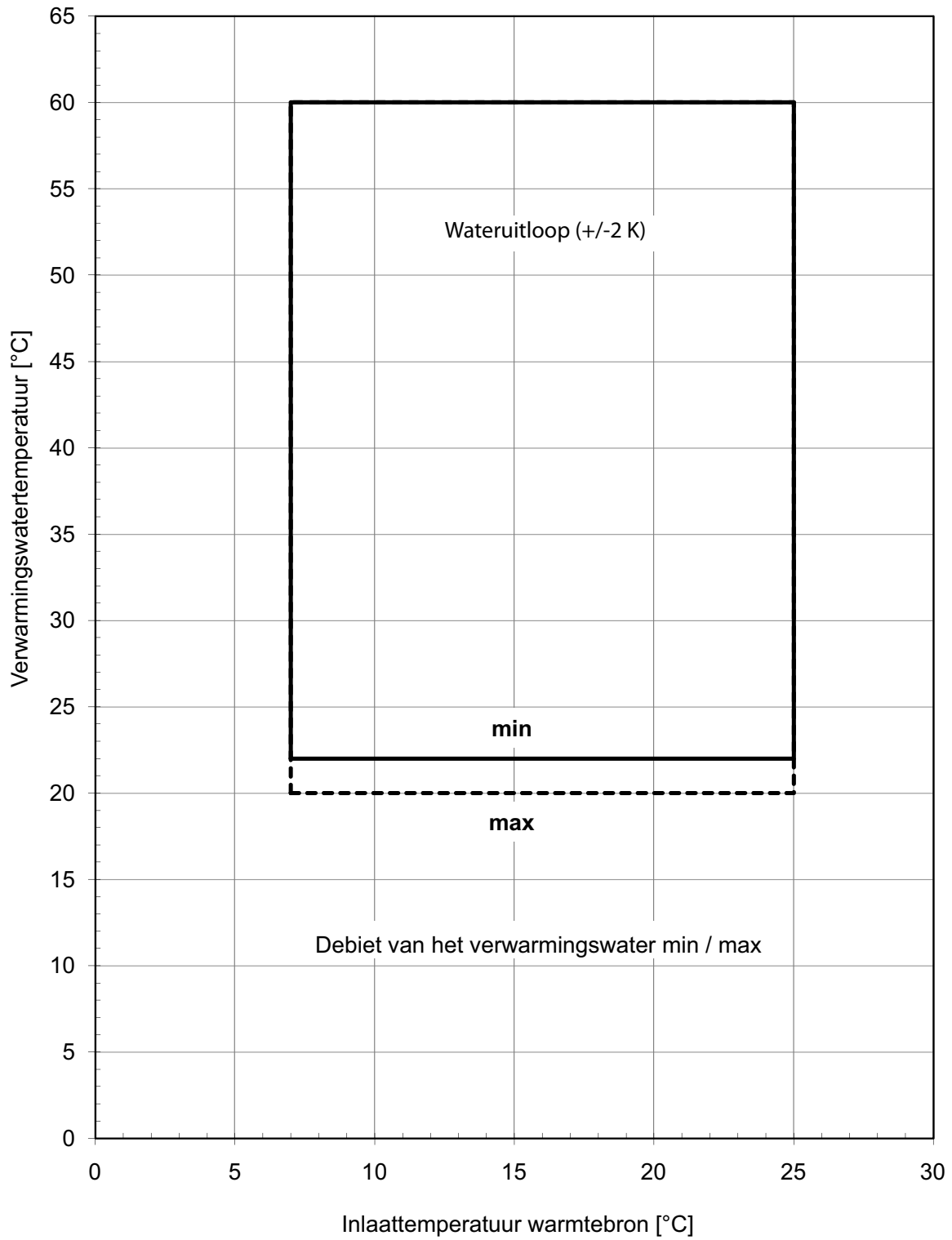
### 2.1 Curves WWP W 120 ID



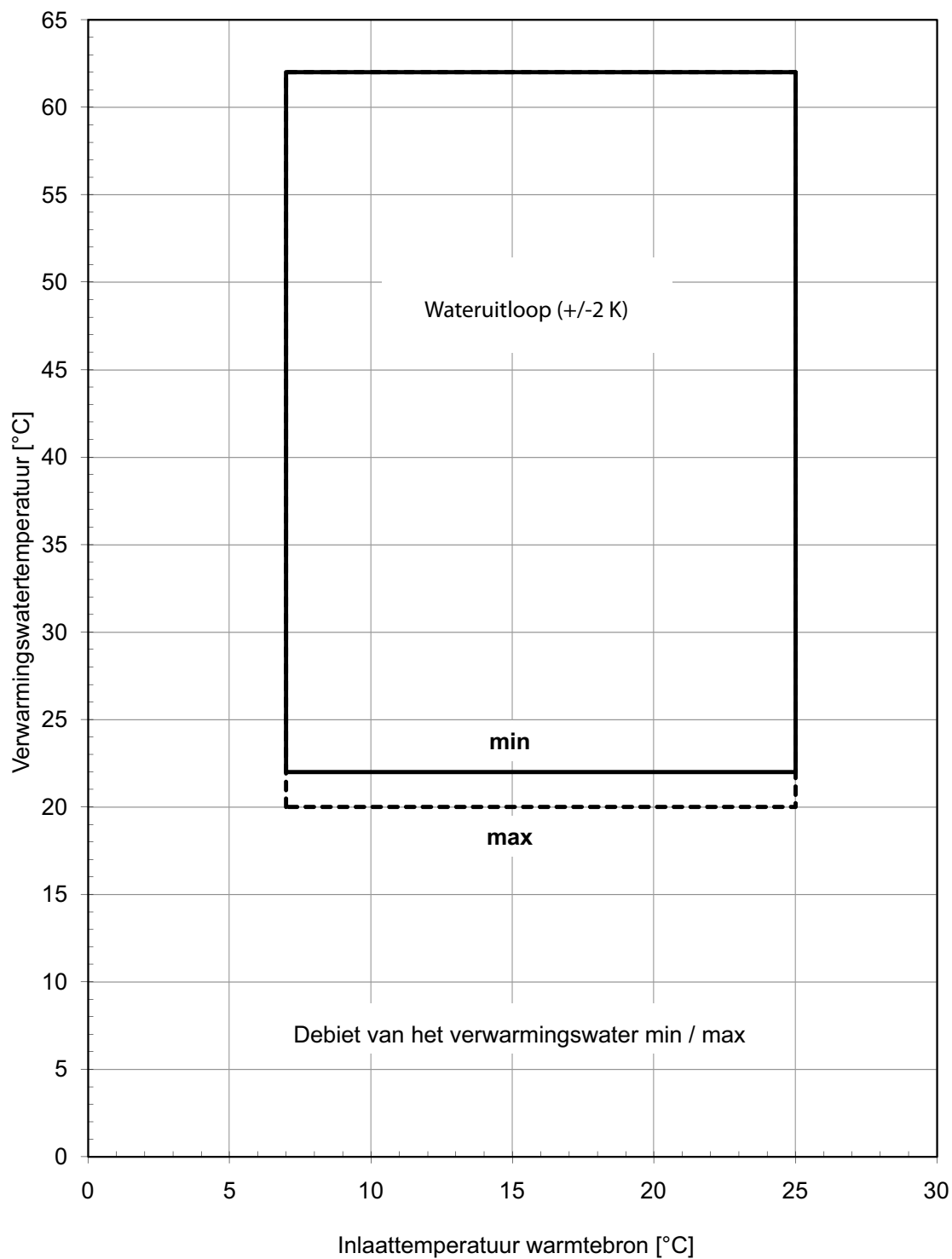
2.2 Curves WWP W 180 ID



### 2.3 Gebruiksgrensdiaagram WWP W 120 ID



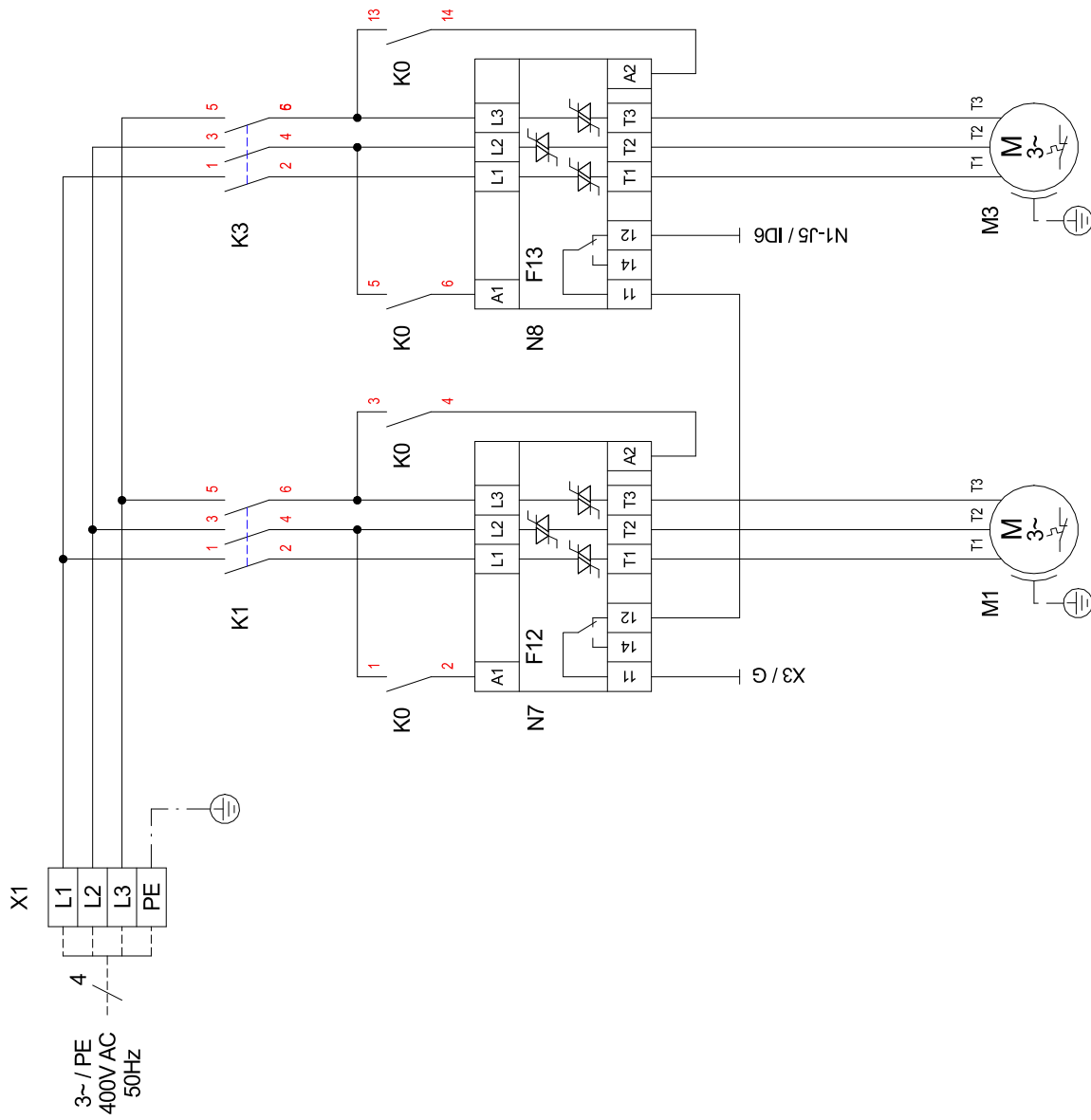
## 2.4 Gebruiksgrensdiagram WWP W 180 ID



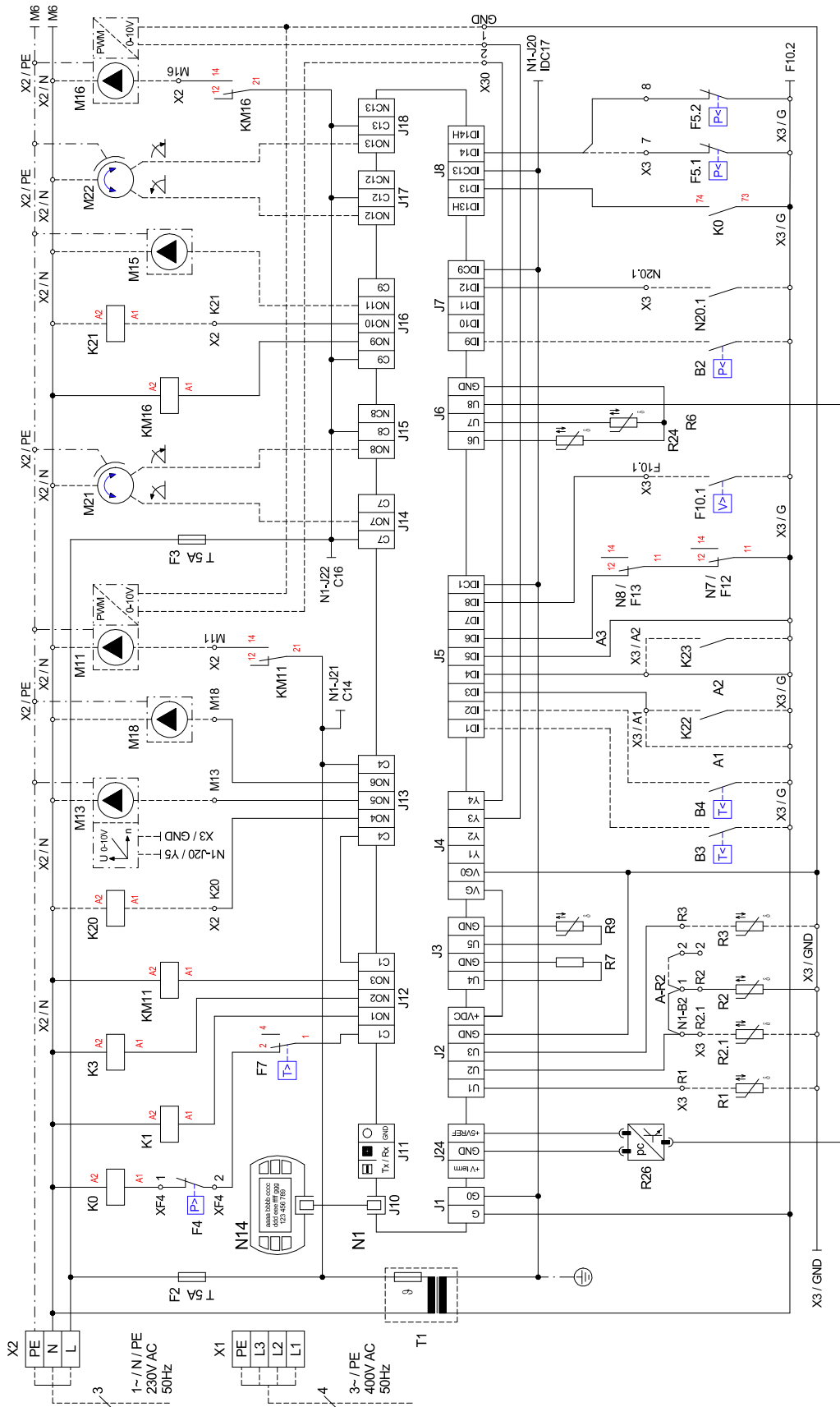




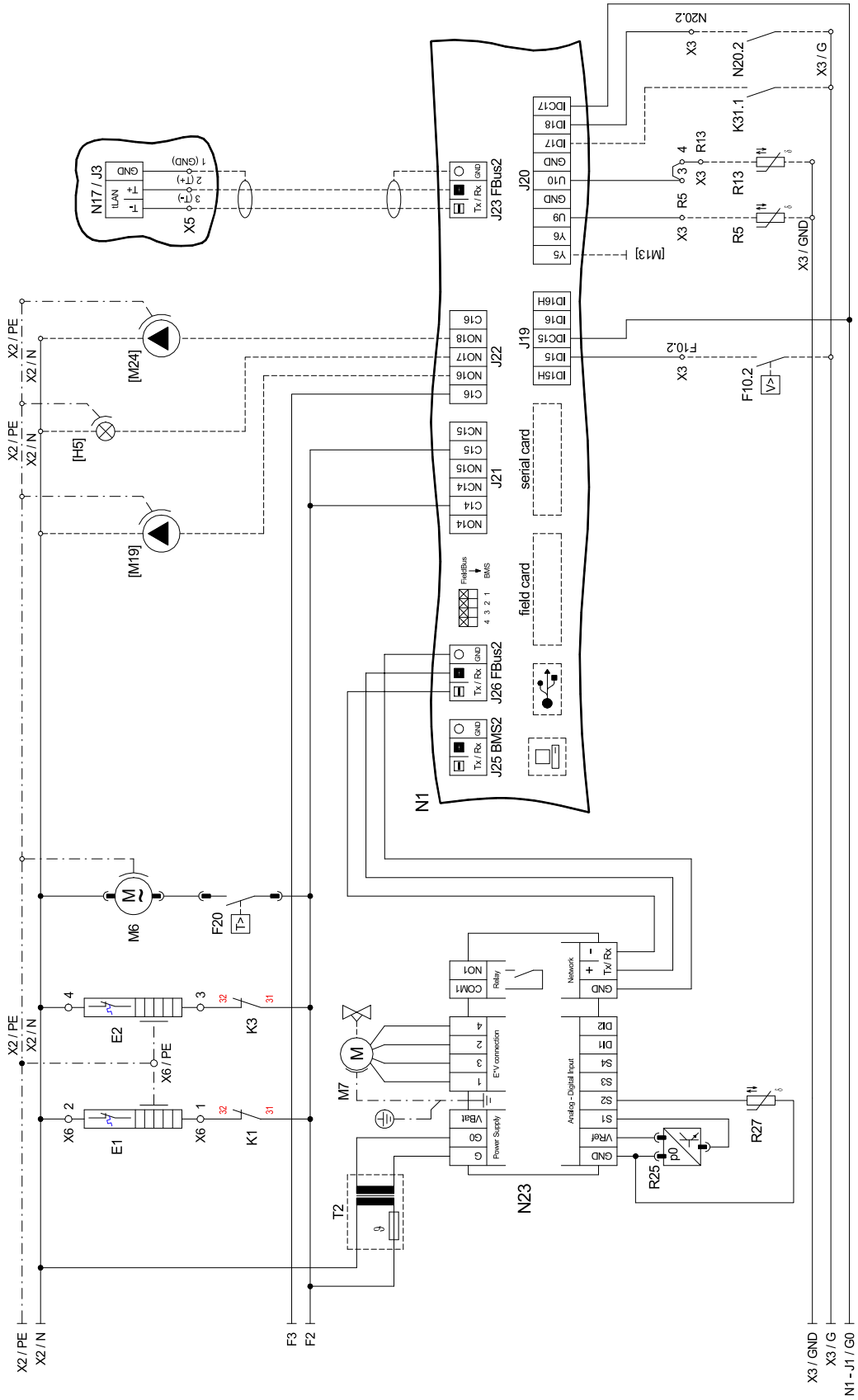
### 3.3 Vermogen WWP W 120 ID



3.4 Aansluitschema WWP W 120 ID



3.5 Aansluitschema WWP W 120 ID



### 3.6 Legende WWP W 120 ID

A1	Brug energiebedrijfsblokkering, moet geplaatst worden indien er geen veiligheidsschakelaar van het energiebedrijf voorhanden is (Contact open = energiebedrijfsblokkering)
A2	Brug blokkering: moet worden verwijderd, wanneer de ingang wordt gebruikt (Ingang open = warmtepomp geblokkeerd)
A3	Brug storing M11: moet worden verwijderd, wanneer de ingang wordt gebruikt (Ingang open = storing M11)
A - R2	Brug terugloopvoeler: - moet worden verplaatst, wanneer een dubbele differentiedrukloze verdeler en een "omkeerventiel voor de verwarmingskring" wordt gebruikt. Nieuwe contactpunten: X3 / 1 en X3 / 2
B2*	Lagedrukpressostaat primaire kring
B3*	Thermostaat sanitairwater
B4*	Thermostaat zwembadwater
E1	Oliebakverwarming M1
E2	Oliebakverwarming M2
E9*	Dompelweerstand sanitairwater)
E10*	2e Warmtebron
F2	Zekering voor inplugstekkers J12; J13 en J21 5x20 / 5,0AT
F3	Zekering voor inplugstekkers J14 tot J18 en J22 5x20 / 5,0AT
F4	Hogedrukpressostaat
F5.1	Lagedrukpressostaat grond/water-warmtepomp
F5.2	Lagedrukpressostaat water/water-warmtepomp
F7	Heetgasthermostaat
F10.1*	Debietschakelaar primaire kring
F10.2*	Debietschakelaar secundaire kring
F12	Alarmcontact N7
F13	Alarmcontact N8
F20	Thermostaat schakelkastje
[H5]*	Lampje afstandsindicatie storing
J1	Spanningsvoorziening
J2-3	Analoge ingangen
J4	Analoge uitgangen
J5	Digitale ingangen
J6	Analoge uitgangen
J7-8	Digitale ingangen
J10	Bedieningspaneel
J11	vrij
J12-J18	230 V AC - uitgangen
J19	Digitale ingangen
J20	Analoge uitgangen; analoge ingangen, Digitale ingangen
J21-22	Digitale uitgangen
J23	Busverbinding extern
J24	Spanningsvoorziening voor componenten
J25	Interface
J26	Busverbinding intern thermostaat
K0	Veiligheidsschakelaar
K1	Veiligheidsschakelaar M1
K3	Veiligheidsschakelaar M3
K20*	Veiligheidsschakelaar E10
K21*	Veiligheidsschakelaar E9
K22*	Veiligheidsschakelaar energiebedrijf
K23*	Hulprelais voor blokkeringsingang
K31.1*	Aanvraag circulatie sanitairwater
KM11	Hulprelais M11
KM16	Hulprelais M16
M1	Compressor 1
M3	Compressor 2
M6	Schakelkastventilator
M7	Servomotor voor expansieventiel
M11*	Primaire kringpomp
M13*	Verwarmingscirculatiepomp
M15*	Verwarmingscirculatiepomp 2e verwarmingskring
M16*	Additionele circulatiepomp
M18*	Sanitairwaterlaadpomp
[M19]*	Zwembadwatercirculatiepomp
M21*	Menger hoofdkring of 3e verwarmingskring
M22*	Menger 2e verwarmingskring
[M24]*	Circulatiepomp sanitairwater

## 3 Elektrische schema's

N1	Regeleenheid
N7	Softstartbediening M1
N8	Softstartbediening M3
N14	Bedieningspaneel
N17*	pCO <sub>2</sub> -module
N20*	Warmtehoefheidsmeter
N23	Besturing elektronisch expansieventiel E*V connectie ( 1 = groen; 2 = geel; 3 = bruin; 4 = wit)
R1*	Buitervoeler
R2	Terugloopvoeler verwarmingskring
R2.1*	Terugloopvoeler verwarmingskring in de dubbele differentiedrukloze verdeler
R3*	Sanitairwatervoeler
R5*	Voeler 2e verwarmingskring
R6	Vertrekvoeler primaire kring
R7	Codeerweerstand
R9	Vertrekvoeler verwarmingskring
R13*	Voeler hernieuwbaar, ruimtevoeler, voeler 3e verwarmingskring
R24	Terugloopvoeler primaire kring
R25	Druksensor koelkring - lage druk pO
R26	Druksensor koelkring - hoge druk pc
R27	Zuiggasvoeler
T1	Veiligheidstransformator 230 / 24 V AC
T2	Veiligheidstransformator 230 / 24 V AC
X1	Klemmenstrook voeding
X2	Klemmenstrook spanning = 230 V AC
X3	Klemmenstrook laagspanning < 25 V AC
X6	Klemmenstrook oliebakverwarming
X30	Klemmenstrook laagspanning < 12 V DC
XF4	Klemmenstrook F4

\* Componenten moeten ter plekke aangesloten / beschikbaar gesteld worden

[ ] Flexibele bedrading - zie voorconfiguratie (wijziging uitsluitend door service!)

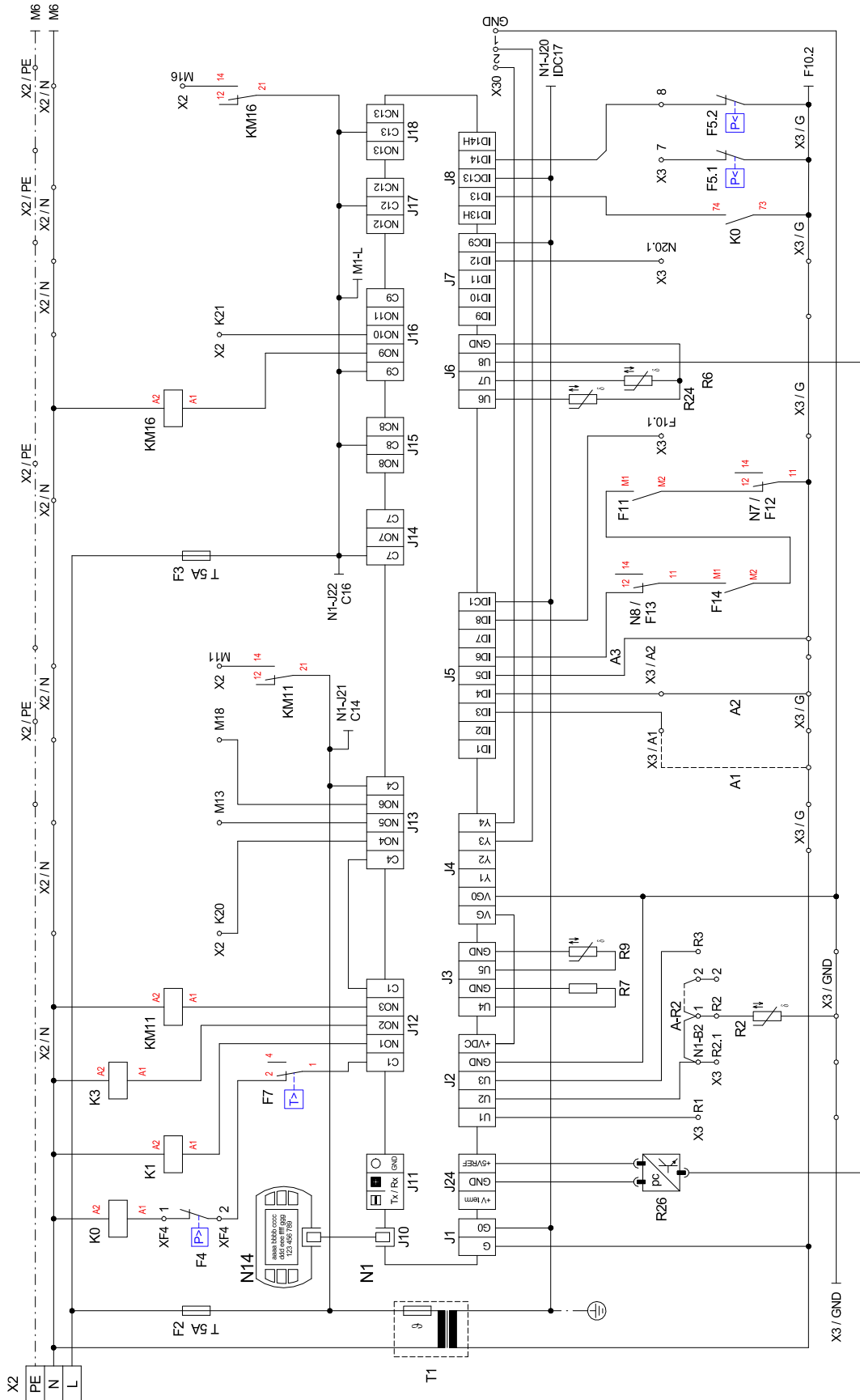
----- in de fabriek bedraad

- - - - - moet indien nodig door de klant worden aangesloten

### ATTENTIE

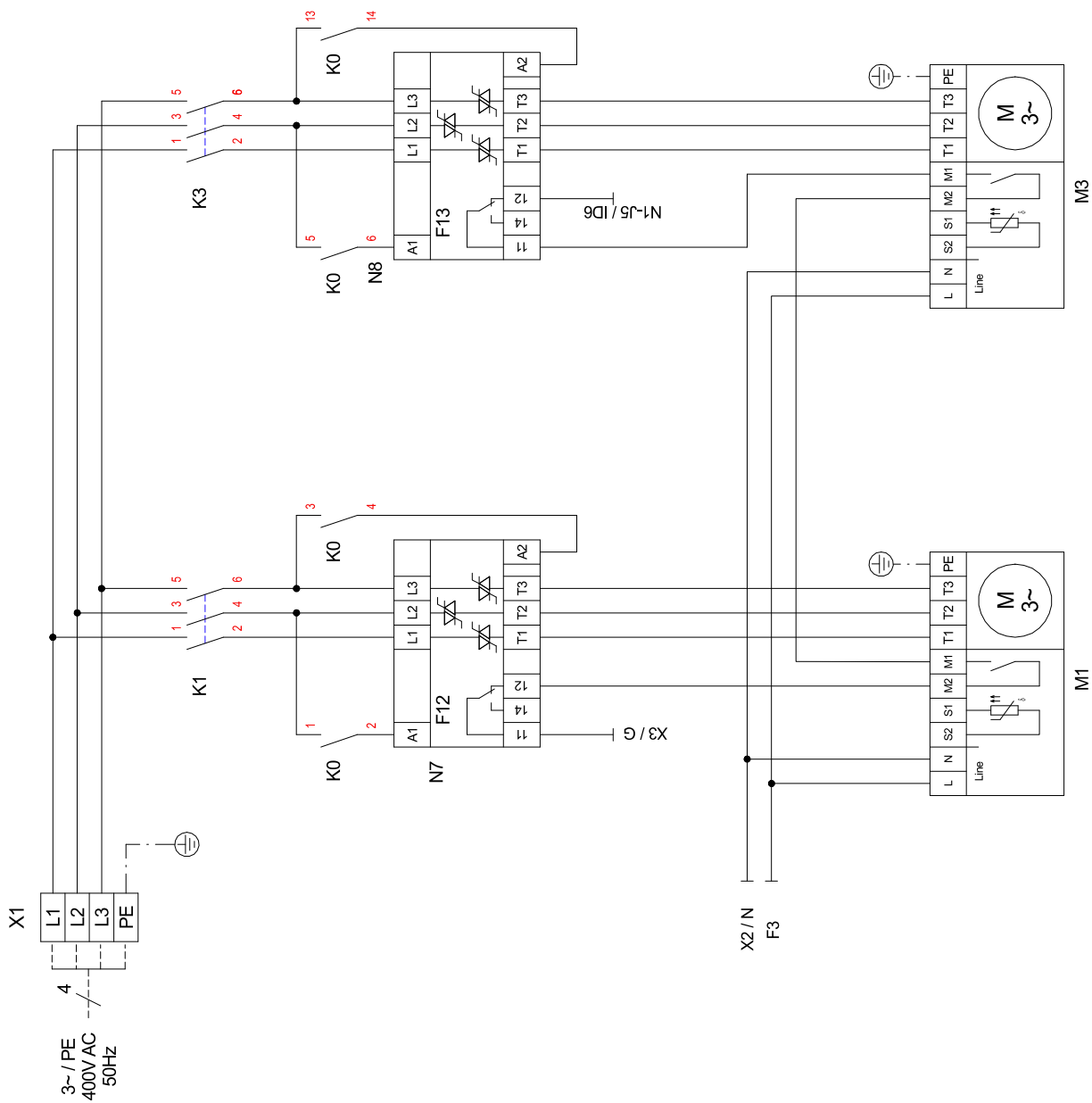
Op de inplugstekkers N1-J1 tot J11, J19, J20; J23 tot J26 en klemmenstroken X3 en X30 staat extra lage spanning. Hier mag in geen geval een hogere spanning aangelegd worden.

### 3.7 Besturing WWP W 180 ID

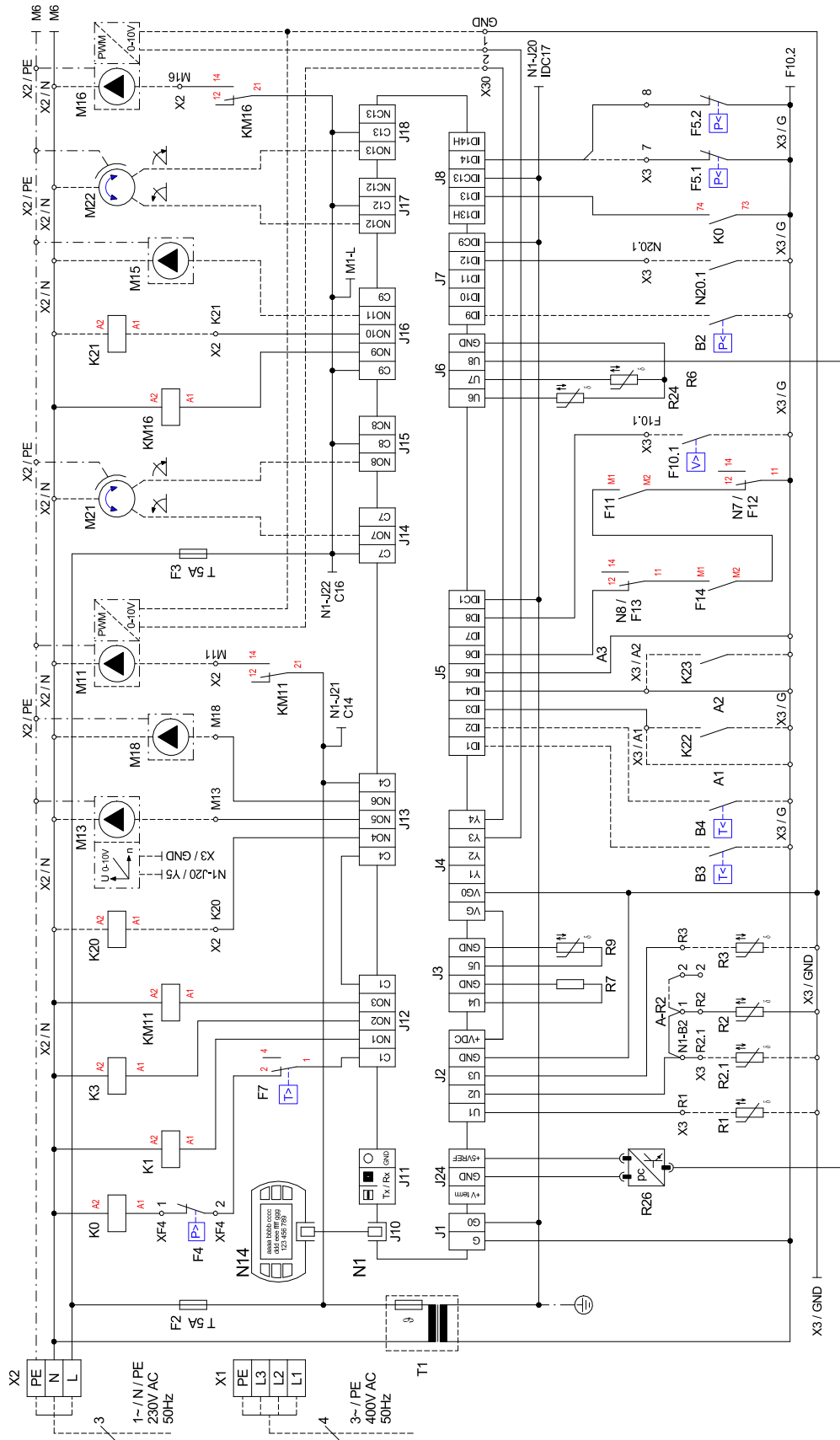




3.9 Vermogen WWP W 180 ID



3.10 Aansluitschema WWP W 180 ID





## 3.12 Legende WWP W 180 ID

A1	Brug energiebedrijfsblokkering, moet geplaatst worden indien er geen veiligheidsschakelaar van het energiebedrijf voorhanden is (Contact open = energiebedrijfsblokkering)
A2	Brug blokkering: moet worden verwijderd, wanneer de ingang wordt gebruikt (Ingang open = warmtepomp geblokkeerd)
A3	Brug storing M11: moet worden verwijderd, wanneer de ingang wordt gebruikt (Ingang open = storing M11)
A - R2	Brug terugloopvoeler: - moet worden verplaatst, wanneer een dubbel differentiedrukloze verdeler en een "omkeerventiel voor de verwarmingskring" wordt gebruikt. Nieuwe contactpunten: X3 / 1 en X3 / 2
B2*	Lagedrukpressostaat primaire kring
B3*	Thermostaat sanitairwater
B4*	Thermostaat zwembadwater
E1	Oliebakverwarming M1
E2	Oliebakverwarming M2
E9*	Dompelweerstand sanitairwater
E10*	2e Warmtebron
F2	Zekering voor inplugstekkers J12; J13 en J21 5x20 / 5,0AT
F3	Zekering voor inplugstekkers J14 tot J18 en J22 5x20 / 5,0AT
F4	Hogedrukpressostaat
F5.1	Lagedrukpressostaat grond/water-warmtepomp
F5.2	Lagedrukpressostaat water/water-warmtepomp
F7	Heetgasthermostaat
F10.1*	Debietschakelaar primaire kring
F10.2*	Debietschakelaar secundaire kring
F11	Motorbeveiliging-compressor 2 / MS-M3
F12	Alarmcontact N7
F13	Alarmcontact N8
F14	Motorbeveiliging-compressor 1 / MS-M1
F20	Thermostaat schakelkastje
[H5]*	Lampje afstandsindicatie storing
J1	Spanningsvoorziening
J2-3	Analoge ingangen
J4	Analoge uitgangen
J5	Digitale ingangen
J6	Analoge uitgangen
J7-8	Digitale ingangen
J10	Bedieningspaneel
J11	vrij
J12-J18	230 V AC - uitgangen
J19	Digitale ingangen
J20	Analoge uitgangen; analoge ingangen, Digitale ingangen
J21-22	Digitale uitgangen
J23	Busverbinding extern
J24	Spanningsvoorziening voor componenten
J25	Interface
J26	Busverbinding intern
K0	Veiligheidsschakelaar
K1	Veiligheidsschakelaar M1
K3	Veiligheidsschakelaar M3
K20*	Veiligheidsschakelaar E10
K21*	Veiligheidsschakelaar E9
K22*	Veiligheidsschakelaar energiebedrijf
K23*	Hulprelais voor blokkeringsingang
K31.1*	Aanvraag circulatie sanitairwater
KM11	Hulprelais M11
KM16	Hulprelais M16
M1	Compressor 1
M3	Compressor 2
M6	Schakelkastventilator
M7	Servomotor voor expansieventiel
M11*	Primaire kringpomp
M13*	Verwarmingcirculatiepomp
M15*	Verwarmingcirculatiepomp 2e verwarmingskring
M16*	Additionele circulatiepomp
M18*	Sanitairwaterlaadpomp
[M19]*	Zwembadwatercirculatiepomp

## 3 Elektrische schema's

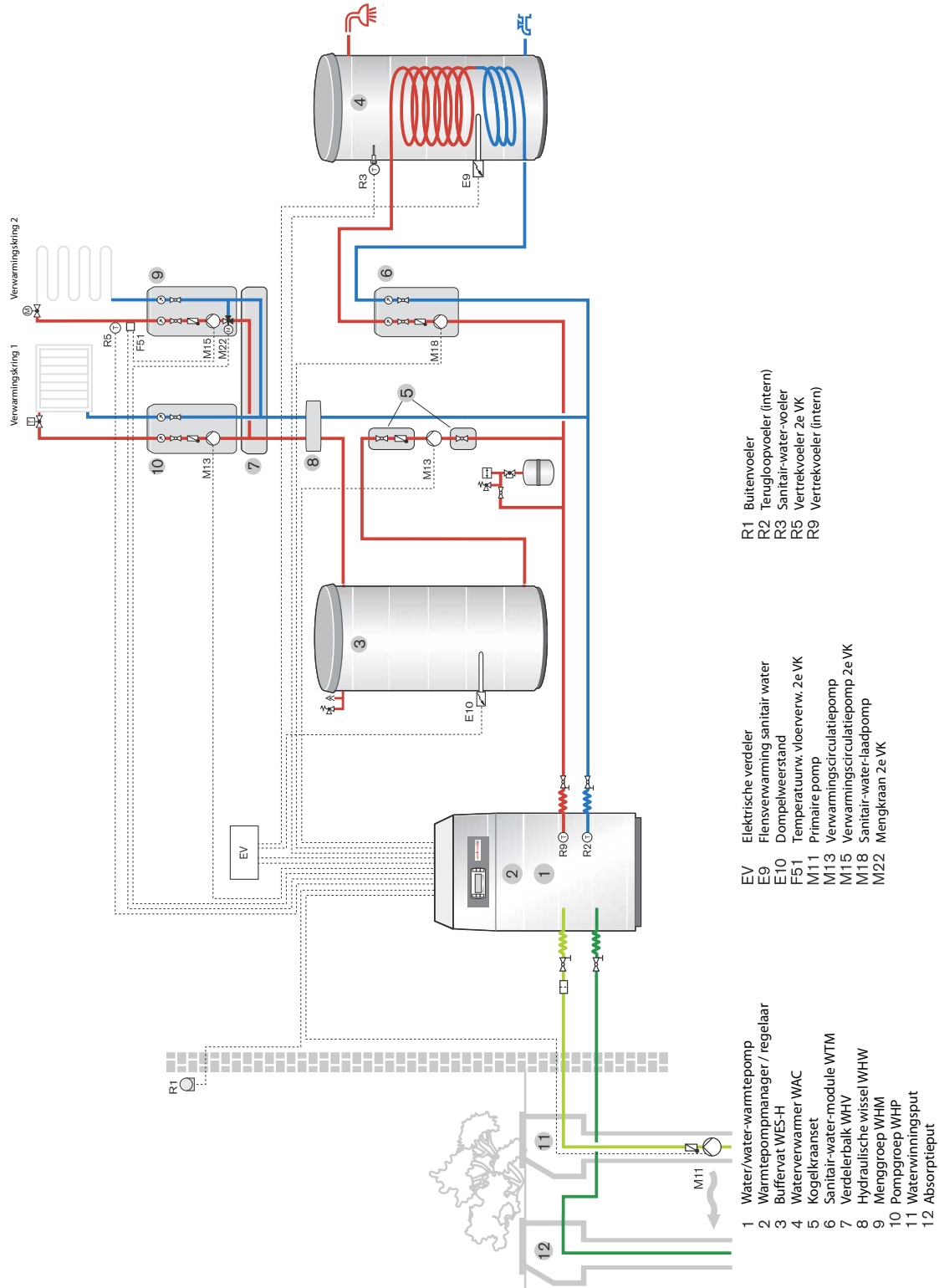
M21*	Menger hoofdkring of 3e verwarmingskring
M22*	Menger 2e verwarmingskring
[M24]*	Circulatiepomp sanitairwater
N1	Regeleenheid
N7	Softstartbediening M1
N8	Softstartbediening M3
N14	Bedieningspaneel
N17*	pCOe-module
N20*	Warmtehoeveelheidsmeter
N23	Besturing elektronisch expansieventiel E*V connectie ( 1 = groen; 2 = geel; 3 = bruin; 4 = wit)
R1*	Buitenvoeler
R2	Terugloopvoeler verwarmingskring
R2.1*	Terugloopvoeler verwarmingskring in de dubbele differentiedrukloze verdeler
R3*	Sanitairwatervoeler
R5*	Voeler 2e verwarmingskring
R6	Vertrekvoeler primaire kring
R7	Codeerweerstand
R9	Vertrekvoeler verwarmingskring
R13*	Voeler regeneratief, ruimtevoeler, voeler 3e verwarmingskring
R24	Terugloopvoeler primaire kring
R25	Druksensor koelkring - lage druk pO
R26	Druksensor koelkring - hoge druk pc
R27	Zuiggasvoeler
T1	Veiligheidstransformator 230 / 24 V AC
T2	Veiligheidstransformator 230 / 24 V AC
X1	Klemmenstrook voeding
X2	Klemmenstrook spanning = 230 V AC
X3	Klemmenstrook laagspanning < 25 V AC
X6	Klemmenstrook oliebakverwarming
X30	Klemmenstrook laagspanning < 12 V DC
XF4	Klemmenstrook F4
*	Componenten moeten ter plekke aangesloten / beschikbaar gesteld worden
[ ]	Flexibele bedrading - zie voorconfiguratie (wijziging uitsluitend door service!)
-----	in de fabriek bedraad
-----	moet indien nodig door de klant worden aangesloten

**⚠ ATTENTIE**

Op de inplugstekkers N1-J1 tot J11, J19, J20; J23 tot J26 en klemmenstroken X3 en X30 staat extra lage spanning. Hier mag in geen geval een hogere spanning aangelegd worden.

## 4 Hydraulische aansluitschema's

### 4.1 Voorbeeld installatieschema



Het installatievoorbeeld is een niet-bindende voorbeeldplanning zonder aanspraak op volledigheid. Voor een definitieve installatieplanning moet een vakkundig planner worden geraadpleegd.

## 5 Conformiteitsverklaring

### EG-conformiteitsverklaring EC Declaration of Conformity Déclaration de conformité CE

De ondergetekende  
The undersigned  
L'entreprise soussignée,

**Max Weishaupt GmbH**  
**Max-Weishaupt-Straße**  
**D - 88475 Schwendi**

verklaart hiermee, dat het (de)  
onderstaande apparaat (apparatuur)  
voldoet aan de onderstaande EG-  
richtlijnen.

hereby certifies that the following  
device(s) complies/comply with the  
applicable EU directives.

certifie par la présente que le(s)  
appareil(s) décrit(s) ci-dessous sont  
conformes aux directives CE  
afférentes.

**Benaming:** warmtepompen  
**Designation:** Heat pumps  
**Désignation:** Pompes à chaleur

**Type:** WWP W 120 ID  
**Type(s):** WWP W 180 ID  
**Type(s):**

#### EG-richtlijnen

Laagspanningsrichtlijn 2006/95/EG  
EMC-richtlijn 2004/108/EG  
Drukapparatuurrichtlijn 97/23/EG

#### EC Directives

Low voltage directive 2006/95/EC  
EMC directive 2004/108/EC  
Pressure equipment directive 97/23/EC

#### Directives CEE

Directive Basse Tension 2006/95/CE  
Directive CEM 2004/108/CE  
Directive Équipement Sous Pression  
97/23/CE

#### Conformiteitsbeoordelingsprocedure conform drukapparatuurrichtlijn:

module A1

#### Conformity assessment procedure according to pressure equipment directive:

Module A1

#### Procédure d'évaluation de la conformité selon la directive Équipements Sous Pression:

Module A1

**Aangewezen locatie:**  
**Notified body**  
**Organisme notifié:**


**0036**  
TÜV SÜD Industrie Service GmbH, Westendstraße 199,  
D-80686 München, Telefon/Phone/Téléphone: +49 (0)89 5791-0


**CE-merk aangebracht:**  
**CE mark added:**  
**Marquage CE:**

2014

**CE**  
**CE-0036**

Schwendi, 20.11.2014

  
ppa. Dr. Schloen  
Leiter Forschung und Entwicklung

  
ppa. Denking  
Leiter Produktion und Qualitätsmanagement

2014 11 20 (U) WWP W 120-180 ID.DOC


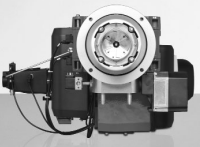









## Het volledige gamma: betrouwbare techniek en snelle, professionele service

	<p><b>W-branders</b> <span style="float: right;"><b>tot 570 kW</b></span></p> <p>De miljoenenmaal beproefde compacte branders zijn zuinig en betrouwbaar. Als stookolie-, gas- en combibranders zijn ze geschikt voor één- en meergezinswoningen alsook voor industriële bedrijven. Met de purflam® brander met speciale menginrichting wordt stookolie nagenoeg roetvrij verbrand waardoor de NO<sub>x</sub>-emissies aanzienlijk gereduceerd worden.</p>	<p><b>Wandhangende condenserende stookolie- of gasketels</b> <span style="float: right;"><b>tot 240 kW</b></span></p> <p>De wandhangende condensatieketels WTC-GW en WTC-OW beantwoorden aan de hoogste eisen inzake comfort en energieverbruik. Hun modulerende werking maakt deze ketels bijzonder stil en zuinig.</p>	
	<p><b>WM-branders monarch® en industriebranders</b> <span style="float: right;"><b>tot 11.700 kW</b></span></p> <p>De legendarische industriebranders: beproefd, langlevend, overzichtelijk. Talrijke uitvoeringsvarianten als stookolie-, gas- en combibranders zijn geschikt voor de meest uiteenlopende warmtebehoefte voor talloze toepassingen.</p>	<p><b>Vloerstaande condensatieketels voor stookolie of gas</b> <span style="float: right;"><b>tot 1.200 kW</b></span></p> <p>De vloerstaande condensatieketels WTC-GB en WTC-OB: efficiënt, weinig schadelijke stoffen, veelzijdig. Door de opstelling in cascade van max. 4 condenserende gasketels kunnen ook grote vermogens bereikt worden.</p>	
	<p><b>WK-branders</b> <span style="float: right;"><b>tot 28.000 kW</b></span></p> <p>Krachtpakket gebouwd volgens een modulair principe: aanpassingsmogelijkheid, robuust, krachtig. Deze stookolie-, gas- en combibranders werken ook bij de meest complexe industriële toepassingen uiterst betrouwbaar.</p>	<p><b>Zonnesystemen</b></p> <p>Vlakke collectoren met een elegant design zijn de perfecte aanvulling van Weishaupt-verwarmingssystemen. Zij zijn zowel geschikt voor de bereiding van sanitair warm water als voor verwarmingsondersteuning. Met varianten voor integratie in het dak, montage op de dakbedekking en montage op een plat dak kan zonne-energie op bijna alle daktypes gebruikt worden.</p>	
	<p><b>multiflam® branders</b> <span style="float: right;"><b>tot 17.000 kW</b></span></p> <p>De innovatieve Weishaupt-technologie voor middelgrote en grote branders biedt minimale emissiewaarden bij vermogens gaande tot 17 megawatt. Deze branders met gepatenteerde menginrichting zijn beschikbaar als stookolie-, gas- en combibranders.</p>	<p><b>Waterverwarmers/energie-opslagvaten</b></p> <p>Het aantrekkelijke gamma voor de bereiding van sanitair warm water omvat klassieke waterverwarmers, zonneboilers, waterverwarmers voor warmtepompen alsook energie-opslagvaten.</p>	
	<p><b>MSR-techniek/gebouwautomatisering van Neuberger</b></p> <p>Van schakelkast tot complete sturing van gebouwbeheertechniek - bij Weishaupt vindt u het totale spectrum van de moderne MSR-techniek. Toekomstgericht, zuinig en flexibel.</p>	<p><b>Warmtepompen</b> <span style="float: right;"><b>tot 130 kW</b></span></p> <p>Het warmtepompengamma biedt oplossingen voor het gebruik van warmte uit de lucht, de grond of het grondwater. Sommige systemen zijn ook geschikt voor de koeling van gebouwen.</p>	
	<p><b>Service</b></p> <p>Weishaupt klanten kunnen erop rekenen, gespecialiseerde kennis en specifiek gereedschap staan altijd ter beschikking. Onze servicetechnici zijn universeel opgeleid en kennen elk product tot in de puntjes, van de brander tot de warmtepomp, van de condensatieketel tot het zonnestelsel.</p>	<p><b>Aardsondeboringen</b></p> <p>Met de dochteronderneming BauGrund Süd biedt Weishaupt aardsondeboringen tegen een forfaitaire prijs aan. Met een ervaring van meer dan 10.000 installaties en meer dan 2 miljoen boometers biedt BauGrund Süd een uitgebreide dienstverlening aan.</p>	