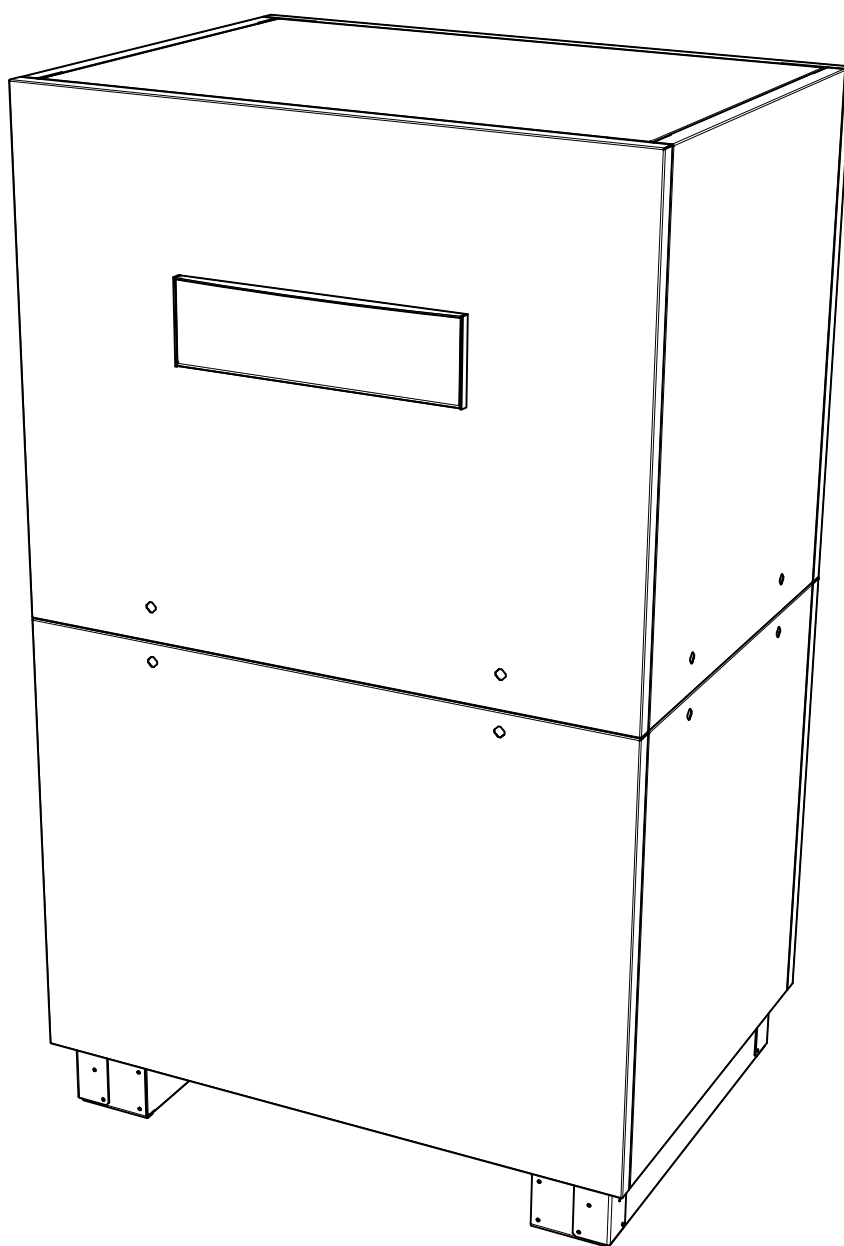


– weishaupt –

# manual

Montage- en gebruiksaanwijzing

---





<b>1</b>	<b>Direct lezen a.u.b.</b> .....	<b>2</b>
1.1	Belangrijke opmerkingen.....	2
1.2	Doelmatig gebruik.....	3
1.3	Wettelijke voorschriften en richtlijnen .....	4
1.4	Energiebesparend gebruik van de warmtepomp .....	4
<b>2</b>	<b>Gebruiksdoeleinde van de warmtepomp</b> .....	<b>5</b>
2.1	Toepassingsgebied .....	5
2.2	Werkwijze .....	5
2.3	Functieomschrijving geïntegreerde warmtehoeveelheidsmeting.....	5
<b>3</b>	<b>Leveromvang</b> .....	<b>6</b>
3.1	Basisapparaat.....	6
3.2	Zakje met accessoires.....	7
<b>4</b>	<b>Accessoires</b> .....	<b>8</b>
4.1	Aansluitflens.....	8
4.2	Afstandsbediening.....	8
4.3	Gebouwbeheersysteem .....	8
<b>5</b>	<b>Transport</b> .....	<b>9</b>
<b>6</b>	<b>Opstelling</b> .....	<b>10</b>
6.1	Algemeen.....	10
6.2	Geluidsemissies .....	10
<b>7</b>	<b>Montage</b> .....	<b>11</b>
7.1	Algemeen.....	11
7.2	Montage van het hydraulische vier-weg-omschakelventiel.....	11
7.3	Aansluiting verwarmingskant.....	16
7.4	Aansluiting aan de kant van de warmtebron.....	17
7.5	Temperatuurvoelers.....	18
7.6	Elektrische aansluiting .....	20
<b>8</b>	<b>Inbedrijfstelling</b> .....	<b>22</b>
8.1	Algemeen.....	22
8.2	Vorbereiding .....	22
8.3	Werkwijze .....	22
<b>9</b>	<b>Reiniging / onderhoud</b> .....	<b>23</b>
9.1	Onderhoud .....	23
9.2	Reiniging verwarmingskant.....	23
9.3	Reiniging aan de kant van de warmtebron.....	23
<b>10</b>	<b>Storingen / storingsdiagnose</b> .....	<b>24</b>
<b>11</b>	<b>Buitenbedrijfstelling/verwijdering van afvalstoffen</b> .....	<b>25</b>
<b>12</b>	<b>Toestelinformatie</b> .....	<b>26</b>
	<b>Bijlage</b> .....	<b>I</b>

1 Direct lezen a.u.b.

## 1 Direct lezen a.u.b.

### 1.1 Belangrijke opmerkingen

#### **OPGELET**

Werkzaamheden aan de warmtepomp mogen uitsluitend door een bevoegde en vakkundige klantendienst uitgevoerd worden.

#### **OPGELET**

Voor het gebruik en het onderhoud van deze warmtepomp zijn de vereiste regelgevingen van de landen na te komen, waarin de warmtepomp gebruikt wordt. Afhankelijk van de koelmiddelhoeveelheid moet de dichtheid van de warmtepomp met regelmatige tussenpozen door overeenkomstig opgeleid personeel worden gecontroleerd en vastgelegd.

#### **OPGELET**

Bij een externe aansturing van de warmtepomp resp. de circulatiepompen moet in een debietschakelaar worden voorzien, die het inschakelen van de compressor bij afwezig debiet voorkomt.

#### **OPGELET**

De warmtepomp mag max. 45° worden gekanteld (in iedere richting).

#### **OPGELET**

Vóór de inbedrijfstelling moet de transportbeveiliging verwijderd worden.

#### **OPGELET**

Spoel de verwarmingsinstallatie voordat de warmtepomp aangesloten wordt.

#### **OPGELET**

De maximale testdruk bedraagt verwarmings- en glycolwaterzijdig 6,0 bar (Ü). De waarde mag niet overschreden worden.

#### **OPGELET**

Bij gedemineraliseerd water moet erop gelet worden dat de minimaal toegestane pH-waarde van 7,5 (minimaal toegestane waarde voor koper) niet overschreden wordt. Een overschrijding kan tot vernietiging van de warmtepomp leiden.

#### **OPGELET**

In de warmtebronning van de warmtepomp moet de bijgevoegde vuilzeef worden gemonteerd om de verdamper tegen verontreiniging te beschermen.

#### **OPGELET**

Er wordt aangeraden om de waterzijde met de optioneel verkrijgbare debietschakelaar uit te rusten.

#### **OPGELET**

Het glycolwater moet ten minste voor 25 % uit een vorstbeveiliging op mono-ethyleenglycol- of propyleenglycolbasis bestaan en moet voor het vullen worden gemengd.

1 Direct lezen a.u.b.

**⚠ OPGELET**

Let op het rechtsdraaiende veld: Bij een verkeerde bedrading wordt het opstarten van de warmtepomp verhinderd. Een desbetreffende aanwijzing wordt in de warmtepompmanager weergegeven (bedrading aanpassen).

---

**⚠ OPGELET**

Het is niet toegestaan via een relaisuitgang meer dan een elektronisch geregelde circulatiepomp te schakelen.

---

**⚠ OPGELET**

De inbedrijfstelling gebeurt conform de montage- en gebruiksaanwijzing van de warmtepompmanager.

---

**⚠ OPGELET**

Voordat het apparaat geopend wordt, moeten alle stroomkringen spanningsvrij worden geschakeld.

---

## 1.2 Doelmatig gebruik

Dit toestel is uitsluitend vrijgegeven voor het door de fabrikant beoogde gebruiksdoel. Elk ander of verderreikend gebruik wordt als oneigenlijk gebruik beschouwd. Hiertoe wordt ook de inachtneming van de desbetreffende productdocumentatie gerekend. Het is niet toegestaan het toestel te veranderen of om te bouwen.

### 1.3 Wettelijke voorschriften en richtlijnen

Deze warmtepomp is volgens artikel 1, paragraaf 2 k) van de EU-richtlijn 2006/42/EU (richtlijn voor machines) voor huishoudelijk gebruik bestemd en valt daarmee onder de eisen van de EU-richtlijn 2014/35/EU (laagspanningsrichtlijn). De pomp is daarmee ook bestemd voor gebruik door leken voor het verwarmen van winkels, kantoren en andere soortgelijke werkomgevingen, evenals voor het verwarmen van landbouwbedrijven, hotsels, pensions en dergelijke of voor het verwarmen van andere wooninrichtingen.

De warmtepomp voldoet aan alle relevante DIN-/VDE-voorschriften en EG-richtlijnen. Deze vindt u in de CE-verklaring in de bijlage.

De elektrische aansluiting van de warmtepomp moet volgens de geldige VDE-, EN- en IEC-normen en volgens het Algemeen Reglement voor Elektrische Installaties (A.R.E.I.) worden uitgevoerd. Bovendien moeten de aansluitingsvoorwaarden van de energiebedrijven in acht worden genomen.

De warmtepomp moet overeenkomstig de betreffende voorschriften in de warmtebron en verwarmingsinstallatie resp. koelinstallatie geïntegreerd worden.

Dit toestel kan door kinderen vanaf 8 jaar en meer alsook door personen met verminderde fysieke, sensorische of mentale capaciteiten of gebrek aan ervaring en kennis worden gebruikt, als deze onder toezicht zijn of over het veilige gebruik van het toestel werden geïnstrueerd en de daaruit resulterende gevaren verstaan.

Kinderen mogen niet met het toestel spelen. Reiniging en gebruikersonderhoud mogen niet door kinderen zonder toezicht worden uitgevoerd.

#### **OPGELET**

Werkzaamheden aan de warmtepomp mogen uitsluitend door een bevoegde en vakkundige klantendienst uitgevoerd worden.

#### **OPGELET**

Voor het gebruik en het onderhoud van deze warmtepomp zijn de vereiste regelgevingen van de landen na te komen, waarin de warmtepomp gebruikt wordt. Afhankelijk van de koelmiddelhoeveelheid moet de dichtheid van de warmtepomp met regelmatige tussenpozen door overeenkomstig opgeleid personeel worden gecontroleerd en vastgelegd.

Mee informatie hierover vindt u in het meegeleverde logboek.

### 1.4 Energiebesparend gebruik van de warmtepomp

Door het gebruiken van deze warmtepomp draagt u bij aan de ontlasting van ons milieu. Voor een efficiënte werking is een zorgvuldige dimensionering van de verwarmingsinstallatie resp. koelinstallatie en de warmtebron erg belangrijk. Daarbij moet in de verwarmingsmodus de aandacht met name op een zo laag mogelijke watervertrektemperatuur worden gericht. Daarom dienen alle aangesloten warmteverbruikers voor een lage vertrektemperatuur geschikt te zijn. Een 1 K hogere verwarmingswatertemperatuur verhoogt het elektrische energieverbruik met ca. 2,5 %. Een lagetemperatuurverwarming met vertrektemperaturen tussen 30 °C en 50 °C is voor een energiebesparend gebruik goed geschikt.

## 2 Gebruiksdoeleinde van de warmtepomp

### 2.1 Toepassingsgebied

De grond/water-warmtepomp is uitsluitend ontworpen voor het verwarmen en koelen van verwarmingswater. Deze kan in aanwezige of nieuw te plaatsen verwarmingsinstallaties gebruikt worden. Als warmtedrager in de warmtebroninstallatie dient een mengeling uit water en vorstbeveiliging (glycolwater). Als warmtebroninstallatie kunnen aardsonden, aardcollectoren of soortgelijke installaties worden gebruikt.

### 2.2 Werkwijze

#### Verwarmen

De bodem slaat de warmte van de zon, de wind en de regen op. Deze aardwarmte wordt door de aardsonde e.d. door het glycolwater bij een lage temperatuur opgenomen.

Een circulatiepomp transporteert dan het "verwarmde" glycolwater naar de verdamper van de warmtepomp. Daar wordt deze warmte aan het koelmiddel in de koelkring afgestaan. Daarbij koelt het glycolwater weer af, zodat dit in de glycolwaterkring weer warmte-energie kan opnemen.

Het koelmiddel wordt door de elektrisch aangedreven compressor aangezogen, gecomprimeerd en naar een hoger temperatuurniveau "gepompt". Het bij dit proces toegevoerde elektrische aandrijfvermogen gaat niet verloren, maar wordt grotendeels aan het koelmiddel onder de vorm van warmte-energie afgestaan.

Vervolgens komt het koelmiddel in de condensor en draagt hier wederom zijn warmte-energie aan het verwarmingswater af. Afhankelijk van het werkpunt kan het opgewarmde verwarmingswater zo tot 62 °C verwarmd worden.

#### Koelen

In de bedrijfsmodus koelen wordt de werkwijze van verdamper en condensor omgekeerd.

Het verwarmingswater geeft via de nu als verdamper werkende condensor de warmte aan het koelmiddel af. Met de compressor wordt het koelmiddel op een hoger temperatuurniveau gebracht. Via de condensor (in de verwarmingsmodus verdamper) raakt de warmte in het glycolwater en hierdoor in de bodem.

### 2.3 Functieomschrijving geïntegreerde warmtehoeveelheidsmeting

De prestatierichtlijn van de compressorfabrikant bij verschillende drukniveaus zijn in de warmtepomp-software gedeponeed. Ter opsporing van de huidige druk zijn in de koelkring van de warmtepomp twee toegevoegde druksensoren voor en achter de compressor ingebouwd. Uit de in de software gedeponeerde compressorgegevens en de huidige druk kan het momentele verwarmingsvermogen berekend worden. De integraal van het verwarmingsvermogen gedurende de looptijd resulteert in de door de warmtepomp afgegeven warmtehoeveelheid die op het display van de manager afzonderlijk voor verwarmen, warmwater- en zwembadbereiding weergegeven wordt.

### 3 Leveromvang

#### 3.1 Basisapparaat

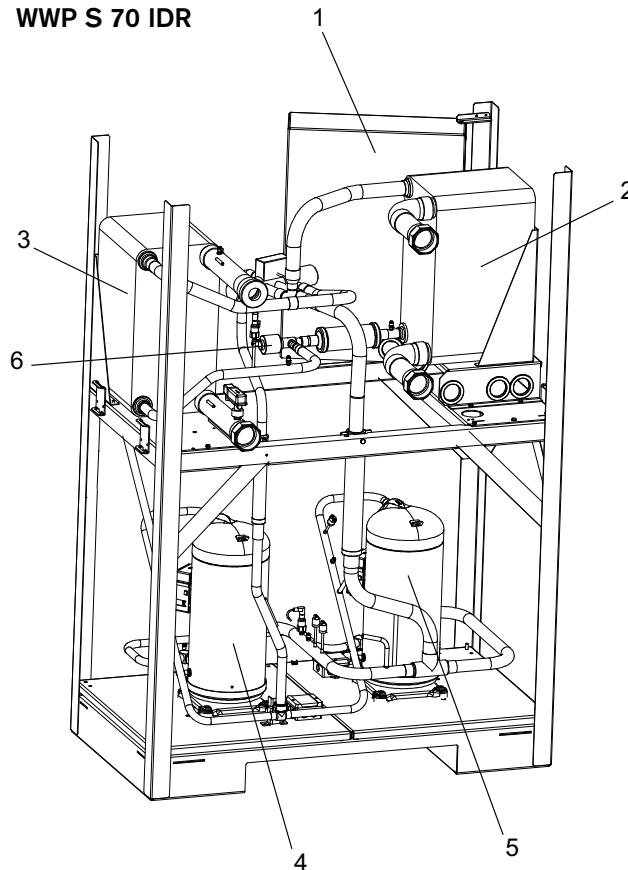
Het basisapparaat bestaat uit een aansluitklare warmtepomp voor binnenopstelling met een plaatstalen behuizing, schakelkast en geïntegreerde warmtepompmanager. De koelkring is "hermetisch gesloten" en bevat het in het Kyoto-protocol opgenomen gefluoreerde koelmiddel R410A. Meer informatie over de GWP-waarde en het CO<sub>2</sub>-equivalent van het koelmiddel vindt u in het hoofdstuk toestelinformatie. Het is CFK-vrij, breekt geen ozon af en is niet brandbaar.

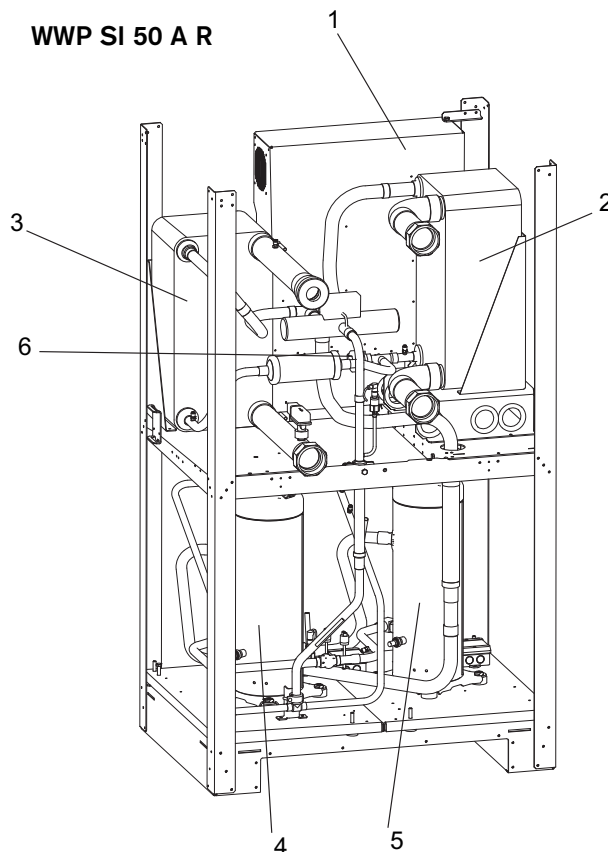
In de schakelkast zijn alle voor de werking van de warmtepomp noodzakelijke componenten aangebracht. Een voeler voor de buitentemperatuur met bevestigingsmateriaal en een vuilzeef worden met de warmtepomp bijgeleverd. De stroomtoevoer voor de voedings- en stuurspanning moet ter plaatse worden aangelegd.

De in de leveromvang inbegrepen circulatiepompen (glycolwater- en verwarmingswaterzijde) moeten conform de hydraulische schema's (zie Hoofdst. 3 op p. XI) resp. volgens de projecteringsdocumenten geïnstalleerd worden. De elektrische aansluiting van de circulatiepompen moet conform Hoofdst. 7.6.3 op p. 21 tot stand gebracht worden.

De warmtebroninstallatie moet door de klant worden aangebracht.

#### WWP S 70 IDR





1. Schakelkast
2. Verdampers
3. Condensator
4. Compressor 1
5. Compressor 2
6. Expansieventiel

### 3.2 Zakje met accessoires

- 1x vuilzeef 2½" DN65 voor de warmtebronzijde
- 1x hydraulisch vierwegomschakelventiel DIN 65 met stelmotor + aansluitkabel gemonteerd
- 4x schroefdraadflens 2"
- 4x flensafdichting 2"
- 16x SHR M12 x 50
- 16x ring 13 DIN 125
- Ringveer 12,2 DIN 127
- 16x moer M12
- 4x dubbele nippel 2½"
- 1x montage- en gebruiksaanwijzing gebruiker
- 1x montage- en gebruiksaanwijzing monteur
- 1x buisbouwgroep verwarmingswatervertrek
- 1x buisbouwgroep verwarmingswaterterugloop
- 1x buitenvoeler

## 4 Accessoires

### 4 Accessoires

#### 4.1 Aansluitflens

Door het gebruik van vlakafdichtende aansluitflenzen kan het toestel optioneel op flens-aansluiting omgeschakeld worden.

#### 4.2 Afstandsbediening

Voor meer comfort is een afstandbedieningseenheid als speciaal toebehoren verkrijgbaar. Bediening en menusturing zijn identiek met die van de warmtepompmanager. De aansluiting vindt plaats via een interface (speciaal toebehoren) met westernstekker RJ 12.

#### **Opmerking**

---

Bij verwarmingsregelaars met een afneembaar bedieningspaneel kan het direct als afstandbedieningseenheid toegepast worden.

---

#### 4.3 Gebouwbeheersysteem

De warmtepompmanager kan door aanvulling van de betreffende interfacekaart op een netwerk van een gebouwbeheersysteem aangesloten worden. Voor de precieze aansluiting en de parametring van de interface moet de aanvullende montagehandleiding van de interfacekaart in acht genomen worden.

Voor de warmtepompmanager zijn de volgende netwerkverbindingen mogelijk:

- Modbus
- EIB, KNX
- Ethernet

#### **OPGELET**

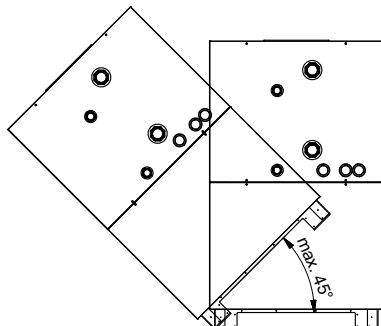
---

Bij een externe aansturing van de warmtepomp resp. de circulatiepompen moet in een debietschakelaar worden voorzien, die het inschakelen van de compressor bij afwezig debiet voorkomt.

---

## 5 Transport

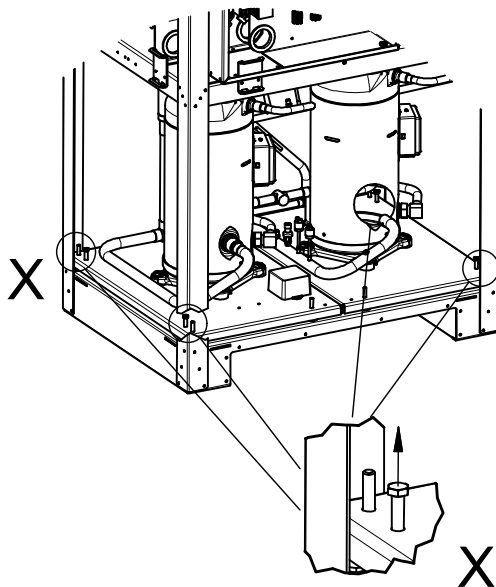
Voor transport over een effen ondergrond is een hefwagen geschikt. Het toestel kan voor het transport op een effen ondergrond van achteren of voren met hefwagen of vorkheftruck opgetild worden.



### ⚠ OPGELET

De warmtepomp mag max. 45° worden gekanteld (in iedere richting).

Na het transport moet de transportbeveiliging in het apparaat aan de bodem aan beide zijden verwijderd worden.



### ⚠ OPGELET

Vóór de inbedrijfstelling moet de transportbeveiliging verwijderd worden.

Om bij het binnenste van het apparaat te komen, is het mogelijk alle frontplaten eraf te halen.

Voor het afnemen van de behuizing moeten de verschillende deksels aan de betreffende draaisluitingen geopend en slechts lichtjes van het toestel weg gekanteld worden. Daarna kunnen ze naar boven uit de houder getild worden. De achterste gevelplaten zijn met schroeven bevestigd, die voor het afnemen van de gevels moeten worden gelost.

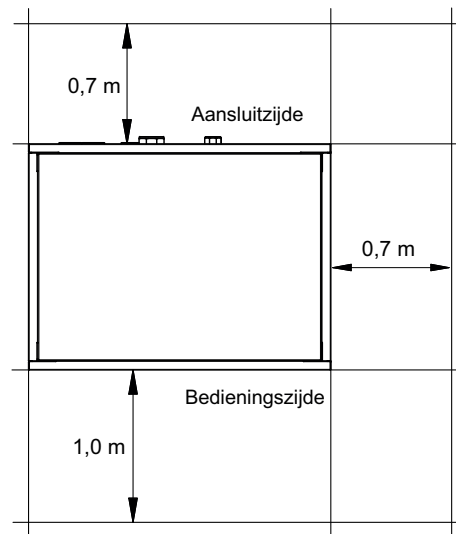
## 6 Opstelling

### 6 Opstelling

#### 6.1 Algemeen

De grond/water-warmtepomp moet in een vorstvrije en droge ruimte op een effen, glad en horizontaal vlak opgesteld worden. Daarbij moet het frame rondom dicht bij de grond liggen om een toereikende geluidsisolatie te garanderen. Is dit niet het geval, dan kunnen bijkomend geluidsisolerende maatregelen nodig worden.

De warmtepomp moet zo zijn opgesteld, dat service aan het apparaat probleemloos kan worden uitgevoerd. Dit wordt gegarandeerd wanneer de op de afbeelding weergegeven afstanden tot vaste muren worden aangehouden.



In de plaatsingsruimte mogen zich geen seizoenvorst of hogere temperaturen dan 35 °C voordoen.

#### 6.2 Geluidsemisies

Dankzij de doeltreffende geluidsisolatie werkt de warmtepomp zeer stil. Een trillingsoverdracht naar het fundament resp. het verwarmingssysteem wordt door interne ont-koppelingsmaatregelen in hoge mate voorkomen.

## 7 Montage

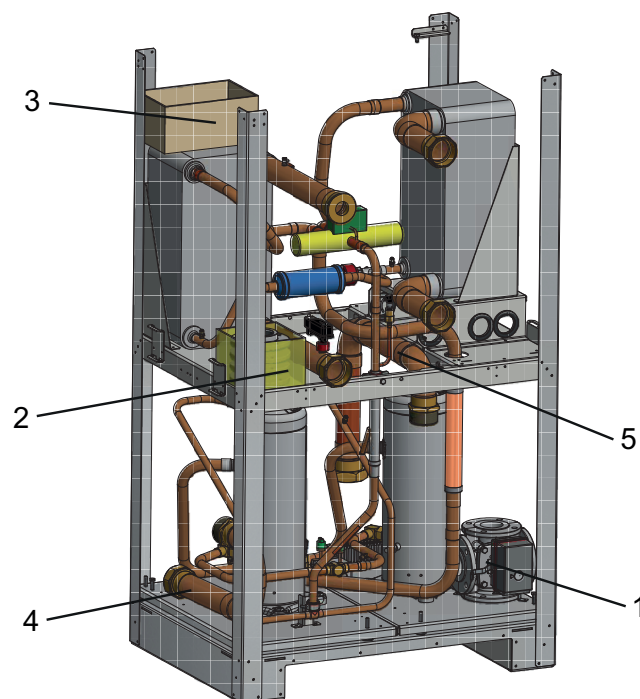
### 7.1 Algemeen

Aan de warmtepomp kunnen de volgende aansluitingen tot stand gebracht worden.

- Vertrek/terugloop glycolwater (warmtebroninstallatie)
- Montage van het hydraulische vier-weg-omschakelventiel Y12
- Met de meegeleverde dubbele nippels (2½") kunnen alle aansluitingen aan de warmtepomp ook met afdichtende buitenschroefdraad gebruikt worden
- Vertrek/terugloop verwarming naar het hydraulische vier-weg-omschakelventiel
- Spanningsvoorziening
- Temperatuurvoeler

### 7.2 Montage van het hydraulische vier-weg-omschakelventiel

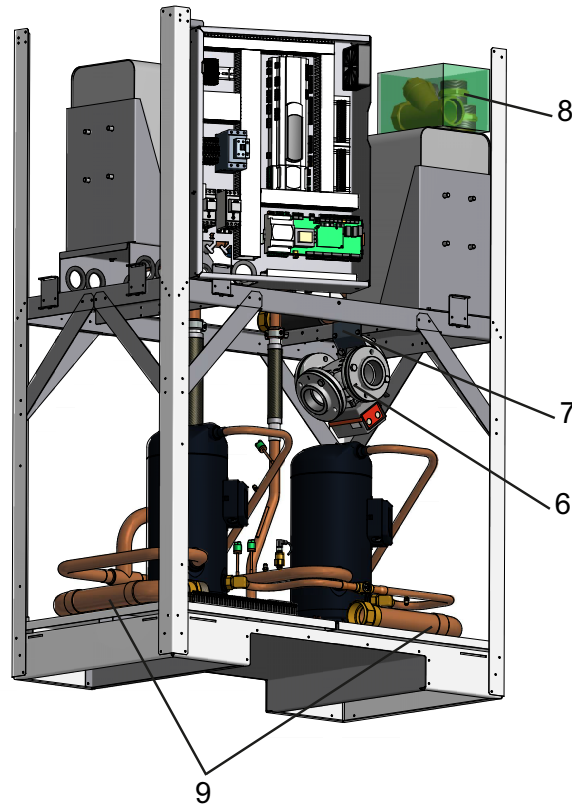
#### 7.2.1 Voorbereiding montage WWP SI 50 A R



Afb. 7.1:

Het met de servomotor voorgemonteerde hydraulische vier-weg-omschakelventiel (1) is met 3 bevestigingshoeken op de basisplaat bevestigd. De bevestigingshoeken moeten verwijderd worden, de onder het vier-weg-omschakelventiel geplaatste flensafdichting moet gebruikt worden (zie Afb. 7.1 op p. 11). Bijkomende flensafdichtingen bevinden zich samen met de schroefdraadflenzen in het bij het toestel geleverde bakje met accessoires (2). De verbindingselementen zijn samen met de vuilfilter in de meegeleverde doos (3) op de platenwarmtewisselaar gelegd. Op de basisplaat is een voorgemonteerde buisbouwgroep (4) geplaatst en een bijkomende buisbouwgroep (5) is in het bovenste gedeelte aan een plaatdeel bevestigd. Deze buisbouwgroepen moeten zoals in Afb. 7.3 op p. 13 getoond met de schroefdraadflenzen verbonden worden.

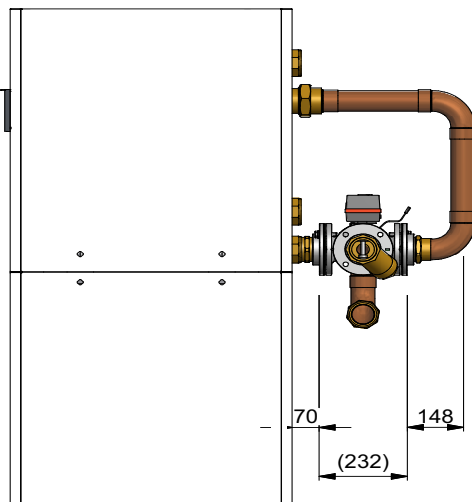
## 7.2.2 Voorbereiding montage WWP S 70 IDR



Afb. 7.2:

Het met de stelmotor voorgemonteerde hydraulische vier-weg-omschakelventiel (6) is met zijn schroefdraadflenzen aan een transportplaat (7) in de binnenruimte van het toestel bevestigd (zie Afb. 7.2 op p. 12). Na de demontage van het hydraulische vier-weg-omschakelventiel uit de toestelruimte moet de transportplaat (7) verwijderd worden. De schroefdraadflenzen van het vier-weg-omschakelventiel moeten losgedraaid worden. De verbindingselementen en flensafdichtingen zijn samen met de vuilfilter in de meegeleverde doos (8) op de platenwarmtewisselaar gelegd. Op de basisplaat van de warmtepomp zijn twee voorgemonteerde buisbouwgroepen (9) geplaatst. Deze buisbouwgroepen moeten zoals in Afb. 7.3 op p. 13 getoond met de schroefdraadflenzen verbonden worden.

### 7.2.3 Montage

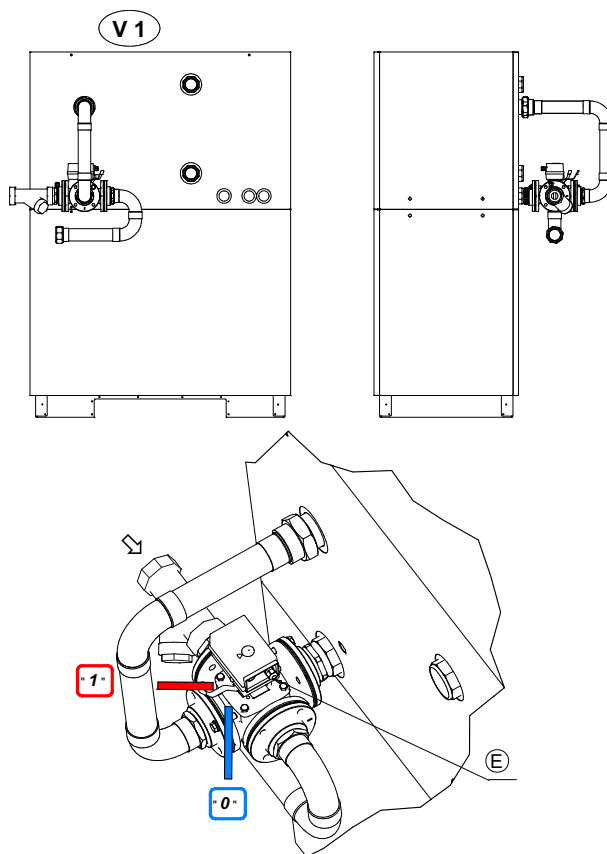


Afb. 7.3:

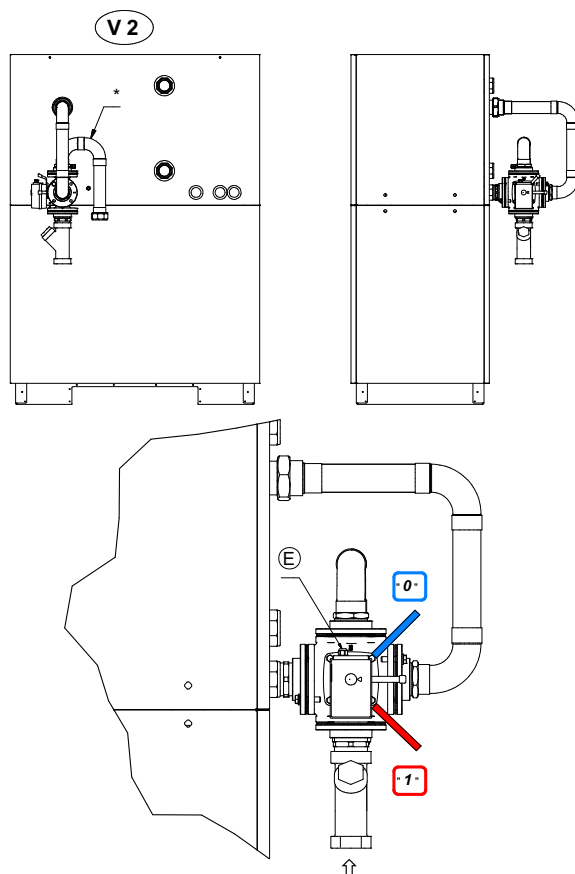
Hierbij moeten de in Afb. 7.3 op p. 13 getoonde afstandsmaten door het afdichten tussen dubbele nippel en schroefdraadflens aan de warmtepomp enerzijds en tussen de buisbouwgroep "verwarmingswatervertrek" en schroefdraadflens anderzijds gerealiseerd worden. Is de vereiste inbouwpositie bereikt, dan moeten de flenzen met de meegeleverde afdichtingen door schroeven, ringen en veerringen met het hydraulische vier-weg-omschakelventiel verbonden worden.

Het hydraulische vier-weg-omschakelventiel kan in de in Afb. 7.4 op p. 14 tot Afb. 7.7 op p. 15 getoonde vier posities gemonteerd worden. Overeenkomstig zijn inbouwpositie is nog eens gedetailleerd op de correcte positie van de motorinstelhendel afhankelijk van de bedrijfsmodus (verwarmen of koelen) geweest.

7 Montage



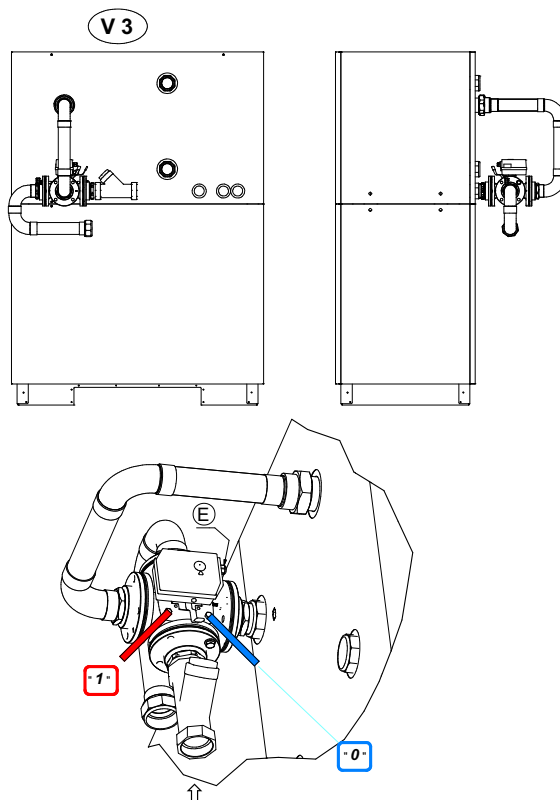
Afb. 7.4: Hydraulisch vier-weg-omschakelventiel verwarmingswatervertrek en -terugloop naar links



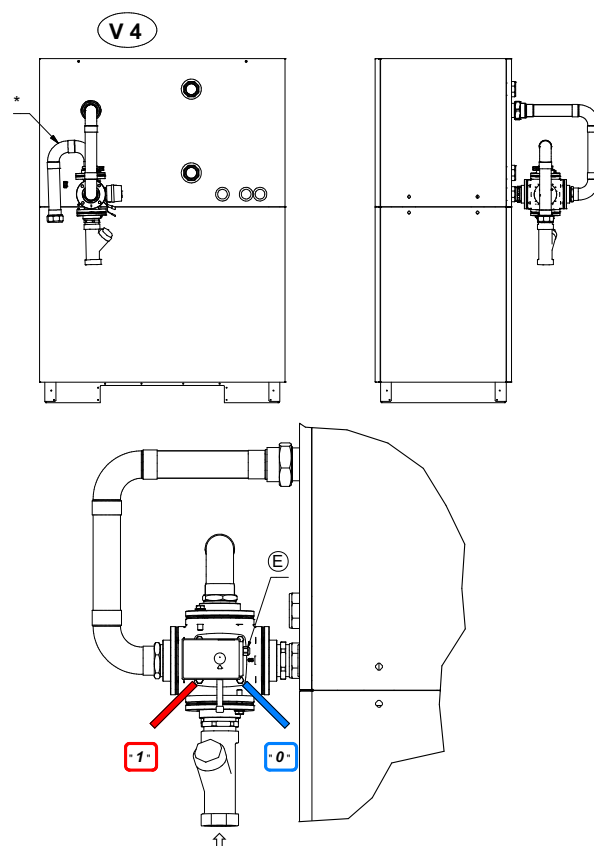
Afb. 7.5: Hydraulisch vier-weg-omschakelventiel verwarmingswatervertrek en -terugloop naar onderen\*

\* Bij de naar onderen gerichte verwarmingswatervertrek installatievarianten moet in de vertrekbuïs of in de aansluitende verwarmingskring een geschikte ontluichtingsinrichting geïnstalleerd worden.

7 Montage



Afb. 7.6: Hydraulisch vier-weg-omschakelventiel verwarmingswatervertrek en -terugloop naar rechts\*



Afb. 7.7: Hydraulisch vier-weg-omschakelventiel verwarmingswatervertrek en -terugloop naar onderen\*

- "0" -- koelmodus
- "1" -- verwarmingsmodus
- "E" -- elektrische aansluitingszijde stelmotor
- "↑" -- ingang warmtepomp

### 7.3 Aansluiting verwarmingskant

#### OPGELET

Spoel de verwarmingsinstallatie voordat de warmtepomp aangesloten wordt.

Voordat de warmtepomp aan de kant van het verwarmingswater aangesloten wordt, moet de verwarmingsinstallatie doorspoeld worden om mogelijk vuil, resten van isolatiemateriaal etc. te verwijderen. Wanneer de condensor door resten en vervuiling verstopt raakt, kan dit tot uitval van de warmtepomp leiden.

#### OPGELET

De maximale testdruk bedraagt verwarmings- en glycolwaterzijdig 6,0 bar (Ü). De waarde mag niet overschreden worden.

Na installatie van de verwarmingskant dient de verwarmingsinstallatie te worden gevuld, te worden ontvlucht en onderdrukt te worden.

Bij het vullen van de installatie moet op het volgende worden gelet:

- onbehandeld vul- en navulwater moet drinkwaterkwaliteit hebben (kleurloos, helder, zonder afzettingen)
- het vul- en navulwater moet zijn voorgefilterd (poriënwijdte max. 5 µm).

Kalksteenvorming in warmwaterverwarmingsinstallaties kan niet worden voorkomen, maar is in installaties met vertrektemperaturen onder 60 °C verwaarloosbaar gering. Bij hogetemperatuurwarmtepompen en vooral bij bivalente installaties met groot vermogen (combinatie warmtepomp + ketel) kunnen ook vertrektemperaturen van 60 °C en meer bereikt worden. Daarom moet het vul- en navulwater volgens VDI 2035 blad 1 aan de volgende richtwaarden voldoen. De waarden van de totale hardheid kunnen in de tabel teruggevonden worden.

Totaal verwarmingsvermogen in kW	Som Aardalkaliën in mol/m <sup>3</sup> resp. mmol	Specifiek installatievolume (VDI 2035) in l/kW		
		< 20	≥ 20 < 50	≥ 50
		Totale hardheid in °dH		
< 50	≤ 2,0	≤ 16,8	≤ 11,2	< 0,11 <sup>1</sup>
50 - 200	≤ 2,0	≤ 11,2	≤ 8,4	
200 - 600	≤ 1,5	≤ 8,4	< 0,11 <sup>1</sup>	
> 600	< 0,02	< 0,11 <sup>1</sup>		

1. Deze waarde ligt buiten de toegestane waarde voor warmtewisselaars in warmtepompen.

Afb. 7.8: Richtwaarden voor vul- en navulwater volgens VDI 2035

Bij installaties met een bovengemiddeld groot specifiek installatievolume van 50 l/kW raadt de norm VDI 2035 het gebruik van gedemineraliseerd water en een pH-stabilisator aan op het corrosiegevaar in de warmtepomp en de verwarmingsinstallatie te minimaliseren.

#### OPGELET

Bij gedemineraliseerd water moet erop gelet worden dat de minimaal toegestane pH-waarde van 7,5 (minimaal toegestane waarde voor koper) niet overschreden wordt. Een overschrijding kan tot vernietiging van de warmtepomp leiden.

### Minimaal debiet verwarmingswater

Het minimale debiet verwarmingswater van de warmtepomp dient in elke bedrijfstoestand van de verwarmingsinstallatie gegarandeerd te zijn. Dit kan bijv. door installatie van een open verdeler bereikt worden.

Indien de warmtepompmanager en de verwarmingscirculatiepompen bedrijfsklaar zijn, werkt de vorstbeveiliging van de warmtepompmanager. Bij buitenbedrijfstelling van de warmtepomp of bij stroomuitval moet de installatie worden geleegd. Bij warmtepomp-systemen waarbij stroomuitval niet herkend kan worden (vakantiehuis), moet de verwarmingskring met een geschikte vorstbeveiliging worden gebruikt.

## 7.4 Aansluiting aan de kant van de warmtebron

De aansluiting dient als volgt te worden uitgevoerd:

De glycolwaterleiding op vertrek en terugloop warmtebron van de warmtepomp aansluiten.

Hierbij moet het hydraulische integratieschema in acht genomen worden.

### OPGELET

In de warmtebroningang van de warmtepomp moet de bijgevoegde vuilzeef worden gemonteerd om de verdamer tegen verontreiniging te beschermen.

### OPGELET

Er wordt aangeraden om de waterzijde met de optioneel verkrijgbare debietschakelaar uit te rusten.

Het glycolwater moet vóór het vullen van de installatie worden vervaardigd. De glycolwaterconcentratie moet minimaal 25 % zijn. Hierdoor is een vorstvrijheid tot ca. -14°C gewaarborgd.

Er mogen uitsluitend antivriesmiddelen op mono-ethyleenglycol- of propyleenglycolbasis worden gebruikt.

De warmtebroninstallatie moet worden ontlucht en op dichtheid worden gecontroleerd.

### OPGELET

Het glycolwater moet ten minste voor 25 % uit een vorstbeveiliging op mono-ethyleenglycol- of propyleenglycolbasis bestaan en moet voor het vullen worden gemengd.

### Opmerking

In de warmtebronkring moet ter plaatse voor een geschikte luchtafscheider (microluchtbellenafscheider) gezorgd worden.

## 7.5 Temperatuurvoelers

De volgende temperatuurvoelers zijn reeds ingebouwd resp. moeten aanvullend worden gemonteerd:

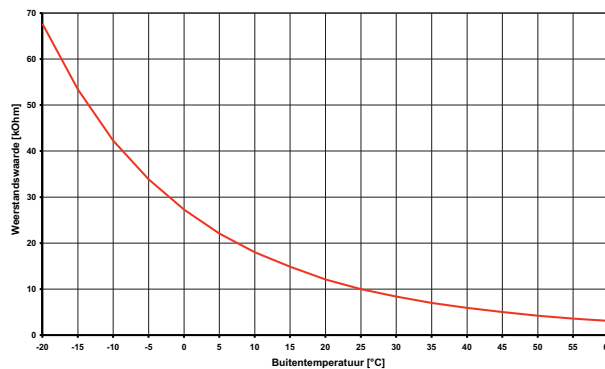
- Buitentemperatuur (R1) bijgesloten (NTC-2)
- Teruglooptemperatuur verwarmingskring (R2) ingebouwd (NTC-10)
- Teruglooptemperatuur primaire kring (R24) ingebouwd (NTC-10)
- Vertrektemperatuur verwarmingskring (R9) ingebouwd (NTC-10)
- Vertrektemperatuur primaire kring (R6) ingebouwd (NTC-10)

### 7.5.1 Voelercurves

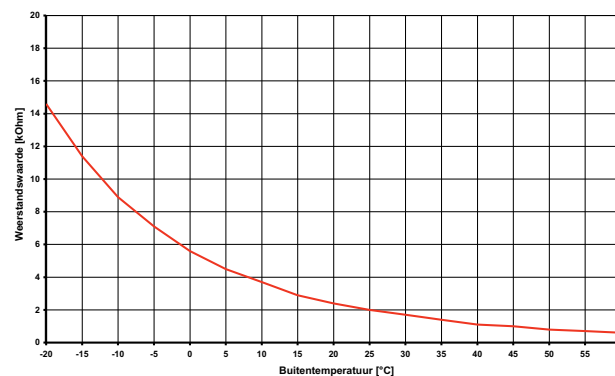
Temperatuur in °C	-20	-15	-10	-5	0	5	10
NTC-2 in kΩ	14,6	11,4	8,9	7,1	5,6	4,5	3,7
NTC-10 in kΩ	67,7	53,4	42,3	33,9	27,3	22,1	18,0

	15	20	25	30	35	40	45	50	55	60
	2,9	2,4	2,0	1,7	1,4	1,1	1,0	0,8	0,7	0,6
	14,9	12,1	10,0	8,4	7,0	5,9	5,0	4,2	3,6	3,1

De aan de warmtepompmanager aan te sluiten temperatuurvoelers moeten overeenkomen met de in Afb. 7.9 op p. 18 getoonde voelercurve. De enige uitzondering geldt voor de buitentemperatuurvoeler die zich in de leveromvang de warmtepomp bevindt (zie Afb. 7.10 op p. 18)



Afb. 7.9: Voelercurve NTC-10



Afb. 7.10: Voelercurve NTC-2 volgens DIN 44574 buitentemperatuurvoeler

### 7.5.2 Montage van de buitentemperatuurvoeler

De temperatuurvoeler moet zo aangebracht worden dat alle weersinvloeden geregistreerd worden en de meetwaarde niet vervalst wordt.

- bevestiging aan de buitenwand, indien mogelijk aan de noordelijke/noordwestelijke zijde
- niet op "beschutte plek" (bijv. in een muurnis of onder het balkon) monteren
- niet in de buurt van ramen, deuren, ontluchtingsopeningen, buitenlampen of warmtepompen aanbrengen
- in geen enkel seizoen aan direct zonlicht blootstellen

#### Ontwerpparameters voelerleiding

Materiaal kabel	Cu
Kabellengte	50 m
Omgevingstemperatuur	35 °C
Plaatsingswijze	B2 (DIN VDE 0298-4 / IEC 60364-5-52)
Buitendiameter	4-8 mm

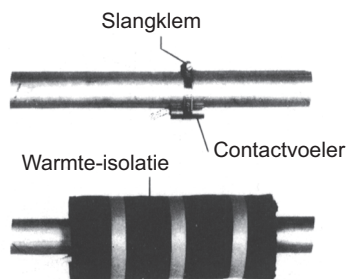
### 7.5.3 Montage van de contactvoelers

De montage van de contactvoelers is alleen noodzakelijk, indien deze onderdeel zijn van de leveromvang van de warmtepomp, maar niet ingebouwd zijn.

De contactvoelers kunnen als buiscontactvoeler gemonteerd of in de dompelhuls van de compacte verdeler geplaatst worden.

Montage als buiscontactvoeler

- Ontdoe de verwarmingsbuis van lak, roest en tondel
- Bestrijk het gereinigde oppervlak met warmtegeleidende pasta (dun aanbrengen)
- Maak de voeler met de slangklem vast (trek goed vast, een losse voeler leidt tot foutieve werking) en zorg voor thermische isolatie



## 7.6 Elektrische aansluiting

### 7.6.1 Algemeen

Alle elektrische aansluitwerkzaamheden mogen uitsluitend door een elektricien of een voor de betreffende werkzaamheden geschoold persoon met inachtneming van de

- montage- en gebruiksaanwijzing,
- landspecifieke installatievoorschriften, bijv. A.R.E.I, VDE 0100 ...
- technische aansluitvoorwaarden van het energiebedrijf en de netwerkexploitant (bijv. TAB) en
- de plaatselijke omstandigheden

worden uitgevoerd.

Ter waarborging van de vorstbeveiligingsfunctie mag de warmtepompmanager niet spanningsvrij worden geschakeld en moet er strooming door de warmtepomp plaatsvinden.

De schakelcontacten van de uitgangsrelais zijn ontstoord. Daarom is er afhankelijk van de interne weerstand van een meetinstrument, ook wanneer de contacten niet gesloten zijn, een spanning meetbaar die echter lager is dan de netspanning.

Aan de regelaar-klemmen N1-J1 tot N1-J11; N1-J19; N1-J20; N1-J23 tot N1-J26; N17-J1 tot N17-J4; N17-J9; N17-J10; N0-J2 tot N0-J14 en de klemmenstroken X3 en X5.1 is laagspanning aanwezig. Wanneer er door bedradingsfouten aan deze klemmen netspanning aangelegd wordt, vernietigt dit de warmtepompmanager.

### 7.6.2 Elektrische aansluitwerkzaamheden

1. De 4-aderige elektrische kabel voor het vermogensdeel van de warmtepomp wordt van de stroommeter van de warmtepomp via de EVB-veiligheidsschakelaar (indien vereist) in de warmtepomp geleid.

Aansluiting van de voedingskabel op het schakelpaneel van de warmtepomp via de klemmen X1: L1/L2/L3/PE.

De spanningsvoorziening voor de warmtepomp moet worden voorzien van een alpolige afschakeling met ten minste 3 mm contactopeningsafstand (bijv. een EVB-veiligheidsschakelaar) en een alpolige vermogensschakelaar met één uitschakeling voor alle buitenkabels (uitschakelstroom en karakteristiek volgens toestelinformatie).

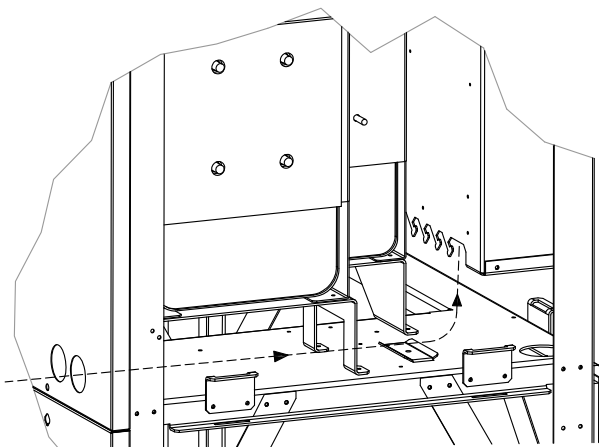
#### **OPGELET**

Let op het rechtsdraaiende veld: Bij een verkeerde bedrading wordt het opstarten van de warmtepomp verhinderd. Een desbetreffende aanwijzing wordt in de warmtepompmanager weergegeven (bedrading aanpassen).

2. De 3-aderige elektrische voedingskabel voor de warmtepompmanager (verwarmingsregelaar N1) wordt in de warmtepomp geleid.  
Aansluiting van de stuurleiding aan het schakelpaneel van de warmtepomp via de klemmen X2: L/N/PE.  
De vermogensopname van de warmtepomp vindt u bij de productinformatie of op het typeplaatje.  
De kabel (L/N/PE~230 V, 50 Hz) voor de WPM moet onder permanente spanning zijn en moet om deze reden voor de veiligheidsschakelaar van het energiebedrijf afgetakt resp. op de huishoudingsstroom aangesloten worden, omdat anders gedurende energiebedrijfsblokkering belangrijke beveiligingsfuncties buiten werking zijn.
3. De EVB-veiligheidsschakelaar (K22) met 3 hoofdcontacten (1/3/5 // 2/4/6) en een hulpcontact (NO-contact 13/14) moet op de capaciteit van de warmtepomp passen en ter plaatse geïnstalleerd worden.  
Het NO-contact van de EVB-veiligheidsschakelaar (13/14) wordt van de klemmenstrook X3/G naar de regelaar N1-J5/ID3 doorgelust. **LET OP! Laagspanning!**
4. De contactor (K20) voor de dompelweerstand (E10) moet voor mono-energetische installaties (2e WG) bij de capaciteit van het verwarmingselement passen en ter plaatse geïnstalleerd worden. De besturing (230 V AC) vindt plaats vanuit de warmtepompmanager via de klemmen X2/N en contact N1/J13-NO4 aan de WPM.

## 7 Montage

5. De contactor (K21) voor de flensverwarming (E9) in de boiler moet bij de capaciteit van de radiator passen en ter plaatse geïnstalleerd worden. De besturing (230 V AC) vindt plaats vanuit de WPM via de klemmen X2/N en contact N1/J16-NO10.
6. De contactors uit punten 3;4;5 worden in de stroomdistributie geïntegreerd. Voedingskabels voor ingebouwde radiatoren moet volgens de geldende normen en voorschriften geïnstalleerd en beveiligd worden.
7. Alle geïnstalleerde elektrische leidingen moeten als duurzame en stevige bedrading uitgevoerd zijn.
8. De verwarmingscirculatiepomp (M13) wordt via het contact N1-J13/NO5 aangestuurd. Aansluitpunten voor de pomp zijn koppelrelais KM13/14 en X2/N.
9. De additionele circulatiepomp (M16) wordt via het contact N1-J16/NO9 aangestuurd. Aansluitpunten voor de pomp zijn koppelrelais KM16/14 en X2/N.
10. De warmwaterlaadpomp (M18) wordt via het contact N1-J13/NO6 aangestuurd. Aansluitpunten voor de pomp zijn koppelrelais KM18/14 en X2/N.
11. De glycolwaterpomp (M11) wordt via het contact koelkringregelaar N0/J18-Out3 aangestuurd. Een koppelrelais is in deze uitgang al geïntegreerd. Wordt er een andere bronpomp gebruikt, dan moet de motorveiligheidsschakelaar ter plaatse gecontroleerd en evt. vervangen worden.
12. De buitenvoeler (R1) wordt aan de klemmen X3/GND en regelaar N1-J2/U1 vastgeklemd.
13. De warmwatervoeler (R3) is bijgevoegd bij de boiler en wordt aan de klemmen X3/GND en regelaar N1-J2/ U3 vastgeklemd.
14. De stekkerleiding (resp. de stekker) van het hydraulische vier-weg-omschakelventiel moet met de in de achterwand "bovenaan" vast gemonteerde stekkerbus van het toestel verbonden worden.



Alle leidingen moeten van achteren in het toestel ingebracht en met kabelbinders aan de schakelkast bevestigd worden. Verder moeten ze met de snoerontlasting beveiligd worden.

### 7.6.3 Aansluiting van elektronisch geregelde circulatiepompen

Elektronisch geregelde circulatiepompen hebben hoge aanloopstromen die eventueel de levensduur van de warmtepompmanager kunnen verkorten. Om deze reden is tussen de uitgang van de warmtepompmanager en de elektronisch geregelde circulatiepomp een koppelrelais geïnstalleerd of dient dit nog te gebeuren. Dit is niet noodzakelijk als de toegestane bedrijfsstroom van 2 A en een maximale aanloopstroom van 12 A van de elektronisch geregelde circulatiepomp niet wordt overschreden, of er een uitdrukkelijke vrijgave van de producent van de pomp aanwezig is.

#### **⚠ OPGELET**

Het is niet toegestaan via een relaisuitgang meer dan een elektronisch geregelde circulatiepomp te schakelen.

## 8 Inbedrijfstelling

### 8.1 Algemeen

Voor een inbedrijfstelling volgens de voorschriften dient deze door een door de fabriek bevoegde klantendienst (Weishaupt-technicus) uitgevoerd te worden. Onder bepaalde voorwaarden is daarmee een extra garantie verbonden. De inbedrijfstelling moet in de verwarmingsmodus gebeuren.

### 8.2 Voorbereiding

Voorafgaand aan de inbedrijfstelling dienen de volgende punten gecontroleerd te worden:

- Alle aansluitingen van de warmtepomp dienen gemonteerd te zijn zoals beschreven in hoofdstuk 7.
- De warmtebroninstallatie en de verwarmingskring moeten gevuld en gecontroleerd zijn.
- De vuilzeef in de glycolwaterkring moet ingebouwd zijn.
- In de glycolwater- en verwarmingskring moeten alle afsluiters, die de correcte stroom zouden kunnen belemmeren, zijn geopend.
- De warmtepompmanager moet volgens de bijbehorende gebruiksaanwijzing op de verwarmingsinstallatie zijn afgestemd.
- De gemonteerde bouwgroep van het vier-weg-omschakelventiel moet na het einde van de installatie door de klant voldoende geïsoleerd worden.

### 8.3 Werkwijze

De inbedrijfstelling van de warmtepomp verloopt via de warmtepompmanager.

#### OPGELET

De inbedrijfstelling gebeurt conform de montage- en gebruiksaanwijzing van de warmtepompmanager.

---

## 9 Reiniging / onderhoud

### 9.1 Onderhoud

Om storingen door opeenhoping van vuil in de warmtewisselaars te voorkomen, moet ervoor worden gezorgd dat er geen vuil in de warmtebron- en verwarmingsinstallatie terecht kan komen. Indien er zich toch dergelijke bedrijfsstoringen voordoen, moet de installatie worden gereinigd, zoals hieronder beschreven wordt.

### 9.2 Reiniging verwarmingskant

Vooraf bij het gebruik van stalen componenten kan zuurstof in de verwarmingswaterkringloop oxidatieproducten (roest) veroorzaken. De roest komt via ventielen, circulatiepompen of kunststof buizen in het verwarmingssysteem terecht. Daarom dient er vooral bij de buizen van de vloerverwarming op een diffusiedichte installatie te worden gelet.

#### **Opmerking**

Om afzettingen in de condensor van de warmtepomp te voorkomen (bijv. roest) wordt aanbevolen, een geschikt systeem als corrosiebescherming te gebruiken.

Ook resten van smeer- en afdichtingsmiddelen kunnen het warme water vervuilen.

Indien de vervuiling zo groot is dat het de prestaties van de condensor in de warmtepomp belemmert, moet een installateur de installatie reinigen.

Volgens de huidige stand van kennis adviseren wij om te reinigen met een fosforzuur van 5% of, indien er vaker moet worden gereinigd, met een mierenzuur van 5%.

In beide gevallen moet de reinigingsvloeistof op ruimtetemperatuur zijn. Het is raadzaam de warmtewisselaar tegen de normale doorstroomrichting in uit te spoelen.

Om te voorkomen, dat zuurhoudend reinigingsmiddel in de kringloop van de verwarmingsinstallatie terechtkomt, raden wij aan, het spoelapparaat direct op vertrek en terugloop van de condensor van de warmtepomp aan te sluiten.

Daarna moet er met geschikte, neutraliserende middelen nogmaals grondig gespoeld worden, zodat beschadigingen door eventueel in het systeem achtergebleven resten van een reinigingsmiddel worden voorkomen.

De zuren moeten voorzichtig worden gebruikt en de desbetreffende voorschriften moeten in acht genomen worden.

De informatie van de fabrikant van het reinigingsmiddel moet in ieder geval in acht worden genomen.

### 9.3 Reiniging aan de kant van de warmtebron

#### **OPGELET**

In de warmtebroningang van de warmtepomp moet de bijgevoegde vuilzeef worden gemonteerd om de verdampers tegen verontreiniging te beschermen.

Een dag na de inbedrijfstelling moet de vuilzeef van de filter gereinigd worden. Verdere controles moeten afhankelijk van de mate van vervuiling worden bepaald. Is er geen vervuiling meer zichtbaar, dan kan de zeef van de vuilzeef worden gedemonteerd, om het drukverlies te reduceren.

## 10 Storingen / storingsdiagnose

Deze warmtepomp is een kwaliteitsproduct dat storingsvrij dient te werken. Als er toch een storing optreedt, wordt dit op het display van de warmtepompmanager weergegeven. Zie hiertoe de pagina Storingen en Storingsdiagnose in de montage- en gebruiksaanwijzing van de warmtepompmanager.

Wanneer u de storing niet zelf kunt verhelpen, waarschuw dan de bevoegde klantendienst.

---

### **OPGELET**

Werkzaamheden aan de warmtepomp mogen uitsluitend door een bevoegde en vakkundige klantendienst uitgevoerd worden.

---

---

### **OPGELET**

Voordat het apparaat geopend wordt, moeten alle stroomkringen spanningsvrij worden geschakeld.

---

## **11 Buitenbedrijfstelling/verwijdering van afvalstoffen**

Alvorens de warmtepomp te demonteren, dient de machine spanningsvrij en alle kleppen afgesloten te zijn. De warmtepomp moet door vakpersoneel worden uitgebouwd. Milieurelevante eisen m.b.t. terugwinning, recyclage en verwijdering van afvalstoffen en componenten volgens de gebruikelijke normen dienen te worden nageleefd. Dit geldt in het bijzonder voor het vakkundig verwijderen van het koelmiddel en de koelolie.

## 12 Toestelinformatie

1 Type- en verkoopbenaming		WWP SI 50 A R	WWP S 70 IDR		
<b>2 Bouwvorm</b>					
Warmtebron		Glycolwater	Glycolwater		
2.1 Uitvoering		Reversibel	Reversibel		
2.2 Regelaar		geïntegreerd	geïntegreerd		
2.3 Warmtehoeveelheidsmeting		geïntegreerd	geïntegreerd		
2.4 Opstellingsplaats		Binnen	Binnen		
2.5 Vermogensniveaus		2	2		
<b>3 Gebruiksgrenzen</b>					
3.1 Verwarmingswatervertrek	°C	+20 tot +62±2	+20 tot +62±2		
Koelwater-vertrek	°C	+7 <sup>1</sup> / +9 <sup>2</sup> tot +20	+7 <sup>1</sup> / +9 <sup>2</sup> tot +20		
Glycolwater (warmtebron, verwarmen)	°C	-5 tot +25	-5 tot +25		
Glycolwater (warmteput, koelen)	°C	+10 tot +30	+10 tot +30		
Antivriesmiddel		Mono-ethyleenglycol	Mono-ethyleenglycol		
Minimale glycolwaterconcentratie (-13 °C bevroeringstemperatuur)		25%	25%		
<b>4 Vermogensgegevens</b> <sup>3</sup>					
4.1 Verwarmen debiet / vrije compressie		Glycolwater	Verwarmingswater	Glycolwater	Verwarmingswater
Nominaal debiet volgens EN 14511 bij B0 / W35-30 m <sup>3</sup> /h / Pa		12,2 / 42900	8,4 / 53600	16,9 / 69100	12,1 / 32100
bij B0 / W45-40 m <sup>3</sup> /h / Pa		11,1 / 52900	7,9 / 57700	15,1 / 77400	11,7 / 32700
bij B0 / W55-47 m <sup>3</sup> /h / Pa		9,3 / 68500	4,8 / 80000	13,0 / 90200	7,1 / 65800
Minimaal debiet	m <sup>3</sup> /h / Pa	9,3 / 68500	4,8 / 80000	13,0 / 90200	7,1 / 65800
4.2 Warmtevermogen / vermogenscoëfficiënt <sup>3 4</sup>	vermogensniveau	1	2	1	2
bij B0 / W55	kW / ---	19,5 / 2,5	38,1 / 2,4	26,8 / 2,3	56,9 / 2,5
bij B0 / W55-47	kW / ---	22,1 / 2,9	43,2 / 2,7	33,6 / 2,9	64,5 / 2,8
bij B0 / W45-40	kW / ---	23,5 / 3,7	45,5 / 3,5	34,9 / 3,6	66,6 / 3,4
bij B0 / W35-30	kW / ---	25,1 / 4,9	48,4 / 4,5	36,9 / 4,7	69,8 / 4,4
4.3 Koelen debiet / vrije compressie		Glycolwater	Koelwater	Glycolwater	Koelwater
Minimaal debiet	m <sup>3</sup> /h Pa	12,2 / 42900	8,4 / 53600	16,9 / 74600	12,1 / 29700
4.4 Koelvermogen / vermogenscoëfficiënt <sup>3</sup>		1	2	1	2
bij B20 / W9	kW / ---	-	56,9 / 6,3	---	86,5 / 6,1
bij B20 / W7	kW / ---	25,0 / 6,3	-	41,0 / 6,4	---
bij B20 / W18	kW / ---	26,1 / 6,6	60,1 / 6,2	47,5 / 7,2	92,5 / 6,2
bij B10 / W9	kW / ---	-	55,1 / 7,3	---	83,8 / 7,0
bij B10 / W7	kW / ---	27,5 / 8,2	-	38,0 / 7,0	---
bij B10 / W18	kW / ---	28,2 / 8,4	58,8 / 7,8	38,7 / 7,4	84,4 / 7,0
4.5 Geluidsvermogensniveau volgens EN12102	dB(A)	61		69	
4.6 Geluidsdruk niveau op 1 m afstand <sup>5</sup>	dB(A)	45		53	
<b>5 Afmetingen, aansluitingen en gewicht</b>					
5.1 Afmetingen toestel <sup>6</sup>	h x b x l mm	1660 x 1000 x 810		1890 x 1350 x 810	
5.2 Gewicht van de transporteenhe(i)d(en) incl. verpakking	kg	490		590	
5.3 Aansluitingen toestel voor verwarming	inch	Rp 2½"		Rp 2½"	
5.4 Aansluitingen toestel voor warmtebron	inch	Rp 2½"		Rp 2½"	
5.5 Koelmiddel / totale vulhoeveelheid	type / kg	R410A / 8,7		R410A / 13,0	
5.6 GWP-waarde / CO2-equivalent	--- / t	2088 / 18		2088 / 27	
5.7 Koelkring hermetisch afgesloten		ja		ja	
5.8 Smeermiddel / totale capaciteit	type / liter	Polyolester (POE) / 5,5		Polyolester (POE) / 7,5	
5.9 Volume verwarmingswater in het toestel	liter	13		18	
5.10 Volume warmtedrager in het toestel	liter	13		18	

<b>6 Elektrische aansluiting</b>					
<b>6.1</b>	Nominale spanning / beveiliging / type			3-/PE 400V (50Hz) / C40A / A	3-/PE 400V (50Hz) / C63A / A
<b>6.2</b>	Stuurspanning / beveiliging / type			1-/N/PE 230V (50Hz) / C13A / A	1-/N/PE 230V (50Hz) / C13A / A
<b>6.3</b>	Beschermingsgraad volgens EN 60 529			IP21	IP21
<b>6.4</b>	Aanloopstroom m. soft-start-systeem		<b>A</b>	49	62
<b>6.5</b>	Nominaal verbruik <sup>3</sup>	B0 W35 / max. verbruik	<b>kW</b>	10,8 / 19,1	15,9 / 30,5
<b>6.6</b>	Nominale stroom	B0 W35 / cosφ	<b>A / ---</b>	19,5 / 0,8	28,7 / 0,8
<b>6.7</b>	Vermogensopname compressorbeveiliging (per compressor)		<b>W</b>	90; thermostatisch geregeld	90; thermostatisch geregeld
<b>6.8</b>	Verbruik pompen		<b>kW</b>	tot 0,75	tot 1,0
<b>7 Voldoet aan de Europese veiligheidsvoorschriften</b>				7	7
<b>8 Andere kenmerken van uitvoering</b>					
<b>8.1</b>	Water in toestel tegen vorst beschermd <sup>8</sup>			ja	ja
<b>8.2</b>	Max. werkoverdruk (warmtebron/warmteput)		<b>bar</b>	3,0	3,0

1. Werking met 1 compressor

2. Werking met 2 compressoren

3. Deze gegevens beschrijven de afmeting en het rendement van de installatie conform EN 14511.

Voor economische en energetische berekeningen moet met de factoren bivalentiepoint en regeling rekening gehouden worden.

Deze gegevens worden uitsluitend met schone warmtewisselaars bereikt.

Opmerkingen voor het onderhoud, de inbedrijfstelling en werking vindt u in de betreffende gedeeltes van de montage- en gebruiksaanwijzing.

Hierbij betekent bijv. B10 / W55: warmtebrontemperatuur 10 °C en verwarmingswater vertrektemperatuur 55 °C

4. De vermogenscoëfficiënten gelden met de in de leveromvang inbegrepen circulatiepompen.

5. Het aangegeven geluidsdrukniveau komt overeen met het bedrijfsgeluid van de warmtepomp in de verwarmingsmodus bij 35 °C vertrektemperatuur.

Het aangegeven geluidsdrukniveau vormt het niveau in het vrije veld. Afhankelijk van de opstellingsplaats kan de meetwaarde tot max. 16 dB(A) afwijken.

6. Let erop dat de benodigde ruimte voor buisaansluiting, bediening en onderhoud groter is.

7. zie CE-conformiteitsverklaring

8. De verwarmingscirculatiepomp en de warmtepompmanager moeten altijd bedrijfsklaar zijn.

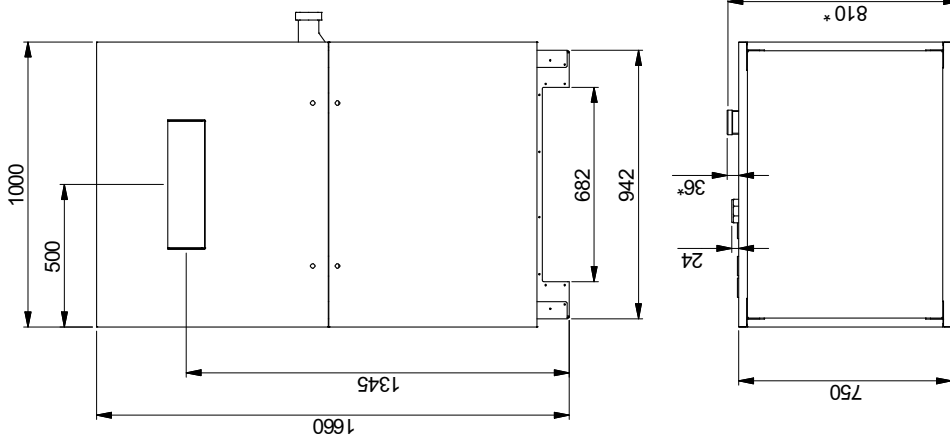
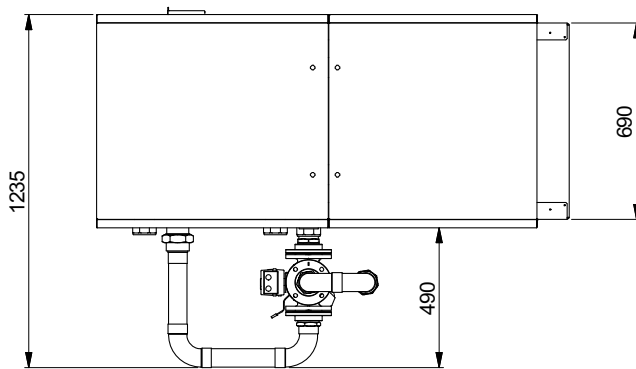
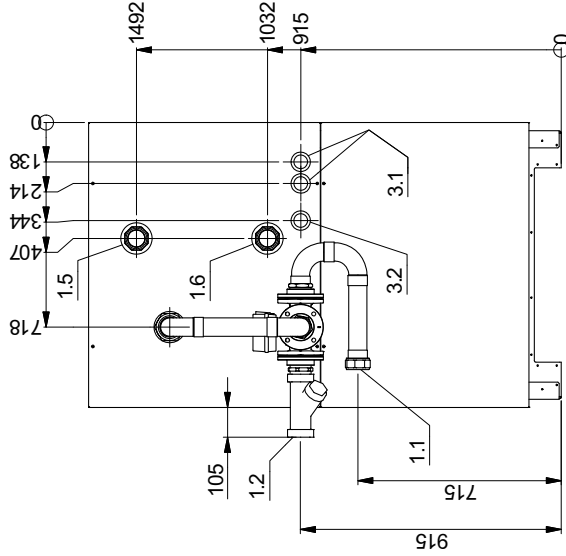


## Bijlage

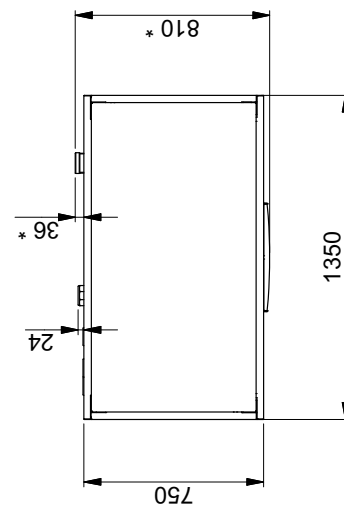
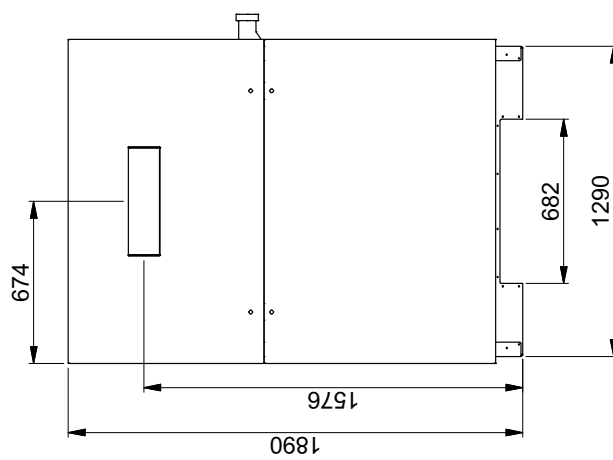
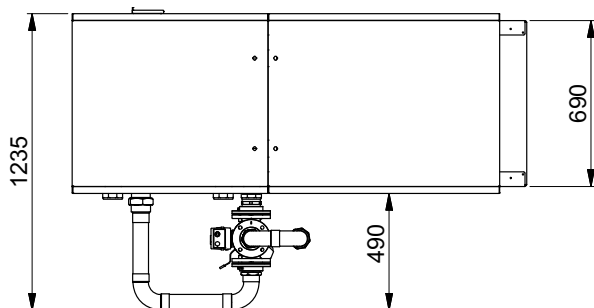
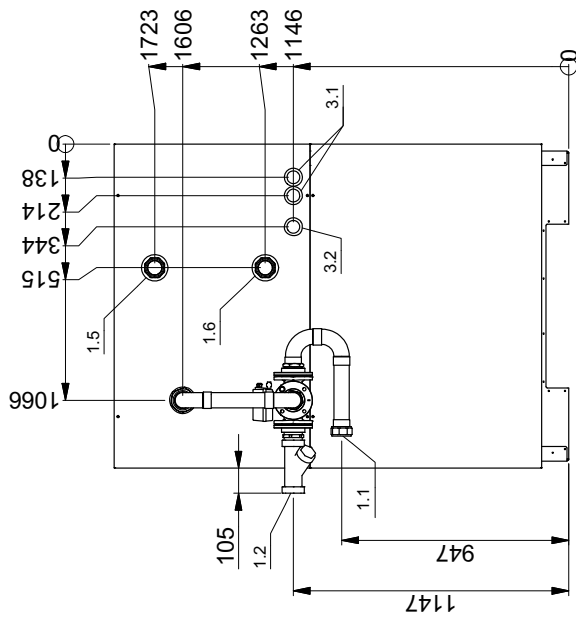
<b>1</b>	<b>Maatschets</b> .....	<b>II</b>
1.1	Maatschets WWP SI 50 A R.....	II
1.2	Maatschets WWP S 70 IDR.....	III
1.3	Legende.....	IV
<b>2</b>	<b>Diagrammen</b> .....	<b>V</b>
2.1	Curves verwarmingsmodus WWP SI 50 A R.....	V
2.2	Curves koelmodus WWP SI 50 A R.....	VI
2.3	Curves verwarmingsmodus WWP S 70 IDR.....	VII
2.4	Curves koelmodus WWP S 70 IDR.....	VIII
2.5	Gebruiksgrenzendiagram Verwarmen.....	IX
2.6	Gebruiksgrenzendiagram Koelen.....	X
<b>3</b>	<b>Integratieschema's</b> .....	<b>XI</b>
3.1	Voorbeeldinstallatieschema.....	XI
3.2	Voorbeeld elektrisch schema.....	XII
<b>4</b>	<b>Conformiteitsverklaring</b> .....	<b>XIII</b>

# 1 Maatschets

## 1.1 Maatschets WWP SI 50 A R



### 1.2 Maatschets WWP S 70 IDR

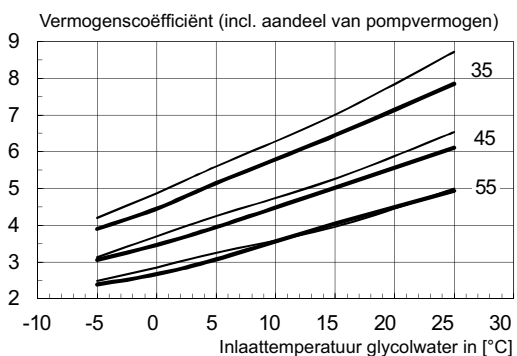
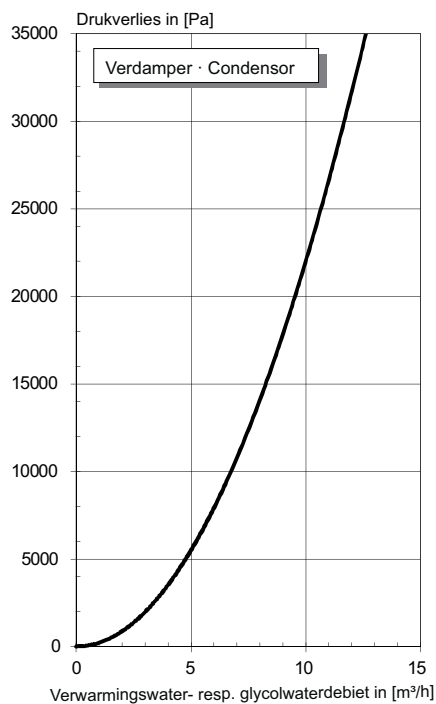
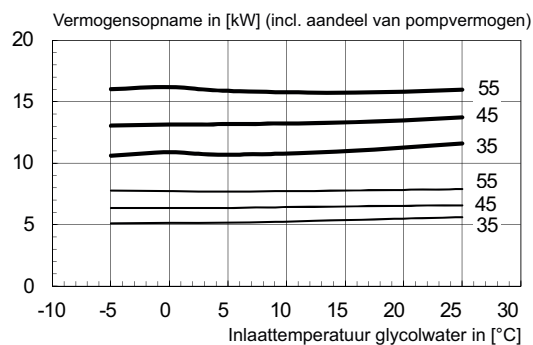
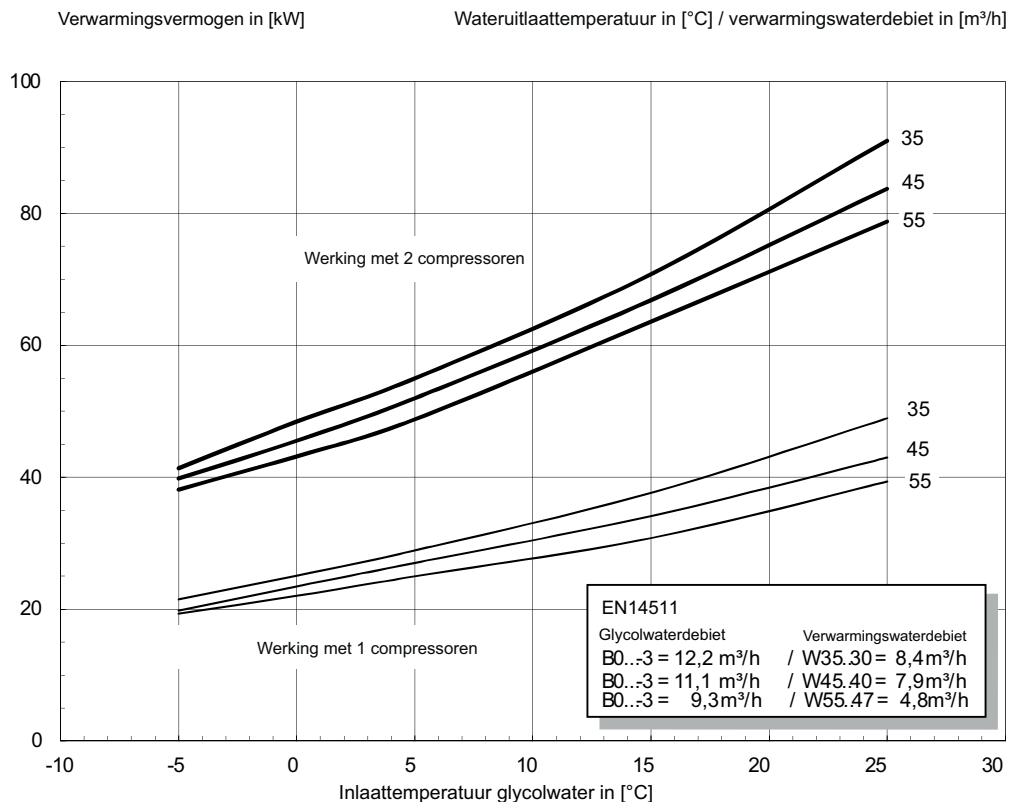


### 1.3 Legende

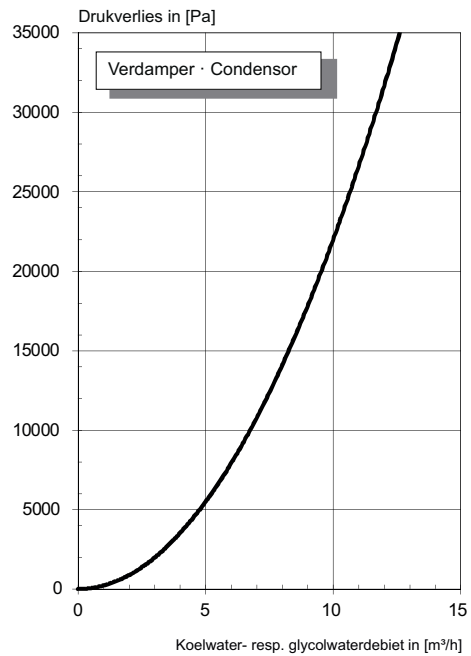
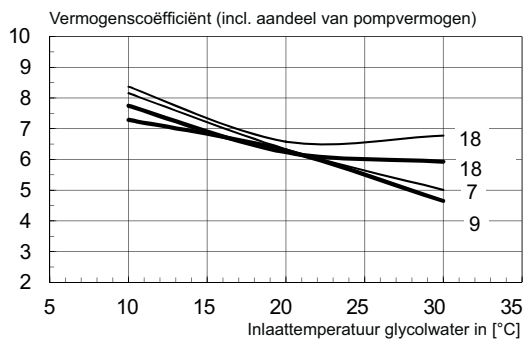
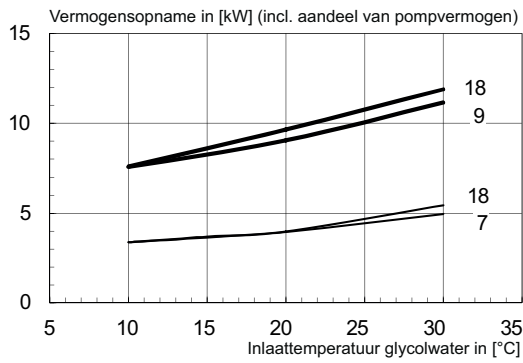
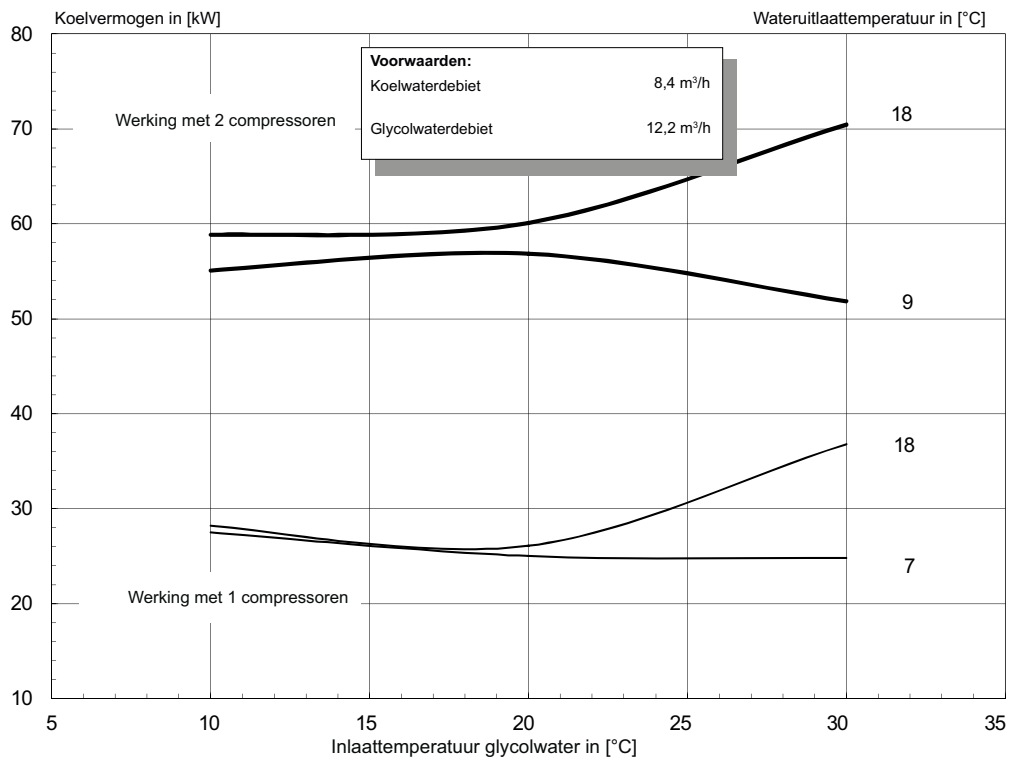
1.1	Verwarmingsvertrek - koelwatervertrek Uitgang uit warmtepomp - Rp 2 1/2"
1.2	Verwarmingsterugloop - koelwaterterugloop Ingang in warmtepomp - Rp 2 1/2"
1.5	Warmtebron Ingang in warmtepomp - Rp 2 1/2"
1.6	Warmtebron Uitgang uit warmtepomp - Rp 2 1/2"
3.1	Toevoer voedingskabels - netspanning
3.2	Toevoer signaalleidingen - laagspanning
*	Diepteafmeting (verpakkingsmaat) zonder 4-wegmengkraanbouwgroep Maattolerantie voor toestelaansluitingen +/- 5 mm

## 2 Diagrammen

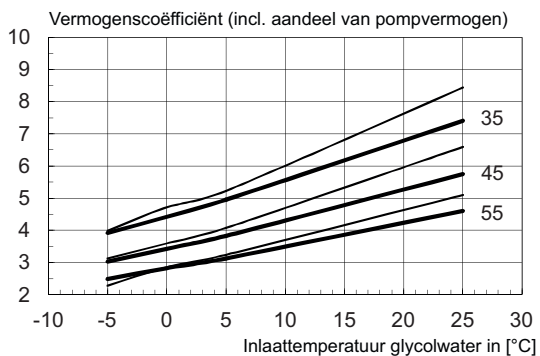
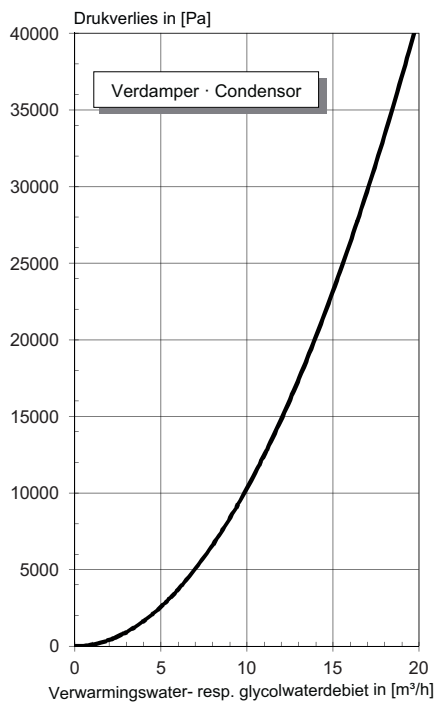
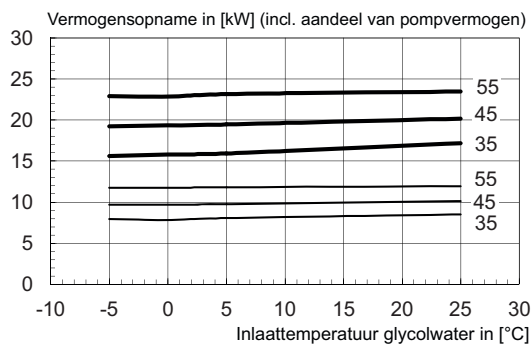
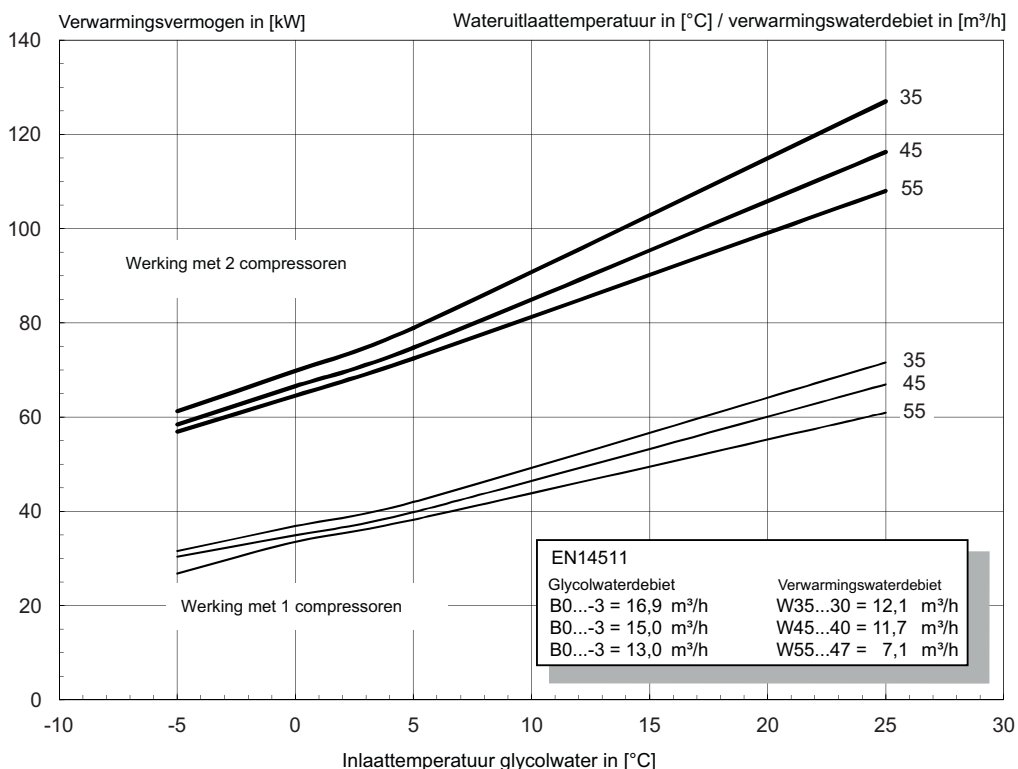
### 2.1 Curves verwarmingsmodus WWP SI 50 A R



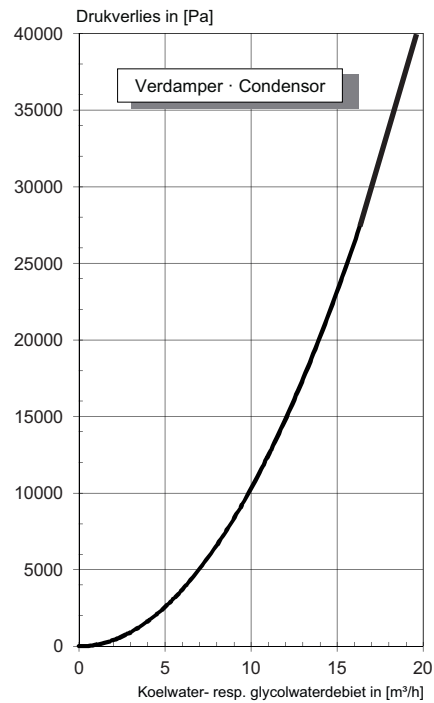
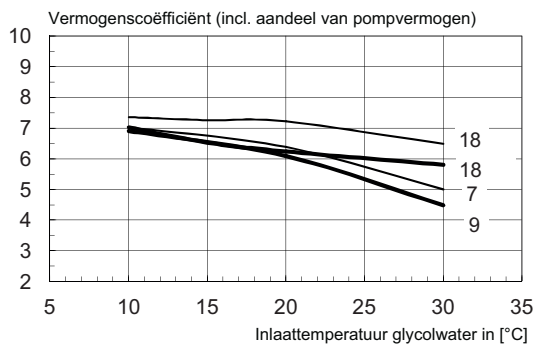
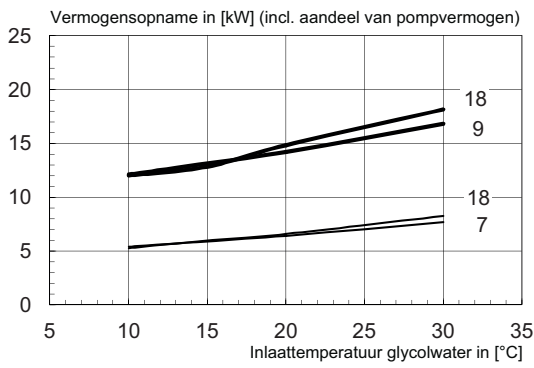
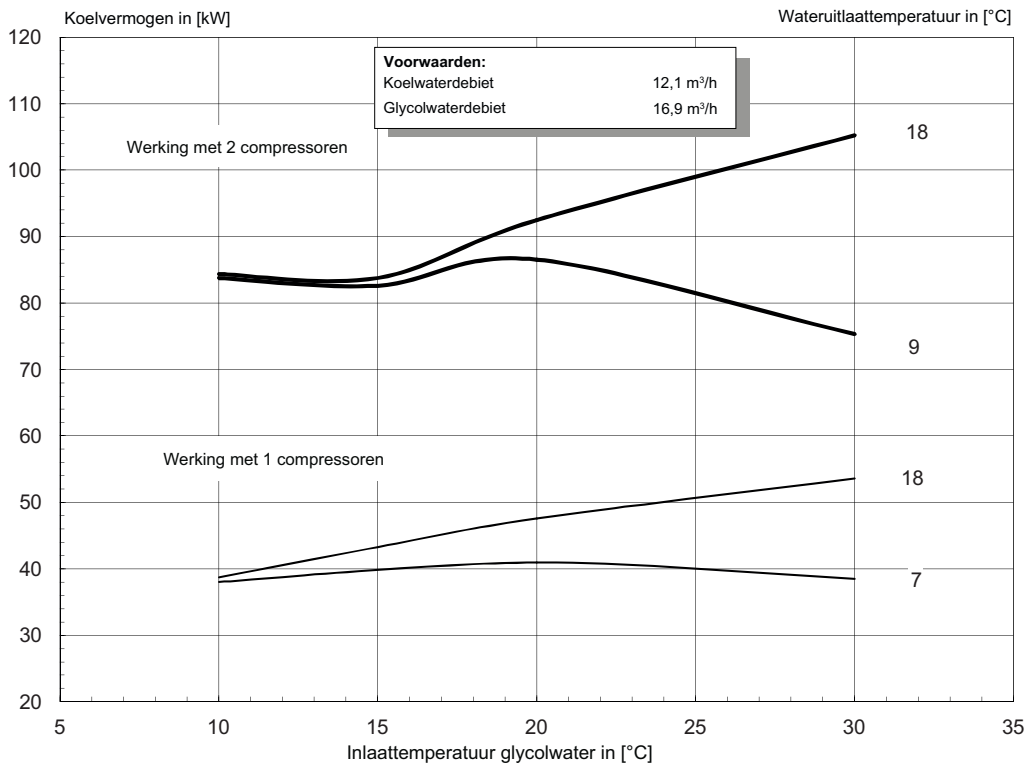
2.2 Curves koelmodus WWP SI 50 A R



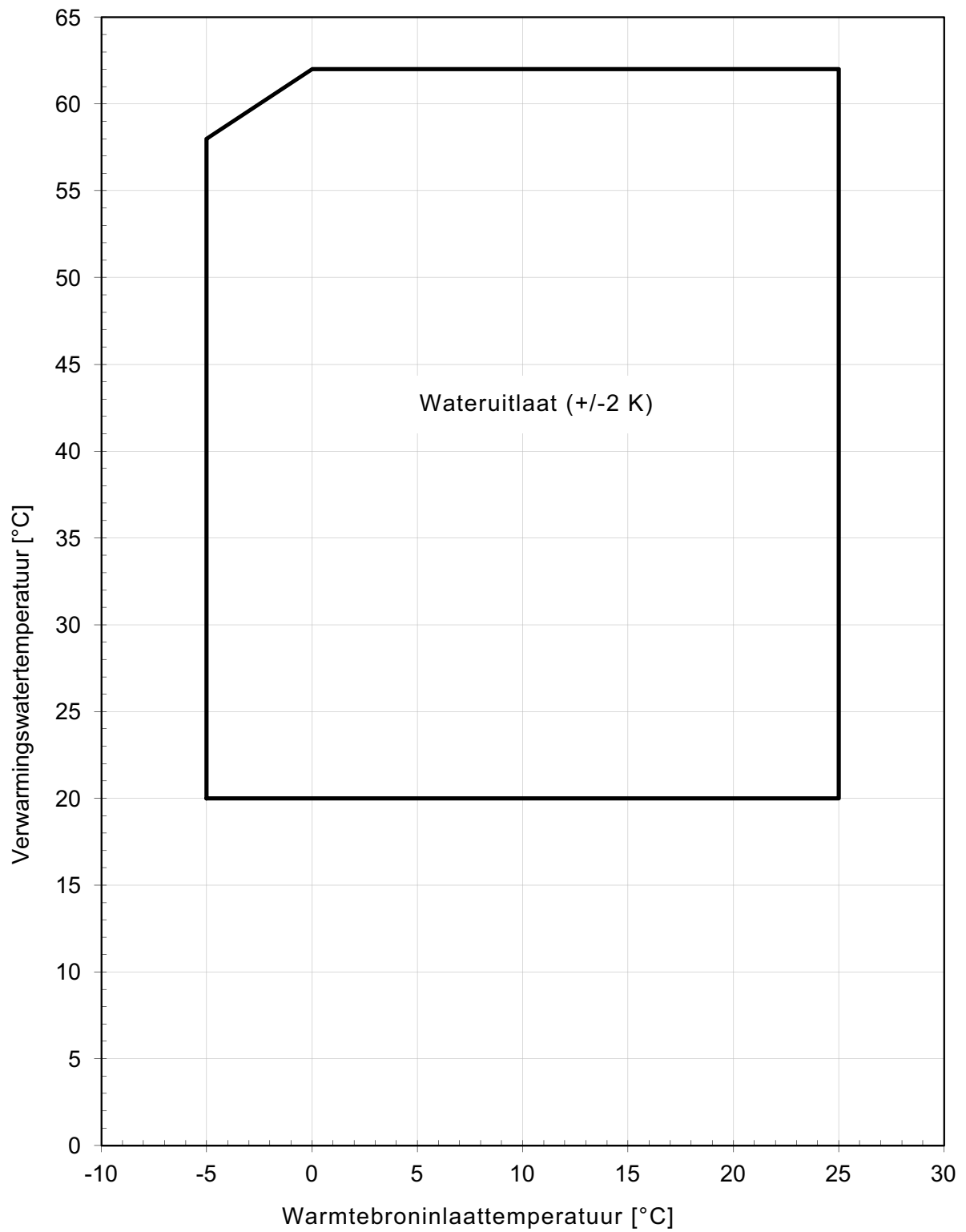
### 2.3 Curves verwarmingsmodus WWP S 70 IDR



2.4 Curves koelmodus WWP S 70 IDR



### 2.5 Gebruiksgrenzendiagram Verwarmen

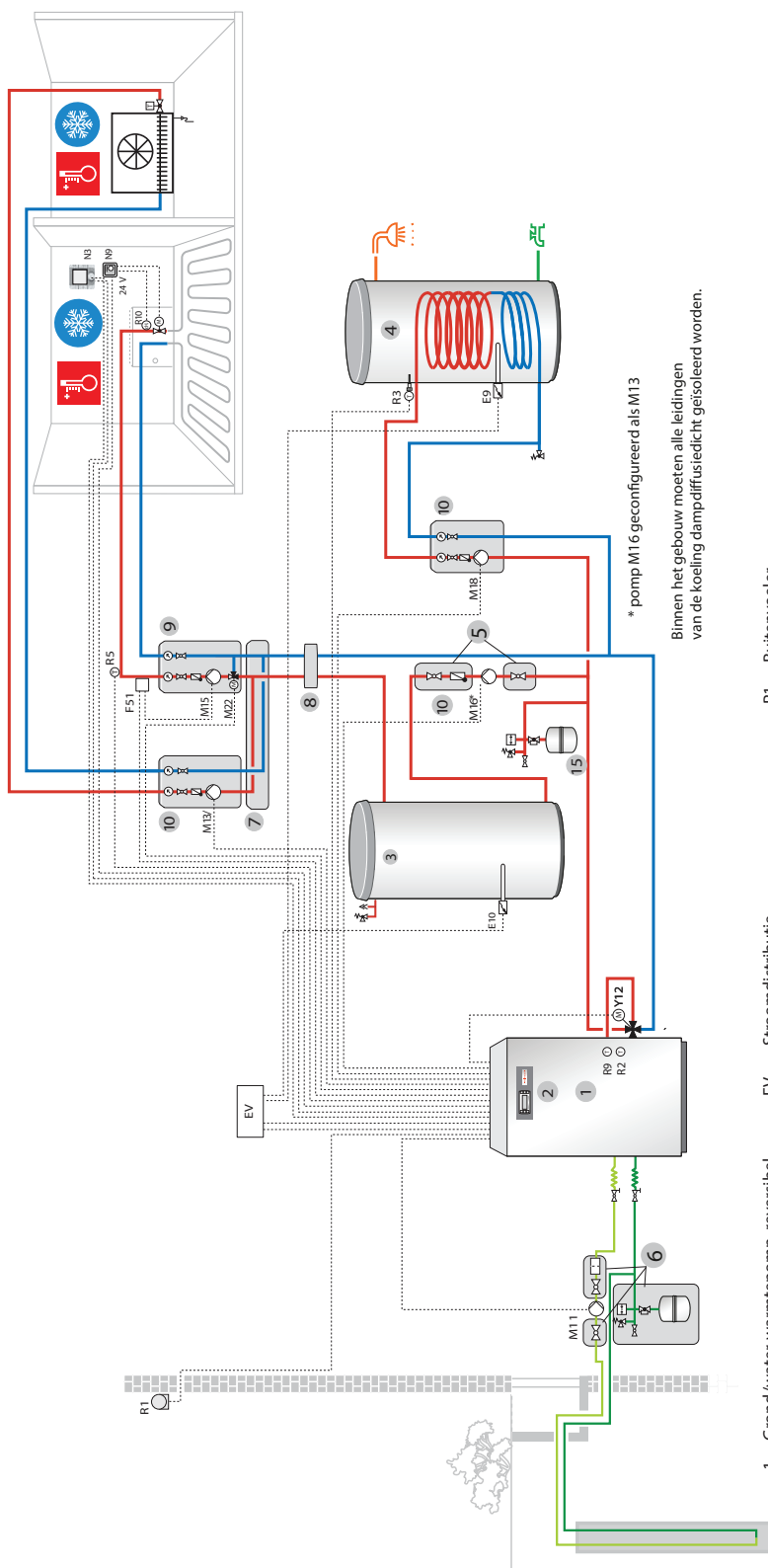


## 2.6 Gebruiksgrenzendiagram Koelen



### 3 Integratieschema's

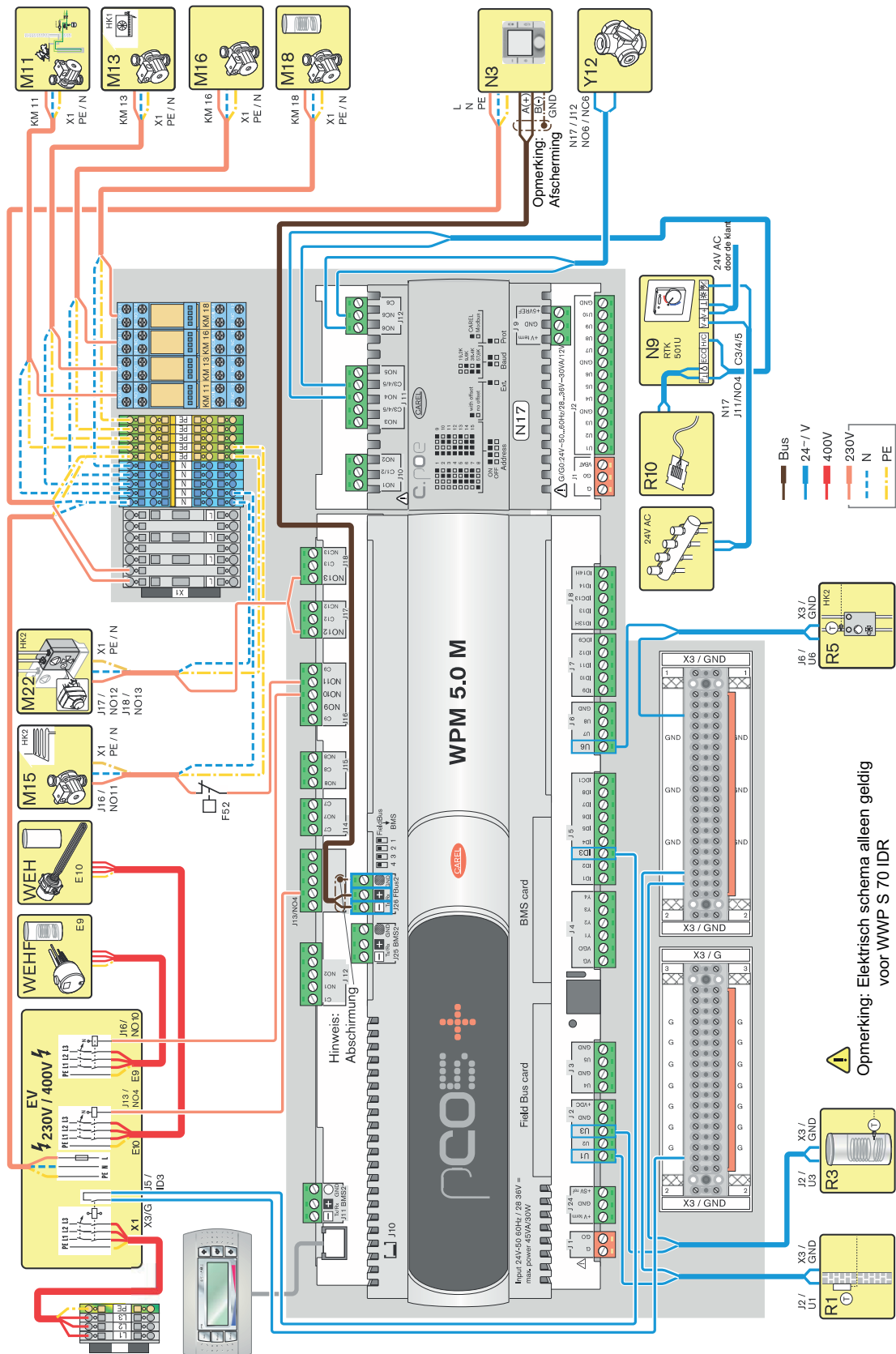
#### 3.1 Voorbeeldinstallatieschema



- |     |                                    |     |                          |
|-----|------------------------------------|-----|--------------------------|
| 1   | Grond/water-warmtepomp, reversibel | R1  | Buitenvoeler             |
| 2   | Warmtepompmanager / regelaar       | R2  | Terugloopvoeler (intern) |
| 3   | Buffervat WES-H                    | R3  | Sanitair-water-voeler    |
| 4   | Boiler WAC                         | R5  | Vertrekvoeler 2e VK      |
| 5   | Kogelkraanset                      | R9  | Vertrekvoeler (intern)   |
| 6   | Toebehorenpakket glycolwater       | R10 | Vochtsensor              |
| 7   | Verdelerbalk WHV                   | Y12 | 4-weg-ventiel            |
| 8   | Hydraulische evenwichtsflus        |     |                          |
| 9   | Mengkraanmodule WHM                |     |                          |
| 10  | Pompgroep WHP                      |     |                          |
| 15  | Veiligheidsbouwgroep               |     |                          |
| EV  | Stroomdistributie                  |     |                          |
| E9  | Flensverwarming sanitair water     |     |                          |
| E10 | Dompelweerstand                    |     |                          |
| F51 | Temp.-selectie vloerverw.          |     |                          |
| M13 | Verwarmingcirculatiepomp 1e VK     |     |                          |
| M15 | Verwarmingcirculatiepomp 2e VK     |     |                          |
| M16 | Verwarmingcirculatiepomp WP        |     |                          |
| M18 | Sanitair-water-laadpomp            |     |                          |
| M22 | Mengkraan 2e VK                    |     |                          |
| N3  | Referentieruimte regelaar          |     |                          |
| N9  | Ruimtethermostaat (omschakelbaar)  |     |                          |

Het installatievoorbeeld is een niet-bindende voorbeeldplanning zonder aanspraak op volledigheid. Voor een definitieve installatieplanning moet een vakkundige planner worden geraadpleegd.

3.2 Voorbeeld elektrisch schema



Het elektrische schema is een niet-bindende voorbeeldplanning zonder aanspraak op volledigheid. Voor een definitieve installatieplanning moet een vakkundig planner worden geraadpleegd.

## 4 Conformiteitsverklaring

### EU-conformiteitsverklaring EU Declaration of Conformity Déclaration de conformité UE

De ondergetekende  
The undersigned  
L'entreprise soussignée,

**Max Weishaupt GmbH**  
**Max-Weishaupt-Straße**  
**D - 88475 Schwendi**

verklaart hiermee, dat het (de)  
onderstaande apparaat (apparatuur)  
voldoet aan de onderstaande EU-  
richtlijnen.

hereby certifies that the following  
device(s) complies/comply with the  
applicable EU directives.

certifie par la présente que le(s)  
appareil(s) décrit(s) ci-dessous sont  
conformes aux directives UE  
afférentes.

**Benaming:** warmtepompen  
**Designation:** Heat pumps  
**Désignation:** Pompes à chaleur

**Type(n):** WWP SI 50 A R  
**Type(s):** WWP S 70 IDR  
**Type(s):**

#### EU-richtlijnen

Laagspanningsrichtlijn 2014/35/EU  
EMC-richtlijn 2014/30/EU  
Drukapparatuurrichtlijn 2014/68/EU

#### EU Directives

Low voltage directive 2014/35/EU  
EMC directive 2014/30/EU  
Pressure equipment directive  
2014/68/EU

#### Directives UE

Directive Basse Tension 2014/35/UE  
Directive CEM 2014/30/UE  
Directive Équipement Sous Pression  
2014/68/UE

#### EU-verordeningen

Verordening (EU) nr. 813/2013

#### EU Regulations

Regulation (EU) No 813/2013

#### Règlements UE

Règlement (UE) No 813/2013

#### Toegepaste normen / Applied standards / Normes appliquées

EN 60335-1:2012/AC:2014  
EN 60335-2-40:  
2003/A13:2012/AC:2013  
EN 55014-1:2006/A2:2011  
EN 55014-2:1997/A2:2008  
EN 61000-3-2:2014  
EN 61000-3-3:2013

EN 61000-3-11:2000  
EN 61000-3-12:2011  
EN 378-1:2008+A2:2012  
EN 378-2:2008+A2:2012  
EN 378-3:2008+A1:2012  
EN 378-4:2008+A1:2012  
EN 14511-1:2013

EN 14511-2:2013  
EN 14511-3:2013  
EN 14511-4:2013  
EN 14825:2013  
DIN 8901:2002-12  
DGUV Regel 100-500 (D)  
SVTI (CH)

#### Conformiteitsbeoordelingsprocedure conform drukapparatuurrichtlijn:

Module A2

#### Conformity assessment procedure according to pressure equipment directive:

Module A2

#### Procédure d'évaluation de la conformité selon la directive Équipements Sous Pression:

Module A2

**Bevoegde  
instantie:  
Notified body  
Organisme notifié:**

**0036**  
TÜV SÜD Aktiengesellschaft, Westendstraße 199,  
D-80686 München, Telefoon/Phone/Téléphone: +49 (0)89 5791-0

Schwendi, 20.12.2016








ppa. Dr. Schloen  
Leiter Forschung und Entwicklung



ppa. Denking  
Leiter Produktion und Qualitätsmanagement

2017 06 22 (U) WWP SI 50 A R + WWP S 70 IDR.doc

## Het volledige gamma: betrouwbare techniek en snelle, professionele service

	<p><b>W-branders</b> tot 570 kW</p> <p>De miljoenenmaal beproefde compacte branders zijn zuinig en betrouwbaar. Als stookolie-, gas- en combibranders zijn ze geschikt voor één- en meergezinswoningen alsook voor industriële bedrijven. Met de purflam® brander met speciale menginrichting wordt stookolie nagenoeg roetvrij verbrand waardoor de NO<sub>x</sub>-emissies aanzienlijk gereduceerd worden.</p>	<p><b>Wandhangende condenserende stookolie- of gasketels</b> tot 240 kW</p> <p>De wandhangende condensatieketels WTC-GW en WTC-OW beantwoorden aan de hoogste eisen inzake comfort en energieverbruik. Hun modulerende werking maakt deze ketels bijzonder stil en zuinig.</p>	
	<p><b>WM-branders monarch® en industriebranders</b> tot 11.700 kW</p> <p>De legendarische industriebranders: beproefd, langlevend, overzichtelijk. Talrijke uitvoeringsvarianten als stookolie-, gas- en combibranders zijn geschikt voor de meest uiteenlopende warmtebehoefte voor talloze toepassingen.</p>	<p><b>Vloerstaande condensatieketels voor stookolie of gas</b> tot 1.200 kW</p> <p>De vloerstaande condensatieketels WTC-GB en WTC-OB: efficiënt, weinig schadelijke stoffen, veelzijdig. Door de opstelling in cascade van max. 4 condenserende gasketels kunnen ook grote vermogens bereikt worden.</p>	
	<p><b>WK-branders</b> tot 28.000 kW</p> <p>Krachtpakket gebouwd volgens een modulair principe: aanpassingsmogelijkheid, robuust, krachtig. Deze stookolie-, gas- en combibranders werken ook bij de meest complexe industriële toepassingen uiterst betrouwbaar.</p>	<p><b>Zonnesystemen</b></p> <p>Vlakke collectoren met een elegant design zijn de perfecte aanvulling van Weishaupt-verwarmingssystemen. Zij zijn zowel geschikt voor de bereiding van sanitair warm water als voor verwarmingsondersteuning. Met varianten voor integratie in het dak, montage op de dakbedekking en montage op een plat dak kan zonne-energie op bijna alle daktypes gebruikt worden.</p>	
	<p><b>multiflam® branders</b> tot 17.000 kW</p> <p>De innovatieve Weishaupt-technologie voor middelgrote en grote branders biedt minimale emissiewaarden bij vermogens gaande tot 17 megawatt. Deze branders met gepatenteerde menginrichting zijn beschikbaar als stookolie-, gas- en combibranders.</p>	<p><b>Waterverwarmers/energie-opslagvaten</b></p> <p>Het aantrekkelijke gamma voor de bereiding van sanitair warm water omvat klassieke waterverwarmers, zonneboilers, waterverwarmers voor warmtepompen alsook energie-opslagvaten.</p>	
	<p><b>MSR-techniek/gebouwwautomatisering van Neuberger</b></p> <p>Van schakelkast tot complete sturing van gebouwbeheertechniek - bij Weishaupt vindt u het totale spectrum van de moderne MSR-techniek. Toekomstgericht, zuinig en flexibel.</p>	<p><b>Warmtepompen</b> tot 130 kW</p> <p>Het warmtepompengamma biedt oplossingen voor het gebruik van warmte uit de lucht, de grond of het grondwater. Sommige systemen zijn ook geschikt voor de koeling van gebouwen.</p>	
	<p><b>Service</b></p> <p>Weishaupt klanten kunnen erop rekenen, gespecialiseerde kennis en specifiek gereedschap staan altijd ter beschikking. Onze servicetechnici zijn universeel opgeleid en kennen elk product tot in de puntjes, van de brander tot de warmtepomp, van de condensatieketel tot het zonnepaneel.</p>	<p><b>Aardsondeboringen</b></p> <p>Met de dochteronderneming BauGrund Süd biedt Weishaupt aardsondeboringen tegen een forfaitaire prijs aan. Met een ervaring van meer dan 10.000 installaties en meer dan 2 miljoen boormeters biedt BauGrund Süd een uitgebreide dienstverlening aan.</p>	