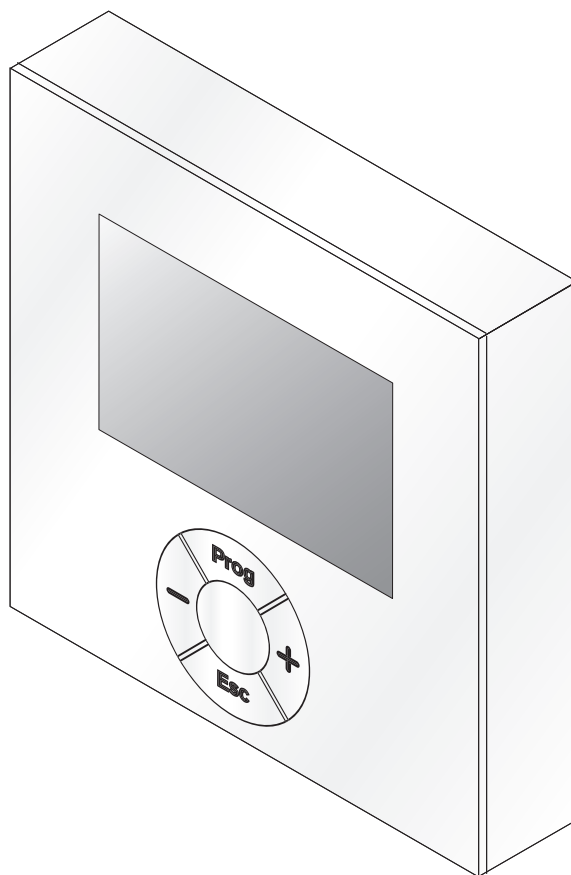


–weishaupt–

manual

Notice de montage et de mise en service

Eine deutschsprachige Version dieser Anleitung ist auf Anfrage erhältlich.



Déclaration de conformité UE

Langue 04

Désignation produit	Appareil d'ambiance
Type	WWP-RG0
Fabricant	Max Weishaupt GmbH
Adresse :	Max-Weishaupt-Straße 14, DE-88475 Schwendi

La délivrance du certificat de conformité relève de la responsabilité exclusive du fabricant.
L'objet de la déclaration décrit ci-dessus est conforme à la législation communautaire d'harmonisation applicable au sein de l'Union Européenne :

CEM 2014/30/UE

LVD 2014/35/UE

Normes appliquées :
EN 60730-1 : 2014
EN 60730-2-9 : 2015

Schwendi, 12.12.2017

Signature par et au nom de :

MAX WEISHAUPT GMBH

ppa.



Dr. Schloen
Responsable Centre de Recherche Développement

ppa.



Denkinger
Responsable Production et Qualité

1	Conseils d'utilisation	4
	1.1 Personnes concernées	4
	1.2 Symboles	4
	1.3 Garantie et responsabilité	5
2	Sécurité	6
	2.1 Utilisation conforme aux domaines d'emploi	6
	2.2 Mesures de sécurité	6
	2.3 Mise au rebut	6
3	Description produit	7
	3.1 Typologie	7
	3.2 Caractéristiques techniques	7
	3.2.1 Caractéristiques électriques	7
	3.2.2 Conditions environnantes	7
	3.2.3 Dimensions	7
4	Montage	8
5	Utilisation	11
	5.1 Unité d'affichage et de commande	11
	5.2 Affichage	12
	5.3 Réglage de la consigne de température pour l'ambiance	13
6	Mise en service	14
7	Index alphabétique	15

1 Conseils d'utilisation

Traduction de la
notice originale

1 Conseils d'utilisation

Cette notice fait partie intégrante du produit et doit toujours être conservée sur place.

Avant de procéder à quelque travaux que ce soit, il importe de lire la notice de montage et de mise en service.

Elle est accompagnée de la notice de montage et de mise en service de l'unité hydraulique.

1.1 Personnes concernées





La notice de montage et de mise en service s'adresse à l'utilisateur et à du personnel qualifié. Elle doit être consultée par toutes les personnes qui interviennent sur l'appareil d'ambiance.

Les interventions sur l'appareil d'ambiance ne peuvent être opérées que par des professionnels disposant de la formation, des instructions et des autorisations qui s'imposent.

Conformément à la norme EN 60335-1, les directives suivantes s'appliquent

L'appareil d'ambiance est accessible pour des enfants de plus de 8 ans ainsi que par des personnes dont les capacités physiques, sensorielles ou mentales sont altérées, voire des personnes ne disposant pas d'une expérience avérée dans l'utilisation de ce type de matériel, à la condition qu'ils soient assistés ou qu'ils aient reçu les instructions nécessaires, permettant une utilisation sécurisée du produit et des dangers résultant d'un usage inapproprié. Les enfants ne peuvent par contre en aucun cas jouer avec l'appareil d'ambiance. Les opérations de nettoyage et d'entretien ne peuvent pas être effectuées par des enfants sans une surveillance appropriée.

1.2 Symboles

 DANGER	Danger potentiel avec risques aggravés. Un défaut de prise en compte de ce danger peut avoir des conséquences graves, voire même entraîner la mort.
 ATTENTION	Danger potentiel avec risques moyens. Un défaut de prise en compte de ce danger peut avoir des conséquences sur l'environnement, entraîner des blessures graves, voire même entraîner la mort.
 ATTENTION	Danger potentiel avec risques faibles. Un défaut de prise en compte de ce danger peut entraîner des dégradations matérielles, voire même des blessures corporelles.
	Information importante.
▶	Ce symbole représente les opérations devant être effectuées immédiatement.
✓	Ce symbole correspond au résultat après une opération.
▪	Enumération.
...	Plage de valeurs

1 Conseils d'utilisation

1.3 Garantie et responsabilité

Des demandes en garantie et responsabilité lors de dommages corporels ou de dégâts matériels ne sont pas couvertes lorsqu'elles se rapportent à l'une ou plusieurs des causes ci-après :

- mauvaise utilisation de l'appareil d'ambiance,
- non-respect de la notice d'utilisation,
- fonctionnement de l'appareil d'ambiance avec des sécurités défectueuses ou des protections non conformes,
- dommages survenus par maintien en utilisation de l'appareil d'ambiance alors qu'un défaut est présent,
- montage, mise en service, utilisation et entretien de l'appareil d'ambiance non conformes,
- réparations qui n'ont pas été effectuées dans les règles,
- utilisation de pièces qui ne sont pas des pièces d'origine Weishaupt,
- mauvaise manipulation,
- montage d'éléments complémentaires qui n'ont pas été testés en liaison avec l'appareil d'ambiance.

2 Sécurité

2 Sécurité

2.1 Utilisation conforme aux domaines d'emploi

L'appareil d'ambiance est adapté pour un fonctionnement en combinaison avec la pompe à chaleur bi-bloc Weishaupt WWP LS et permet de piloter un circuit de chauffage en fonction de la température ambiante.

Il est possible d'installer jusqu'à deux appareils d'ambiance. Chaque appareil d'ambiance ne peut être affecté qu'à un seul circuit de chauffage.

L'appareil d'ambiance ne peut être installé que dans un local fermé.

Le local d'implantation doit répondre aux exigences de la réglementation locale et assurer une protection du matériel contre le gel.

Une utilisation non conforme peut :

- avoir des conséquences graves pouvant porter atteinte à la vie de l'utilisateur ou à celle de tiers,
- entraîner une dégradation des matériels ou de leur environnement.

2.2 Mesures de sécurité

Tout défaut pouvant porter atteinte à la sécurité du matériel et/ou des personnes doit impérativement être supprimé.

2.3 Mise au rebut

Les matériels et composants employés doivent être éliminés conformément à la législation. Respecter la réglementation locale en vigueur.

3 Description produit

3 Description produit

3.1 Typologie

WWP-RG0

WWP Produit : Pompe à chaleur Weishaupt

RG0 Type : Appareil d'ambiance

3.2 Caractéristiques techniques

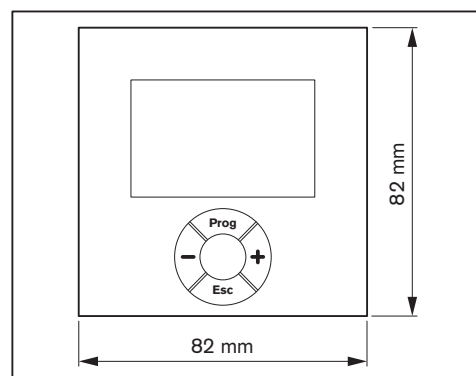
3.2.1 Caractéristiques électriques

Alimentation électrique	Via liaison Bus (T2B)
Puissance absorbée	maxi 0,2 W
Indice de protection	IP 20

3.2.2 Conditions environnementales

Température en fonctionnement	0 ... +50°C
Température lors du transport/stockage	0 ... +50°C
Humidité relative	maxi 85 %, pour éviter toute forme de condensation

3.2.3 Dimensions



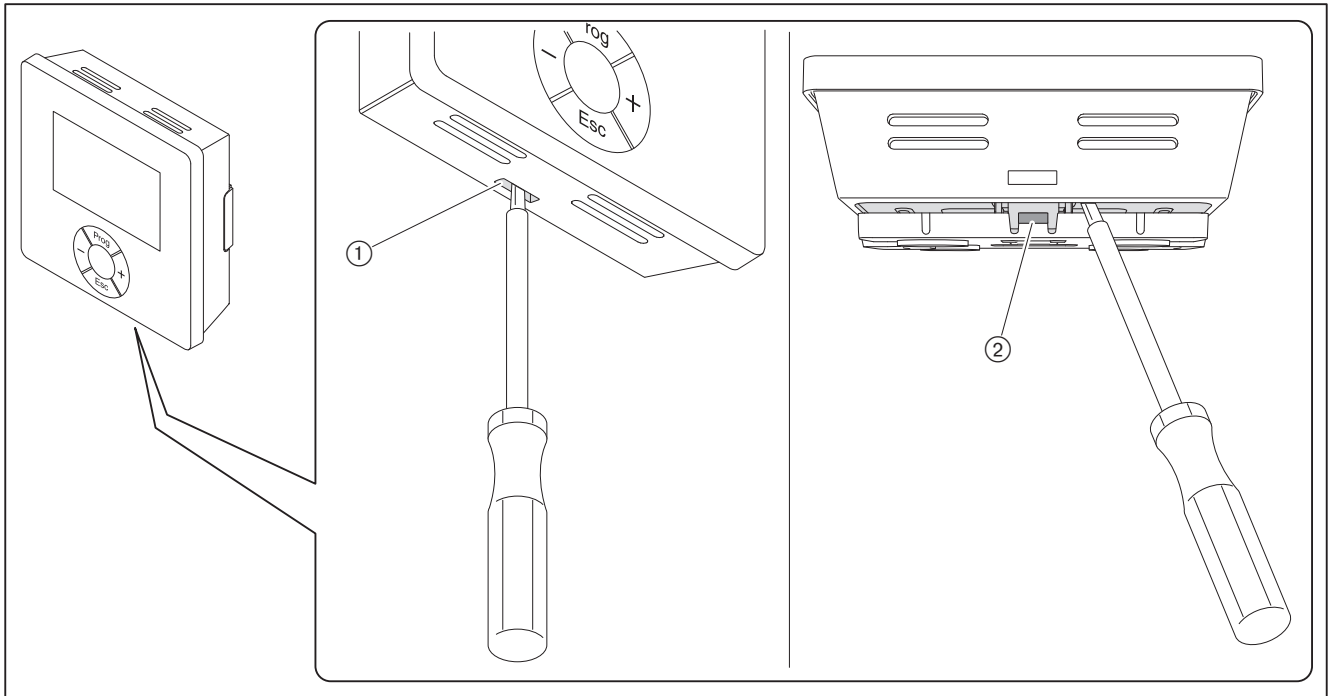
4 Montage

4 Montage

Déclipser l'appareil d'ambiance de la console murale

Utiliser pour le démontage un tournevis de 3,5 mm.

- ▶ Insérer le tournevis dans l'encoche ① et exercer une poussée sur le loquet ②.
- ✓ La console murale est déclipée.
- ▶ Séparer l'appareil d'ambiance de la console murale à l'aide du tournevis.



4 Montage

Procéder au montage de la console murale puis au raccordement électrique



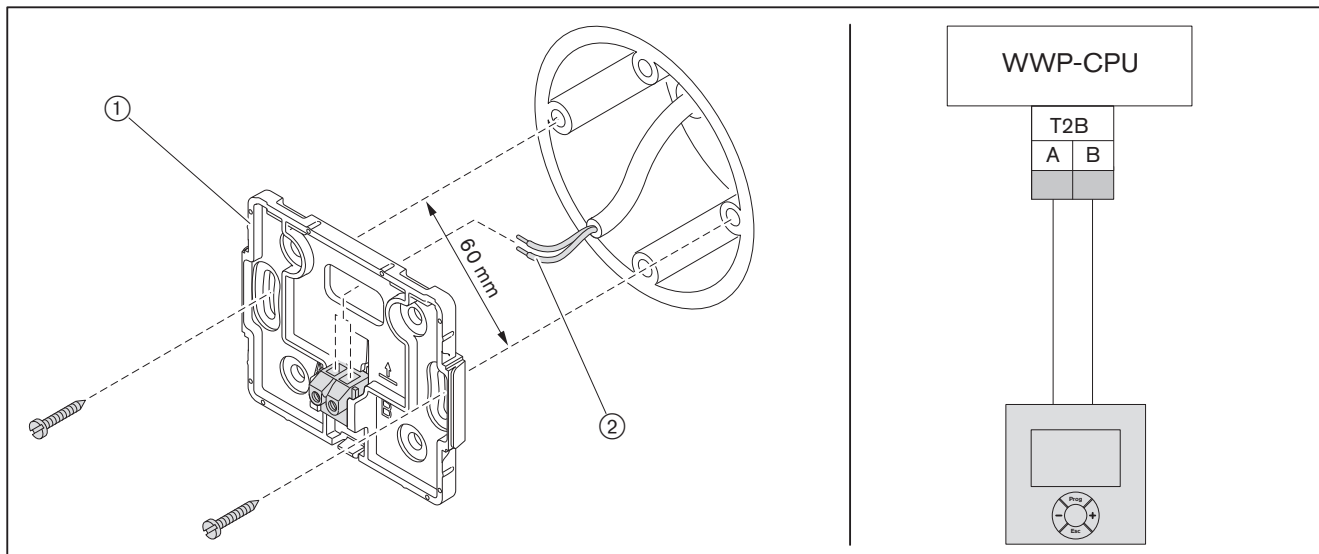
Danger de mort par électrocution

Les travaux sous tension peuvent conduire à des électrocutions.

- ▶ Avant de débiter les travaux de raccordement, mettre l'installation hors tension.
- ▶ Sécuriser l'installation contre tout réenclenchement intempestif.

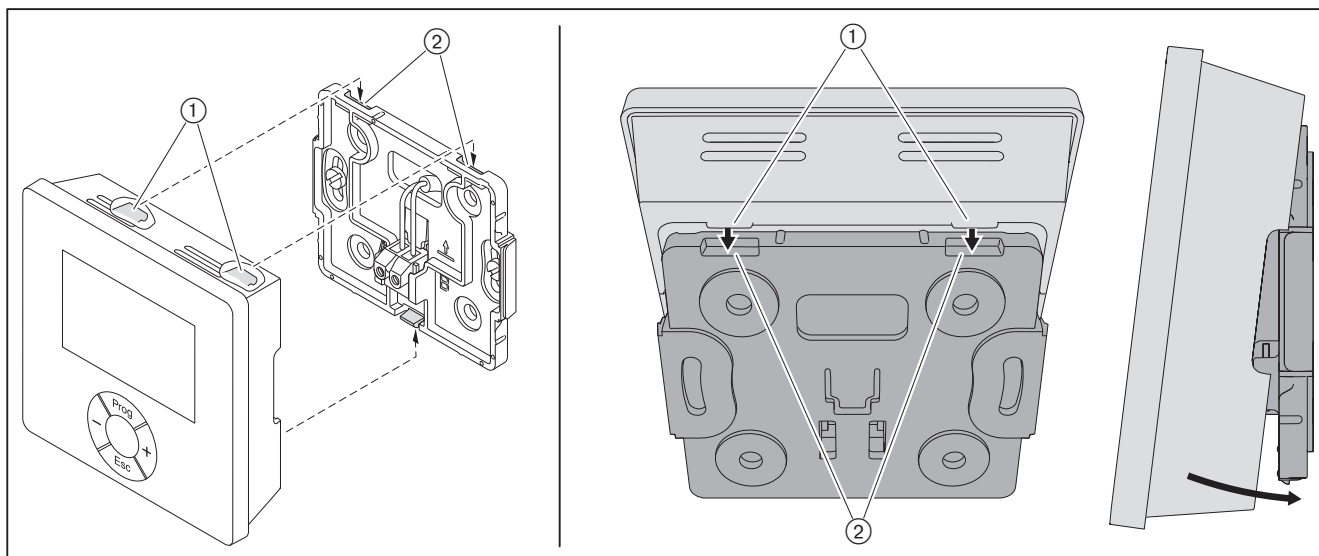
Le raccordement électrique doit être réalisé par du personnel disposant des autorisations nécessaires. Respecter la réglementation locale en vigueur.

- ▶ Fixer la console ① sur le mur.
- ▶ Insérer les câbles électriques ② puis procéder au raccordement de la fiche selon le schéma ci-dessous.



Installation de l'appareil d'ambiance

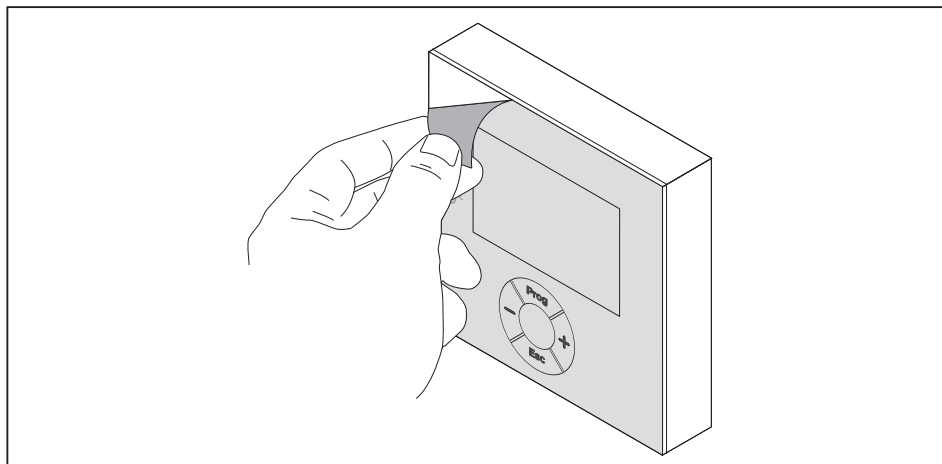
- ▶ Insérer les ergots ① du capot de l'appareil d'ambiance dans les évidements ② prévus sur la console murale.
- ▶ Clipser la sonde d'ambiance dans un mouvement vers le bas.



4 Montage

Retirer le film de protection

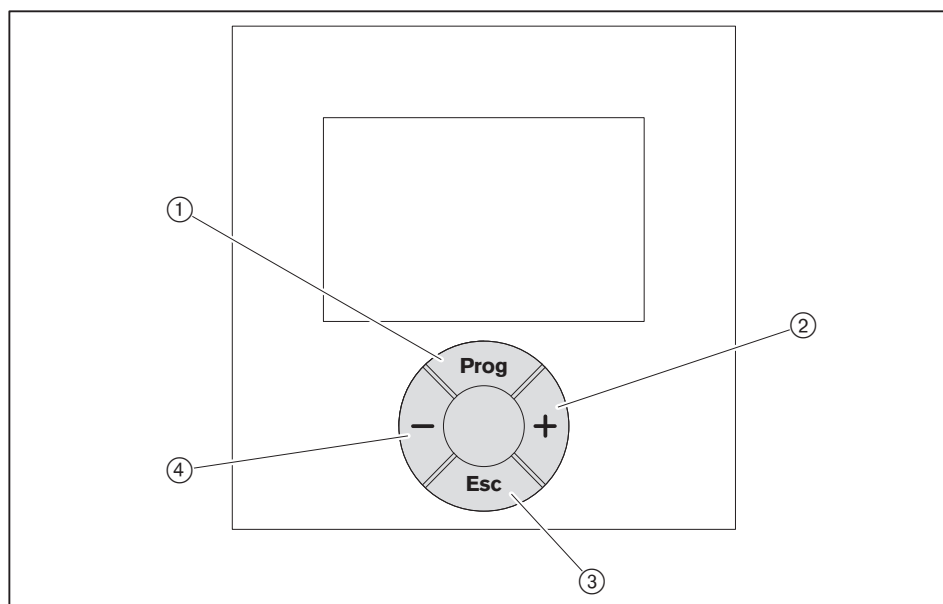
- ▶ Retirer le film de protection



5 Utilisation

5 Utilisation

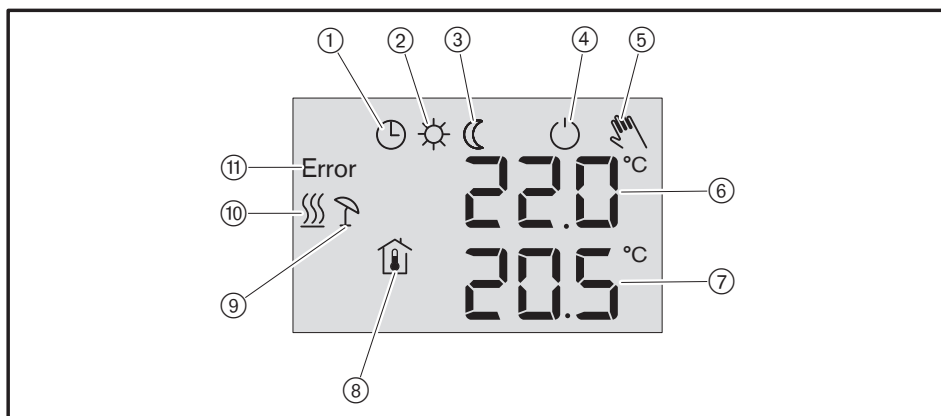
5.1 Unité d'affichage et de commande



①	[Prog]	Permet d'accéder à la structure des paramètres ; et de sauvegarder les valeurs modifiées
②	[+]	Modifier une valeur
③	[Esc]	Retour arrière ou interruption.
④	[-]	Modifier une valeur

5 Utilisation

5.2 Affichage



- ① Programme horaire actuellement activé pour le circuit de chauffage matérialisé à l'affichage.
- ② Fonctionnement normal activé (niveau de température usuel)
- ③ Fonctionnement réduit activé (abaissement du niveau de température)
- ④ Standby
- ⑤ La consigne de température ambiante a été modifiée via l'appareil d'ambiance
- ⑥ Consigne de température ambiante
- ⑦ Température actuelle de l'ambiance.
- ⑧ Température ambiante
- ⑨ Mode été actif (chauffage désactivé)
- ⑩ Mode chauffage actif
- ⑪ Erreur

Défaut

En présence d'un défaut sur l'installation, l'affichage matérialise le symbole Dé-faut.

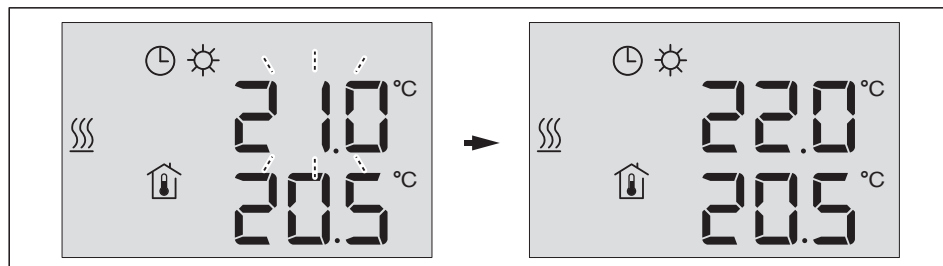
- Prévenir l'installateur ou le service après-vente Weishaupt.

5 Utilisation

5.3 Réglage de la consigne de température pour l'ambiance

La consigne de température pour l'ambiance peut être adaptée pour chacun des modes de fonctionnement.

- ▶ Appuyer sur la touche [Prog].
- ✓ Affichage des températures clignote.
- ▶ Sélectionner les valeurs avec les touches [+] ou [-].
- ▶ Appuyer sur la touche [Prog].
- ✓ La consigne de température ambiante a été modifiée.



Après une modification de la valeur de consigne, celle-ci reste active jusqu'à ce que la pompe à chaleur passe au programme horaire suivant. Après quoi, la consigne de température ambiante bascule à nouveau sur la valeur de consigne paramétrée pour le programme horaire.

Si la consigne de température ambiante doit être modifiée durablement :

- ▶ procéder à la modification de la consigne au niveau de l'unité de commande intégrée à l'unité hydraulique (voir à cet effet la notice de montage relative à l'unité hydraulique).

6 Mise en service

6 Mise en service

Veiller au respect des consignes reprises dans la notice de montage et de mise en service de l'unité hydraulique.

La mise en service démarre automatiquement, dès lors que l'appareil d'ambiance est installé.

Lorsque l'appareil d'ambiance a été affecté à un circuit de chauffage, l'affichage standard apparaît.



Un second circuit de chauffage ne peut être sélectionné, qu'à la condition qu'un module d'extension (accessoire) a été installé.

Lorsque deux appareils d'ambiance sont installés et qu'aucun circuit de chauffage ne leur a encore été affecté :

- ▶ Sélectionner un circuit de chauffage avec la touche [+] ou [-].
- ▶ Valider par un appui sur la touche [Prog].
- ✓ L'affichage standard apparaît.



EC:01	Pompe à chaleur 1 (pas de choix possible)
rc:01	Circuit chauffage 1
rc:02	Circuit chauffage 2

Démarrer manuellement une mise en service

La mise en service peut être démarrée manuellement, comme par ex. après un démontage de l'appareil d'ambiance. Dans ce cadre, le circuit de chauffage peut à nouveau être affecté.







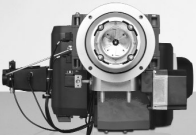




Lorsque la mise en service doit être démarrée manuellement :

- ▶ Maintenir la touche [Prog] appuyée lors du démarrage.
- ✓ L'affichage matérialise EC:01 et rc: __.
- ▶ Sélectionner un circuit de chauffage avec la touche [+] ou [-].
- ▶ Valider par un appui sur la touche [Prog].
- ✓ L'affichage standard apparaît.

7 Index alphabétique

A		T	
Affichage.....	12	Température.....	7
Alimentation électrique.....	7	Transport.....	7
B		Typologie.....	7
Boîtier de commande.....	11	U	
C		Unité de commande et de programmation.....	11
Caractéristiques électriques.....	7		
Circuit de chauffage.....	14		
Conditions environnantes.....	7		
Consigne de température ambiante.....	13		
Console murale.....	8, 9		
D			
Déclaration de conformité.....	2		
Défaut.....	12		
Display.....	12		
E			
Enclipsage.....	9		
F			
Film de protection.....	10		
G			
Garantie.....	5		
H			
Humidité.....	7		
I			
Implantation.....	6		
Indice de protection.....	7		
M			
Mesures de sécurité.....	6		
Mise au rebut.....	6		
Mise en service.....	14		
P			
Panne.....	12		
Panneau de commande.....	11		
Programme horaire.....	13		
Puissance absorbée.....	7		
R			
Raccordement électrique.....	9		
Responsabilité.....	5		
S			
Sauvegarde.....	13		
Stockage.....	7		

Un programme complet : une technique fiable, un service rapide et professionnel

	<p>Brûleurs W jusqu'à 570 kW</p> <p>Les brûleurs compacts, éprouvés des millions de fois, sont fiables et économiques. Les brûleurs fioul, gaz et mixtes s'appliquent aux habitats individuels, collectifs et aux entreprises. Grâce à leur chambre de mélange spéciale, les brûleurs purflam® garantissent une combustion du fioul sans suie et des émissions de NO_x très basses.</p>	<p>Chaudières à condensation murales pour gaz jusqu'à 240 kW</p> <p>Les chaudières à condensation murales sont développées pour répondre aux plus grandes exigences de confort et d'économie. Grâce à leur fonctionnement modulant, ces chaudières sont particulièrement silencieuses et économiques.</p>	
	<p>Brûleurs monarch® WM et industriels jusqu'à 11.700 kW</p> <p>Les légendaires brûleurs industriels sont robustes et flexibles. Les multiples variantes d'exécution de ces brûleurs fioul, gaz et mixtes offrent une possibilité d'installation dans les applications les plus diverses et les domaines les plus variés.</p>	<p>Chaudières à condensation au sol pour fioul et gaz jusqu'à 1.200 kW</p> <p>Les chaudières à condensation gaz et fioul au sol sont performantes, respectueuses de l'environnement et flexibles. Une installation en cascade jusqu'à quatre chaudières à condensation gaz permet de couvrir de grandes puissances.</p>	
	<p>Brûleurs WK jusqu'à 32.000 kW</p> <p>Les brûleurs industriels construits selon un principe modulaire sont flexibles, robustes et puissants. Ces brûleurs fioul, gaz et mixtes fonctionnent de manière fiable même dans les conditions les plus extrêmes.</p>	<p>Systèmes solaires</p> <p>Esthétiques, les capteurs solaires complètent idéalement les systèmes de chauffage Weishaupt pour la préparation d'eau chaude solaire ou l'appoint chauffage. Les variantes en superposition, intégration de toiture ou toit plat permettent d'installer les capteurs solaires sur presque toutes les configurations de toitures.</p>	
	<p>Brûleurs multiflam® jusqu'à 23.000 kW</p> <p>La technologie innovante Weishaupt pour les brûleurs de moyenne et grande puissances permettent d'obtenir des valeurs d'émissions minimales pour des puissances jusqu'à 17 MW. Ces brûleurs avec chambre de mélange brevetée existent en fonctionnement fioul, gaz et mixte.</p>	<p>Préparateurs/Accumulateurs d'énergie</p> <p>Weishaupt propose un vaste programme de préparateurs et d'accumulateurs d'énergie pour la préparation d'eau chaude sanitaire. Ils se combinent parfaitement avec les chaudières, systèmes solaires et pompes à chaleur.</p>	
	<p>Gestion technique de bâtiments Neuberger</p> <p>Weishaupt propose des techniques modernes de mesure et de régulation, de l'armoire de commande électrique à la gestion technique de bâtiments. Ces techniques sont économiques, flexibles et orientées vers l'avenir.</p>	<p>Pompes à chaleur jusqu'à 180 kW</p> <p>Les pompes à chaleur exploitent la chaleur de l'air, du sol et de l'eau. Certains systèmes permettent également de rafraîchir les bâtiments.</p>	
	<p>Service</p> <p>Les clients Weishaupt peuvent se fier à un service après-vente compétent et disponible. Les techniciens Weishaupt sont qualifiés et compétents pour l'ensemble de la gamme de produits, des brûleurs aux pompes à chaleur, des chaudières à condensation aux systèmes solaires.</p>	<p>Forage géothermique</p> <p>Par sa filiale BauGrund Süd, Weishaupt propose également la prestation de forage. Avec une expérience de plus de 10.000 installations et plus de 2 millions de mètres de forage, BauGrund Süd offre un programme complet de prestations.</p>	