

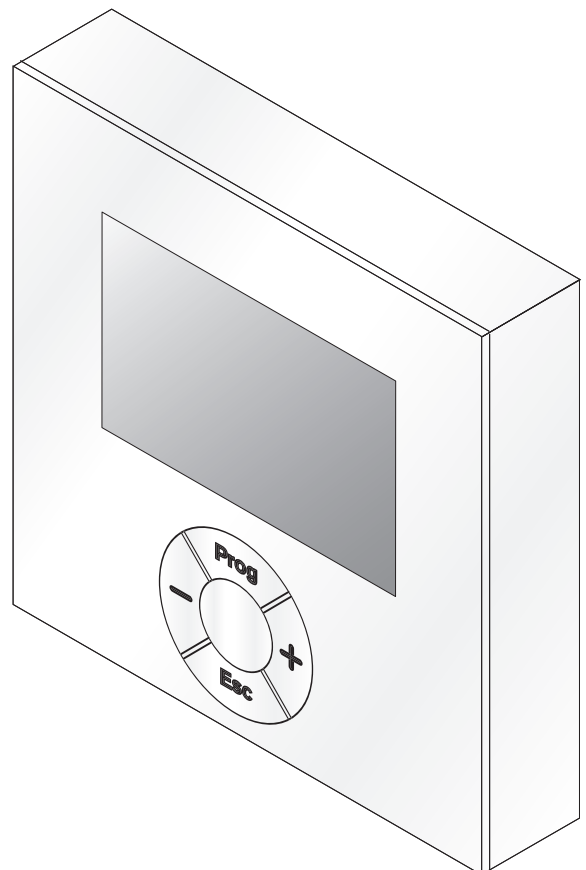
–weishaupt–

# manual

Montage- en bedieningsrichtlijnen

---

Eine deutschsprachige Version dieser Anleitung ist auf Anfrage erhältlich.



# EU-conformiteitsverklaring

Taal 07

Product	<b>Ruimtetoestel</b>
Type	<b>WWP-RG0</b>
Leverancier	<b>Max Weishaupt GmbH</b>
Adres	<b>Max-Weishaupt-Straße 14, DE-88475 Schwendi</b>

De leverancier is alleen verantwoordelijk voor deze conformiteitsverklaring.  
Het hierboven beschreven product voldoet aan de desbetreffende harmonisatiewetgeving van de Europese Unie:

**EMC**      **2014/30/EU**

**LVD**      **2014/35/EU**

Toegepaste normen:  
EN 60730-1:2014  
EN 60730-2-9:2015

Schwendi, 12.12.2017

Ondertekend voor en in naam van:

MAX WEISHAUPT GMBH

ppa.



Dr. Schloen  
Hoofd onderzoek en ontwikkeling

ppa.



Denkinger  
Hoofd productie en kwaliteitsmanagement

<b>1</b>	<b>Aanwijzingen voor de gebruiker .....</b>	<b>4</b>
	1.1 Doelgroep .....	4
	1.2 Symbolen .....	4
	1.3 Borgstelling en aansprakelijkheid .....	5
<b>2</b>	<b>Veiligheid .....</b>	<b>6</b>
	2.1 Doelmatig gebruik .....	6
	2.2 Veiligheidsvoorschriften .....	6
	2.3 Afvoer van afvalstoffen .....	6
<b>3</b>	<b>Productbeschrijving .....</b>	<b>7</b>
	3.1 Typebenaming .....	7
	3.2 Technische gegevens .....	7
	3.2.1 Elektrische gegevens .....	7
	3.2.2 Omgevingscondities .....	7
	3.2.3 Afmetingen .....	7
<b>4</b>	<b>Montage .....</b>	<b>8</b>
<b>5</b>	<b>Bediening .....</b>	<b>11</b>
	5.1 Weergave- en bedieningseenheid .....	11
	5.2 Display .....	12
	5.3 Gewenste ruimtetemperatuur instellen .....	13
<b>6</b>	<b>Inbedrijfstelling .....</b>	<b>14</b>
<b>7</b>	<b>Trefwoordenlijst .....</b>	<b>15</b>

**1 Aanwijzingen voor de gebruiker**

Vertaling van de  
originele bedieningsrichtlijnen

**1 Aanwijzingen voor de gebruiker**

Deze handleiding is een vast bestanddeel van het toestel en moet altijd bij de installatie bewaard worden.

Vóór de werkzaamheden aan het toestel de handleiding grondig lezen.

Deze wordt aangevuld door de montage- en bedieningsrichtlijnen van de hydraulische eenheid.

**1.1 Doelgroep**





Deze handleiding richt zich tot de gebruiker en tot gekwalificeerde vaklui. Deze moet nageleefd worden door alle personen die aan het toestel werken.

Werken op het toestel mogen enkel door gekwalificeerde vaklui met de daartoe vereiste kennis en opleiding doorgevoerd worden.

**Overeenkomstig EN 60335-1 gelden onderstaande voorschriften**

Dit toestel mag door kinderen van 8 jaar en ouder en door personen met beperkte fysieke, zintuiglijke of geestelijke vermogens of gebrek aan ervaring met en kennis van het toestel gebruikt worden op voorwaarde dat zij onder toezicht staan of duidelijke instructies hebben ontvangen voor het veilige gebruik van het toestel. Deze personen moeten tevens begrijpen welke gevaren verbonden zijn aan het gebruik van het toestel. Kinderen mogen niet met het toestel spelen. Reiniging en gebruikersonderhoud mogen niet door kinderen of personen met beperkte fysieke, zintuiglijke of geestelijke vermogens zonder geschikt toezicht uitgevoerd worden.

**1.2 Symbolen**

 <b>GEVAAR</b>	Direct gevaar met hoog risico. De niet-naleving leidt tot zware lichamelijke verwondingen of de dood.
 <b>WAARSCHUWING</b>	Gevaar met middelhoog risico. De niet-naleving kan tot schade aan het milieu, zware lichamelijke verwondingen of de dood leiden.
 <b>OPGELET</b>	Gevaar met beperkt risico. De niet-naleving kan tot materiële schade of lichte tot middelzware lichamelijke verwondingen leiden.
	Belangrijke opmerking.
▶	Vereist een onmiddellijke handeling.
✓	Resultaat na een handeling.
▪	Opsomming
...	Waardebereik

## 1 Aanwijzingen voor de gebruiker

### 1.3 Borgstelling en aansprakelijkheid

Borgstelling en aansprakelijkheid bij persoonlijke ongelukken en materiële schade zijn uitgesloten, indien deze op één of meerdere van de onderstaande oorzaken zijn terug te voeren:

- ondoelmatig gebruik;
- niet-naleving van de handleiding;
- gebruik bij defecte veiligheids- of beschermingsinrichtingen;
- het verdere gebruik ondanks het optreden van een gebrek;
- ondeskundige montage, inbedrijfstelling, bediening en onderhoud;
- ondeskundig uitgevoerde herstellingen;
- gebruik van onderdelen die geen originele Weishaupt-onderdelen zijn;
- overmacht;
- inbouw van aanvullende componenten, die niet samen met het toestel door de fabriek getest zijn.

## 2 Veiligheid

## 2 Veiligheid

### 2.1 Doelmatig gebruik

Het ruimtetoestel is in verbinding met de Weishaupt-warmtepomp WWP LS geschikt voor de ruimtetemperatuurafhankelijke regeling van een stookkring.

Er kunnen tot twee ruimtetoestellen gebruikt worden. Elk van deze twee ruimtetoestellen kan aan een stookkring toegewezen worden.

Het toestel mag enkel in gesloten ruimtes gebruikt worden.

De opstellingsruimte moet aan de plaatselijk geldende voorschriften voldoen en moet vorstbestendig zijn.

Ondoelmatig gebruik kan:

- verwondings- of levensgevaar voor de gebruiker of voor derden veroorzaken;
- het toestel of andere voorwerpen beschadigen.

### 2.2 Veiligheidsvoorschriften

Storingen of gebreken die afbreuk doen aan de veiligheid moeten onmiddellijk opgelost worden.

### 2.3 Afvoer van afvalstoffen

Materiaal en componenten doelmatig en milieuvriendelijk afvoeren. Daarbij de plaatselijk geldende voorschriften naleven.

### 3 Productbeschrijving

### 3 Productbeschrijving

#### 3.1 Typebenaming

WWP-RG0

WWP      Bouwserie: Weishaupt warmtepomp

RG0      Type: ruimtetoestel

#### 3.2 Technische gegevens

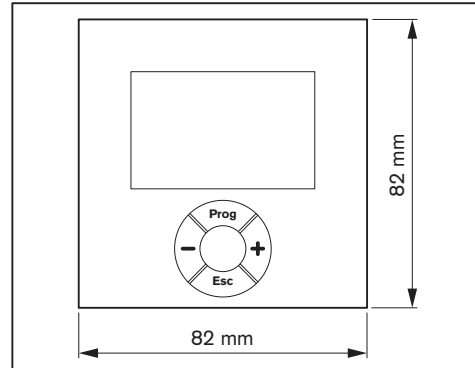
##### 3.2.1 Elektrische gegevens

Spanningstoevoer	via Bus-leiding (T2B)
Vermogenopname	max 0,2 W
Beschermingsgraad	IP 20

##### 3.2.2 Omgevingscondities

Temperatuur tijdens de werking	0 ... +50 °C
Temperatuur bij transport/opslag	0 ... +50 °C
Relatieve luchtvochtigheid	max 85 %, geen dauwpunt

##### 3.2.3 Afmetingen



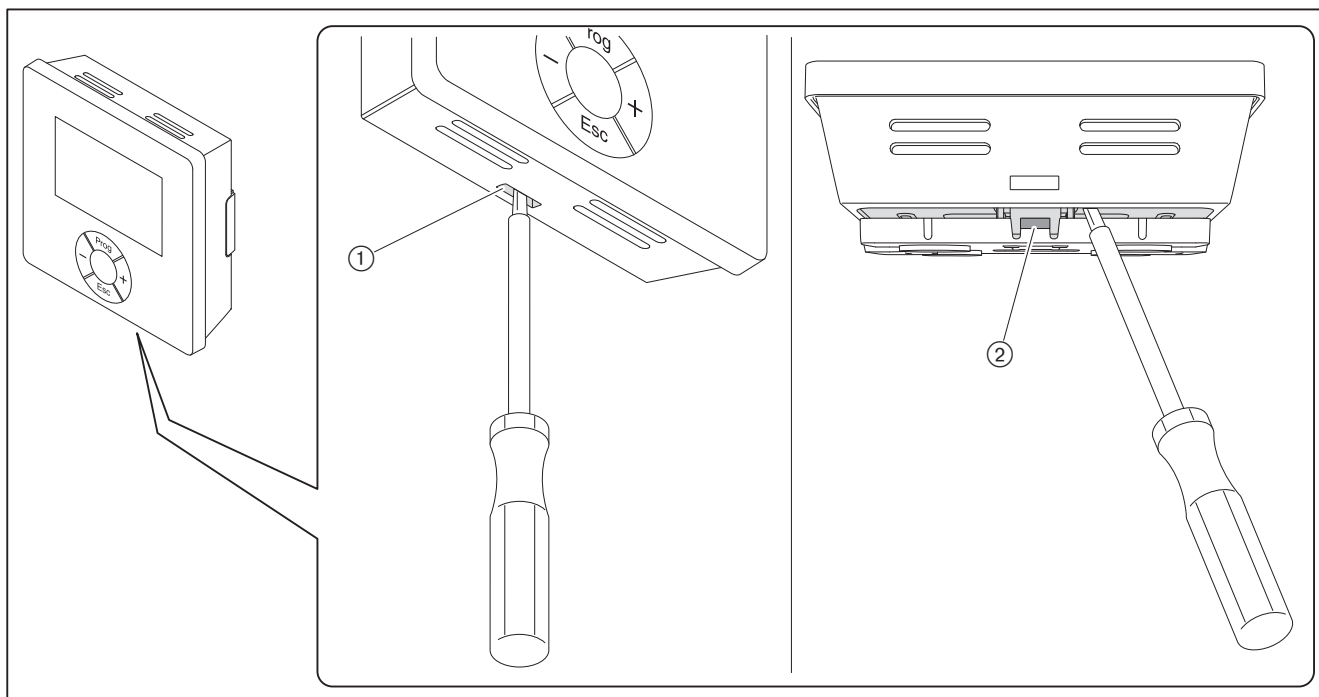
#### 4 Montage

#### 4 Montage

##### Ruimtetoestel van de wandhouder afnemen

Er is een schroevendraaier 3,5 mm nodig.

- ▶ Schroevendraaier tegen de uitsparing ① plaatsen en vergrendelingslipje ② induwen.
- ✓ De wandconsole is ontgrendeld.
- ▶ Met de schroevendraaier het ruimtetoestel van de wandconsole afnemen.



#### 4 Montage

##### Wandhouder monteren en aansluiten



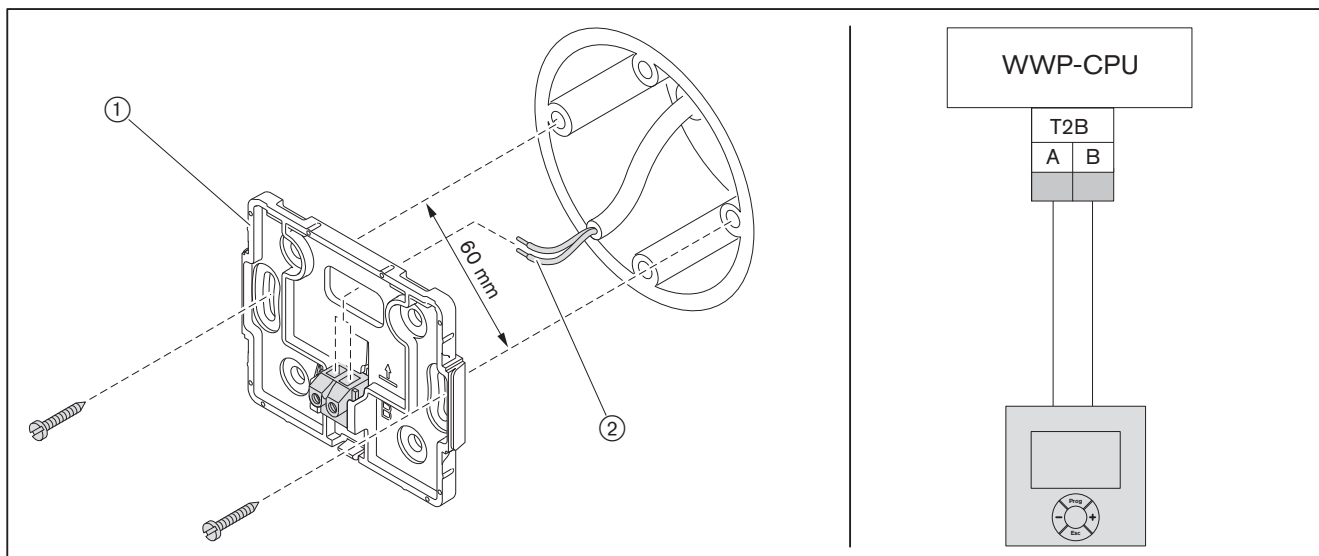
##### Levensgevaar door elektrische schok

Werken onder spanning kan tot elektrische schokken leiden.

- ▶ Spanningstoevoer naar het toestel vóór het begin van de werken uitschakelen.
- ▶ Tegen onverwachts herinschakelen beveiligen.

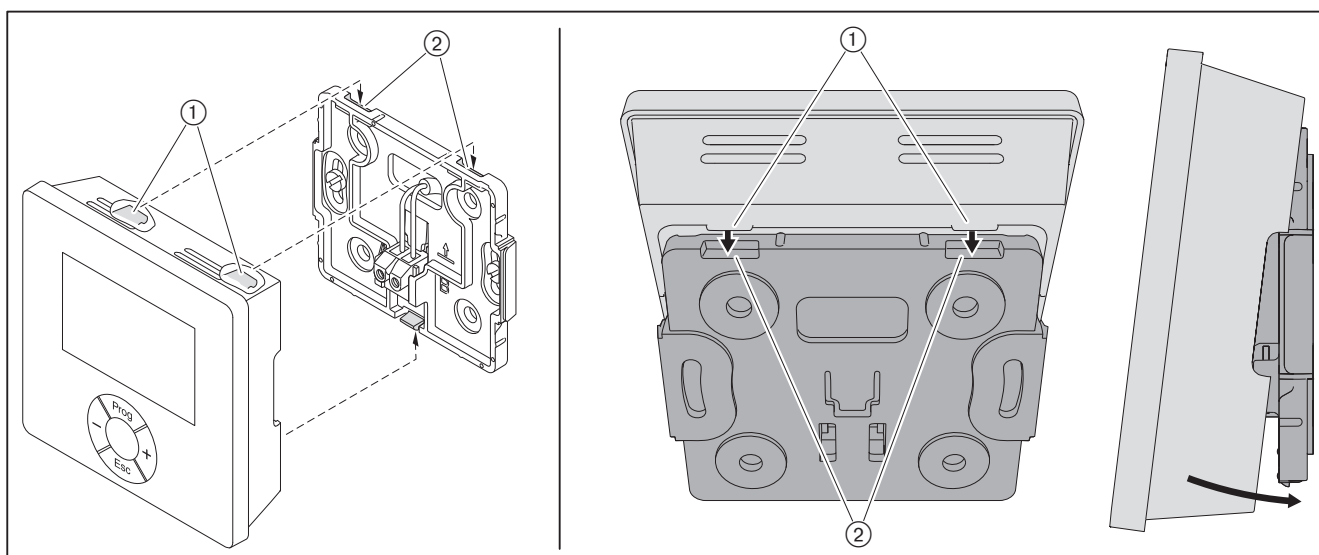
De elektrische aansluiting mag enkel door gekwalificeerde vaklui doorgevoerd worden. Daarbij de plaatselijk geldende voorschriften naleven.

- ▶ Wandhouder ① met schroeven aan de muur monteren.
- ▶ Draden ② doorvoeren en stekker volgens het aansluitschema aansluiten.



##### Ruimtetoestel monteren

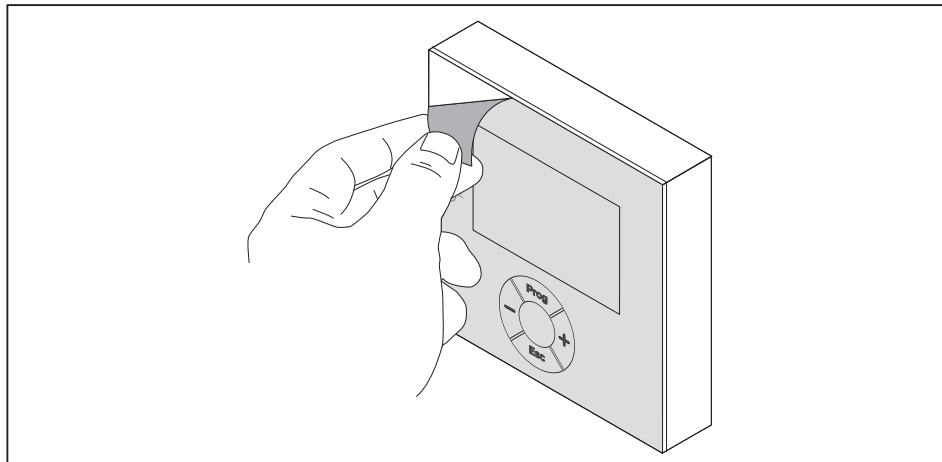
- ▶ Ruimtetoestel met de stiften ① in de uitsparingen ② aanbrengen.
- ▶ Ruimtetoestel naar onder vastklikken.



#### 4 Montage

##### Beschermfolie verwijderen

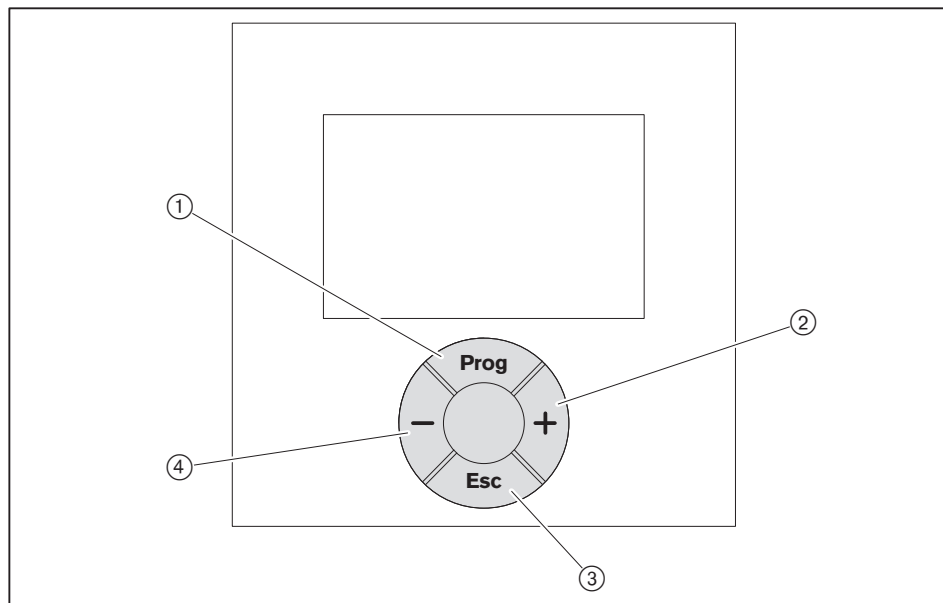
- ▶ Beschermfolie afnemen.



## 5 Bediening

## 5 Bediening

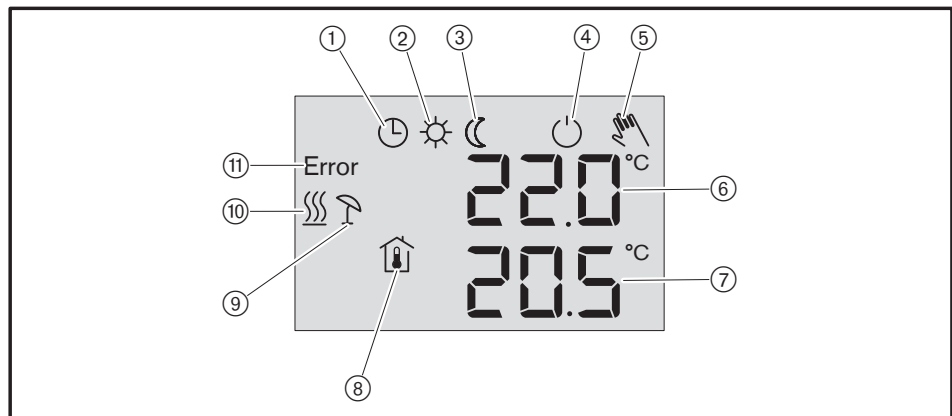
### 5.1 Weergave- en bedieningseenheid



①	[Prog]	Toegang tot de waardeverandering; waardeverandering opslaan
②	[+]	Waarde veranderen
③	[Esc]	Terugkeren of afbreken
④	[-]	Waarde veranderen

## 5 Bediening

### 5.2 Display



- ① Actief tijdsprogramma van de weergegeven stookkring
- ② Normale modus actief (normaal temperatuurniveau)
- ③ Verlaagde modus actief (gereduceerd temperatuurniveau)
- ④ Standby
- ⑤ De gewenste ruimtetemperatuur werd op het ruimtetoestel veranderd
- ⑥ Gewenste ruimtetemperatuur
- ⑦ Actuele ruimtetemperatuur
- ⑧ Ruimtetemperatuur
- ⑨ Zomermodus actief (geen verwarming)
- ⑩ Verwarmingsmodus actief
- ⑪ Fout

#### Fout

Bij een fout op de installatie verschijnt `Error` op het display.

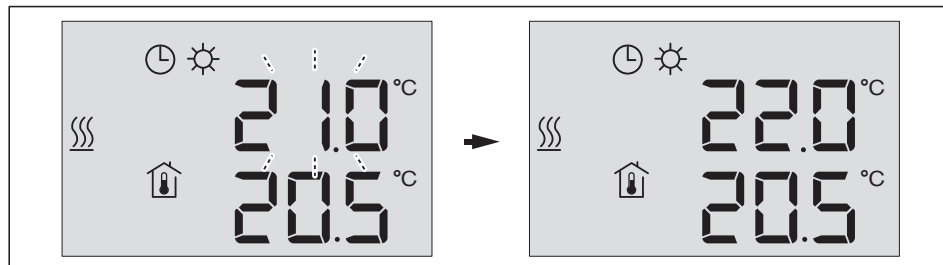
► Verwarmingsinstallateur of Weishaupt-klantendienst verwittigen.

## 5 Bediening

### 5.3 Gewenste ruimtetemperatuur instellen

De gewenste ruimtetemperatuur kan bij elke bedrijfsmodus veranderd worden.

- ▶ Op toets [Prog] drukken.
- ✓ De temperatuurweergave knippert.
- ▶ Met toets [+] of [-] de waarde selecteren.
- ▶ Op toets [Prog] drukken.
- ✓ De gewenste ruimtetemperatuur is veranderd.



Na de verandering blijft de gewenste ruimtetemperatuur actief totdat het toestel naar het volgende tijdsprogramma overgaat. Dan springt de gewenste ruimtetemperatuur terug naar de waarde die in het tijdsprogramma ingesteld is.

Als de gewenste ruimtetemperatuur permanent omgeschakeld moet worden:

- ▶ Op de weergave- en bedieningseenheid (systeemmodule) van de hydraulische eenheid instellen, zie montage- en bedieningsrichtlijnen hydraulische eenheid.

## 6 Inbedrijfstelling

### 6 Inbedrijfstelling

Montage- en bedieningsrichtlijnen van de hydraulische eenheid in acht nemen.  
De inbedrijfstelling start automatisch, zodra het ruimtetoestel gemonteerd is.  
Als het ruimtetoestel reeds aan een stookkring toegewezen werd, verschijnt de standaardweergave.



Een tweede stookkring kan enkel geselecteerd worden als een uitbreidingsmodule (toebereid) geïnstalleerd werd.

Als twee ruimtetoestellen geïnstalleerd zijn, en er nog geen stookkring aan het ruimtetoestel toegewezen werd:

- ▶ Met toets [+] of [-] de stookkring selecteren.
- ▶ Met toets [Prog] bevestigen.
- ✓ De standaardweergave verschijnt.



EC:01      Warmtepomp 1 (geen selectie mogelijk)  
rc:01      Stookkring 1  
rc:02      Stookkring 2

### Inbedrijfstelling manueel starten

De inbedrijfstelling kan manueel gestart worden, bijv. na demontage van het ruimtetoestel. Daarbij kan de stookkring opnieuw toegewezen worden.


Als de inbedrijfstelling manueel moet worden gestart:

- ▶ Toets [Prog] bij de start ingedrukt houden.
- ✓ EC:01 en rc: \_\_ verschijnen op het display.
- ▶ Met toets [+] of [-] de stookkring selecteren.
- ▶ Met toets [Prog] bevestigen.
- ✓ De standaardweergave verschijnt.

**7 Trefwoordenlijst**

<b>A</b>		<b>W</b>	
Aansprakelijkheid .....	5	Wandhouder .....	8, 9
Afvoer van afvalstoffen .....	6	Weergave .....	12
<b>B</b>		Weergave- en bedieningseenheid.....	11
Bedieningseenheid.....	11		
Bedieningspaneel .....	11		
Beschermfolie.....	10		
Beschermingsgraad .....	7		
Borgstelling .....	5		
<b>C</b>			
Conformiteitsverklaring.....	2		
<b>D</b>			
Display.....	12		
<b>E</b>			
Elektrische aansluiting .....	9		
Elektrische gegevens.....	7		
<b>F</b>			
Fout .....	12		
<b>G</b>			
Gewenste ruimtetemperatuur .....	13		
<b>I</b>			
Inbedrijfstelling.....	14		
<b>L</b>			
Luchtvochtigheid.....	7		
<b>O</b>			
Omgevingscondities .....	7		
opslaan .....	13		
Opslag.....	7		
Opstellingsruimte.....	6		
<b>S</b>			
Spanningstoevoer .....	7		
Stookkring.....	14		
Storing.....	12		
<b>T</b>			
Temperatuur .....	7		
Tijdsprogramma.....	13		
Transport.....	7		
Typebenaming .....	7		
<b>V</b>			
Vastklikken .....	9		
Veiligheidsvoorschriften .....	6		
Vermogenopname.....	7		

## Het volledige gamma: betrouwbare techniek en snelle, professionele service

	<p><b>W-branders</b> <span style="float: right;"><b>tot 570 kW</b></span></p> <p>De miljoenenmaal beproefde compacte branders zijn zuinig en betrouwbaar. Als stookolie-, gas- en combibranders zijn ze geschikt voor één- en meergezinswoningen alsook voor industriële bedrijven. Met de purflam® brander met speciale menginrichting wordt stookolie nagenoeg roetvrij verbrand waardoor de NO<sub>x</sub>-emissies aanzienlijk gereduceerd worden.</p>	<p><b>Wandhangende condensatieketels voor gas</b> <span style="float: right;"><b>tot 240 kW</b></span></p> <p>De wandhangende condensatieketels WTC-GW beantwoorden aan de hoogste eisen inzake comfort en energieverbruik. Hun modulerende werking maakt deze ketels bijzonder stil en zuinig.</p>	
	<p><b>WM-branders monarch® en industriebranders</b> <span style="float: right;"><b>tot 11.700 kW</b></span></p> <p>De legendarische industriebranders: beproefd, langlevend, overzichtelijk. Talrijke uitvoeringsvarianten als stookolie-, gas- en combibranders zijn geschikt voor de meest uiteenlopende warmtebehoefes voor talloze toepassingen.</p>	<p><b>Vloerstaande condensatieketels voor stookolie of gas</b> <span style="float: right;"><b>tot 1.200 kW</b></span></p> <p>De vloerstaande condensatieketels WTC-GB en WTC-OB: efficiënt, weinig schadelijke stoffen, veelzijdig. Door de opstelling in cascade van max. 4 condenserende gasketels kunnen ook grote vermogens bereikt worden.</p>	
	<p><b>WK-branders</b> <span style="float: right;"><b>tot 32.000 kW</b></span></p> <p>Krachtpakket gebouwd volgens een modulair principe: aanpassingsmogelijkheid, robuust, krachtig. Deze stookolie-, gas- en combibranders werken ook bij de meest complexe industriële toepassingen uiterst betrouwbaar.</p>	<p><b>Zonnesystemen</b></p> <p>Vlakke collectoren met een elegant design zijn de perfecte aanvulling van Weishaupt-verwarmingssystemen. Zij zijn zowel geschikt voor de bereiding van sanitair warm water als voor verwarmingsondersteuning. Met varianten voor integratie in het dak, montage op de dakbedekking en montage op een plat dak kan zonne-energie op bijna alle daktypes gebruikt worden.</p>	
	<p><b>multiflam® branders</b> <span style="float: right;"><b>tot 23.000 kW</b></span></p> <p>De innovatieve Weishaupt-technologie voor middelgrote en grote branders biedt minimale emissiewaarden bij vermogens gaande tot 17 megawatt. Deze branders met gepatenteerde menginrichting zijn beschikbaar als stookolie-, gas- en combibranders.</p>	<p><b>Waterverwarmers/energie-opslagvaten</b></p> <p>Het aantrekkelijke gamma voor de bereiding van sanitair warm water omvat klassieke waterverwarmers, zonneboilers, waterverwarmers voor warmtepompen alsook energie-opslagvaten.</p>	
	<p><b>MSR-techniek/gebouwautomatisering van Neuberger</b></p> <p>Van schakelkast tot complete sturing van gebouwbeheertechniek - bij Weishaupt vindt u het totale spectrum van de moderne MSR-techniek. Toekomstgericht, zuinig en flexibel.</p>	<p><b>Warmtepompen</b> <span style="float: right;"><b>tot 180 kW</b></span></p> <p>Het warmtepompengamma biedt oplossingen voor het gebruik van warmte uit de lucht, de grond of het grondwater. Sommige systemen zijn ook geschikt voor de koeling van gebouwen.</p>	
	<p><b>Service</b></p> <p>Weishaupt klanten kunnen erop rekenen, gespecialiseerde kennis en specifiek gereedschap staan altijd ter beschikking. Onze servicetechnici zijn universeel opgeleid en kennen elk product tot in de puntjes, van de brander tot de warmtepomp, van de condensatieketel tot het zonnepaneel.</p>	<p><b>Aardsondeboringen</b></p> <p>Met de dochteronderneming BauGrund Süd biedt Weishaupt aardsondeboringen tegen een forfaitaire prijs aan. Met een ervaring van meer dan 10.000 installaties en meer dan 2 miljoen boometers biedt BauGrund Süd een uitgebreide dienstverlening aan.</p>	