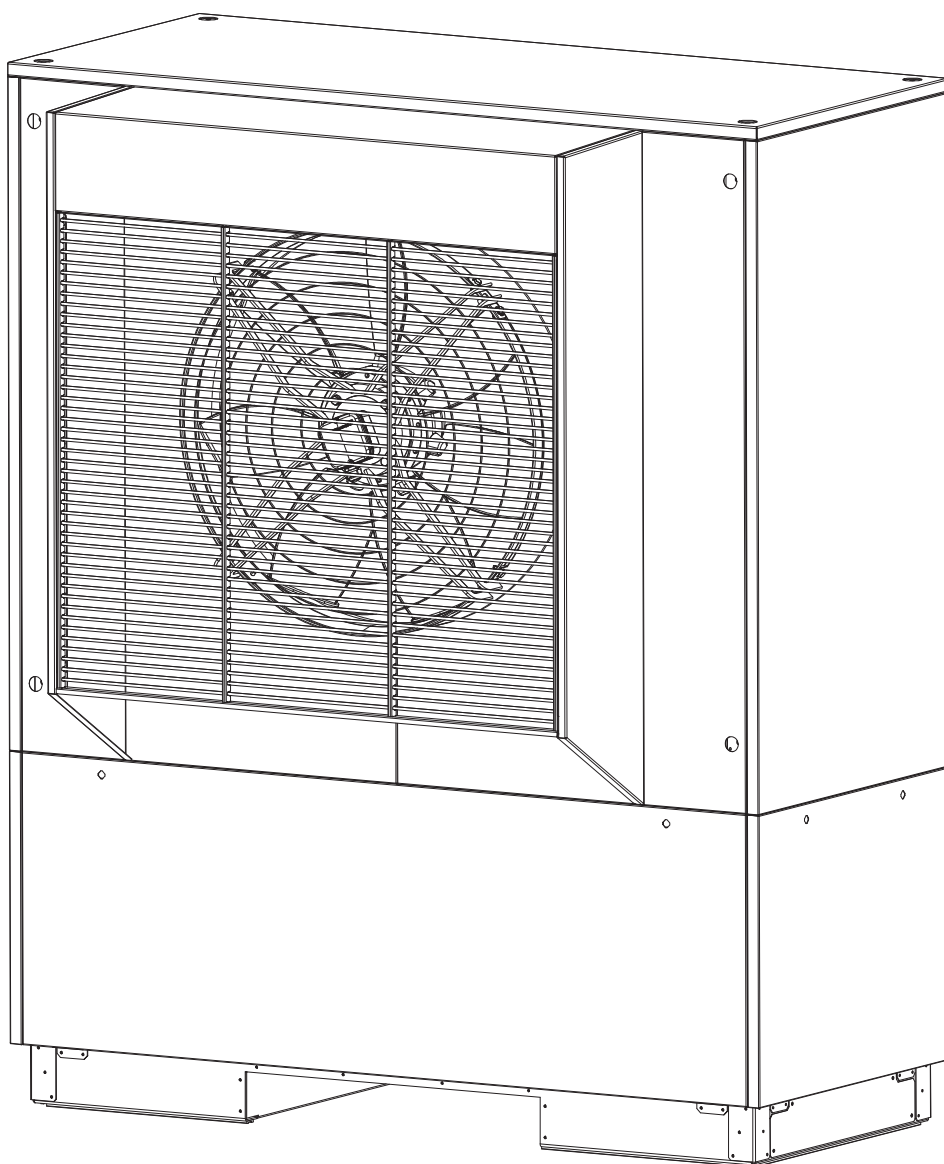


–weishaupt–

# manual

Montage- og driftsvejledning

Eine deutschsprachige Version der Anleitung ist auf Anfrage erhältlich.





## Indholdsfortegnelse

<b>1</b>	<b>Bedes læst med det samme</b> .....	<b>4</b>
1.1	Vigtige henvisninger .....	4
1.2	Tilsluttet anvendelse .....	5
1.3	Lovbestemte forskrifter og retningslinjer .....	6
1.4	Energibesparende brug af varmepumpen .....	6
<b>2</b>	<b>Varmepumpens anvendelsesformål</b> .....	<b>7</b>
2.1	Anvendelsesområde .....	7
2.2	Driftsform .....	7
<b>3</b>	<b>Leveringsomfang</b> .....	<b>8</b>
3.1	Basisapparat .....	8
3.2	Kontrolkasse .....	9
3.3	Varmepumpemanager .....	9
<b>4</b>	<b>Transport</b> .....	<b>10</b>
<b>5</b>	<b>Opstilling</b> .....	<b>11</b>
5.1	Generelt .....	11
5.2	Kondensudledning .....	12
<b>6</b>	<b>Montage</b> .....	<b>13</b>
6.1	Generelt .....	13
6.2	Tilslutning på opvarmningssiden .....	13
6.3	Eltilslutning .....	15
<b>7</b>	<b>Opstart/ Idriftsætning</b> .....	<b>16</b>
7.1	Generelt .....	16
7.2	Forberedelse .....	16
7.3	Fremgangsmåde .....	16
<b>8</b>	<b>Rengøring / pleje</b> .....	<b>17</b>
8.1	Pleje .....	17
8.2	Rengøring af opvarmningsside .....	17
8.3	Rengøring af luftside .....	18
<b>9</b>	<b>Fejl/fejlfinding</b> .....	<b>20</b>
<b>10</b>	<b>Tages ud af drift/bortskaffelse</b> .....	<b>21</b>
<b>11</b>	<b>Apparatoptydelser</b> .....	<b>22</b>
	<b>Bilag</b> .....	<b>I</b>

1 Bedes læst med det samme

## 1 Bedes læst med det samme

### 1.1 Vigtige henvisninger

#### **ADVARSEL**

Til drift og vedligeholdelse af en varmepumpe skal de retslige krav i landet, hvor varmepumpen kører, overholdes. Varmepumpens tæthed skal alt efter indhold af kølemiddel med jævne mellemrum kontrolleres og protokolleres af tilsvarende uddannet personale.

#### **ADVARSEL**

Varmepumpen må under transporten kun tippes til en hældning på max. 45° (i hver retning).

#### **ADVARSEL**

Inden opstart skal transportsikringen fjernes.

#### **ADVARSEL**

Indsugnings- og udblæsningsområdet må ikke begrænses eller spærres.

#### **ADVARSEL**

Det nationalt gældende bygningsreglement skal overholdes!

#### **ADVARSEL**

Ved installering tæt på vægge skal der tages højde for de fysiske påvirkninger på bygningen. I ventilatorens udblæsningsområde bør der ikke være nogen vinduer eller døre.

#### **ADVARSEL**

Ved installering tæt på vægge kan der opstå øget snavsaflejring pga. luftstrømmen i indsugnings- og udblæsningsområdet. Den koldere udeluft skal blæse ud på en sådan måde, at den ikke øger varmetabene i tilstødende, opvarmede rum.

#### **ADVARSEL**

En opstilling i fordybninger eller lukkede gårde er ikke tilladt, da den afkølede luft samler sig ved jorden og ved længere drift igen indsuges af varmepumpen.

#### **ADVARSEL**

Frostgrænsen kan variere, alt efter klimaregion. De enkelte landes forskrifter skal overholdes.

#### **ADVARSEL**

Den medfølgende snavssamler skal monteres i centralvarmereturløbet foran varmepumpen.

#### **ADVARSEL**

I forbindelse med totalt afsaltet vand skal man være opmærksom på, at den minimalt tilladte pH-værdi på 7,5 (minimalt tilladt værdi for kobber) ikke underskrides. Hvis denne værdi underskrides, kan varmepumpen blive ødelagt.

---

1 Bedes læst med det samme

**⚠ ADVARSEL**

---

Bemærk højredrejningsfelt: Ved forkert tilslutning kan varmepumpen ikke starte. Der vises en relevant advarsel i varmepumpestyringen (tilpas ledningsføring).

---

**⚠ ADVARSEL**

---

Styreledningen er nødvendigt tilbehør for at sikre korrekt drift af luft-til-vand-varmepumper, som er installeret udendørs. Styre- og forsyningskablet skal installeres adskilte. Det er ikke tilladt at forlænge styreledningen på montagestedet.

---

**⚠ ADVARSEL**

---

Brug af varmepumpen med lavere systemtemperaturer kan føre til komplet driftsstop af varmepumpen.

---

**⚠ ADVARSEL**

---

Inden apparatet åbnes, skal det sikres, at alle strømkredse er gjort spændingsfrie.

---

**⚠ ADVARSEL**

---

Arbejde på varmepumpen må kun udføres af en autoriseret og sagkyndig kundeservice.

---

## 1.2 Tilsigtet anvendelse

Dette apparat må kun bruges til de formål, der er fastlagt af producenten. Al anden form for brug af udstyret falder uden for den tilsigtede anvendelse. Hertil hører også overholdelse af de tilhørende projektbeskrivelser. Det er ikke tilladt at ændre på eller ombygge produktet.

---

1 Bedes læst med det samme

### 1.3 Lovbestemte forskrifter og retningslinjer

I henhold til artikel 1, afsnit 2 k) i EU-direktivet 2006/42/EU (maskindirektivet) er denne varmepumpe beregnet til brug i hjemmet og er dermed underlagt kravene i EU-direktivet 2014/35/EU (lavspændingsdirektivet). Den er dermed også beregnet til at blive brugt af fagfolk til opvarmning af butikker, kontorer og andre lignende arbejdsomgivelser, af gårde og hoteller og lignende eller andre boformer.

Ved varmepumpens konstruktion og udførelse er alle EU-direktiver, DIN- og VDE-forskrifter blevet overholdt (jf. CE-overensstemmelseserklæring).

Ved eltillutningen af varmepumpen skal de relevante VDE-, EN- og IEC-standarder overholdes. Desuden skal elselskabernes tilslutningsbetingelser overholdes.

Ved tilslutning af opvarmningssystemet skal de relevante forskrifter overholdes.

Dette apparat kan bruges af børn, der er fyldt 8 år, samt af personer med begrænsede fysiske, sensoriske eller psykiske evner eller manglende erfaring og viden, hvis de overvåges eller er blevet instrueret i en sikker brug af apparatet og har forstået de farer, der er forbundet hermed.

Børn må ikke lege med apparatet. Rengøring og alm. vedligeholdelse må ikke gennemføres af børn uden opsyn.

#### ADVARSEL

---

Til drift og vedligeholdelse af en varmepumpe skal de retslige krav i landet, hvor varmepumpen kører, overholdes. Varmepumpens tæthed skal alt efter indhold af kølemiddel med jævne mellemrum kontrolleres og protokolleres af tilsvarende uddannet personale.

---

Nærmere oplysninger herom findes i den vedlagte logbog.

### 1.4 Energibesparende brug af varmepumpen

Ved at bruge denne varmepumpe bidrager du til at skåne miljøet. En korrekt dimensionering af varmekilde- og varmeudnyttelses systemet er forudsætningen for en energibesparende drift.

Det er særligt vigtigt for varmepumpens effektivitet at holde temperaturdifferencen mellem det varme vand og varmekilden så lille som muligt. Derfor anbefales det at være særligt omhyggelig ved dimensioneringen af varmekilden og opvarmningssystemet. **En temperaturdifference, som er en Kelvin (en °C) højere, medfører en stigning i strømforbruget på ca. 2,5 %.** Sørg for, at der ved dimensioneringen af varmeanlægget ligeledes tages hensyn til særlige forbrugere, som f.eks. varmtvandsproduktion, og at det dimensioneres til lave temperaturer. **Gulvarme (fladevarme)** er på grund af de lave fremløbstemperaturer (30 °C til 40 °C) optimal til anvendelse af en varmepumpe.

Under driften er det vigtigt at undgå urenheder i varmevekslerne, fordi temperaturdifferencen derved forøges, og ydelseskoefficienten reduceres.

Ved en korrekt indstilling yder varmepumpestyringen ligeledes et betydeligt bidrag til en energibesparende drift. Flere henvisninger i den forbindelse fremgår af varmepumpestyringens brugsmanual.

## 2 Varmepumpens anvendelsesformål

### 2.1 Anvendelsesområde

Luft-til-vand-varmepumpen er udelukkende beregnet til opvarmning af centralvarmevand. Den kan installeres i eksisterende opvarmningssystemer eller nye, som skal installeres.

Varmepumpen er egnet til en monoenergetisk og bivalent drift op til -25 °C uden temperatur.

Ved kontinuerlig drift skal returtemperaturen på det varme vand være over 18°C for at sikre en fejlfri afrimning af fordamperen.

Varmepumpen er ikke konstrueret til det forøgede varmebehov ved udtørring af bygninger, derfor skal dette ekstra varmeforbrug dækkes af andre varmekilder. For at udtørre bygningen om efteråret eller om vinteren anbefales det at installere et ekstra elektronisk varmeelement (fås som tilbehør).

#### **Henvisning**

Apparatet er ikke egnet til frekvensomformerdrift.

### 2.2 Driftsform

Ventilatoren suger luft fra omgivelserne, som ledes via fordamperen (varmeveksleren). Fordamperen afkøler luften, dvs. den trækker varme ud af luften. Den optagne varme overføres i fordamperen til arbejdsmediet (kølemidlet).

Ved hjælp af den elektrisk drevne kompressor "pumpes" den optagne varme ved forhøjelse af trykket op på et højere temperaturniveau og afgives til det varme vand via kondensatoren (varmeveksleren).

Den elektriske energi anvendes til at hæve omgivelsernes varme op på et højere temperaturniveau. Da den energi, som blev taget fra luften, overføres til centralvarmevandet, betegnes dette apparat som luft-til-vand-varmepumpe.

Luft-til-vand-varmepumpen består af hovedkomponenterne fordamper, ventilator og ekspansionsventil, samt de lydsvage kompressorer, kondensatoren og den elektriske styring.

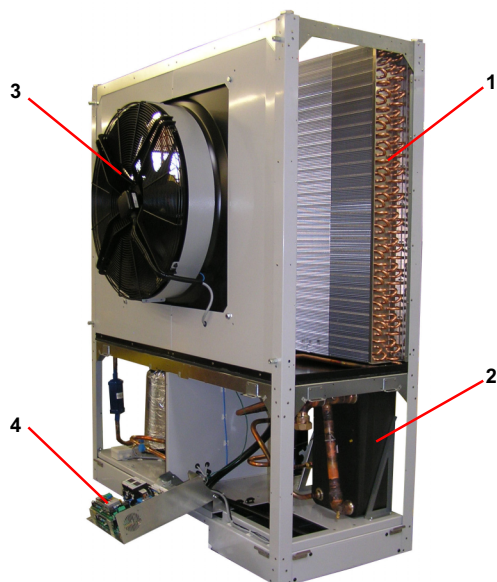
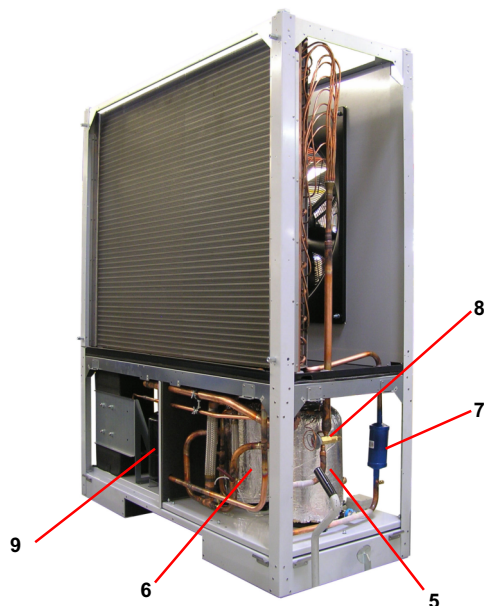
Ved lave omgivelsestemperaturer sætter luftfugtigheden sig fast på fordamperen som rim og forringer varmeoverførslen. En uensartet aflejring udgør ikke en fejl. Fordamperen afrimes automatisk af varmepumpen efter behov. Afhængigt af vejret kan der herved opstå damp ved luftudblæsningen.

### 3 Leveringsomfang

#### 3.1 Basisapparat

Varmepumpen indeholder de nedenfor angivne dele

Kølekredsen er "hermetisk lukket" og indeholder det ifølge Kyoto-protokollen tilladte fluorerede kølemiddel R449A. Data om GWP-værdien og CO<sub>2</sub>-ækvivalenten til kølemidlet findes i kapitlet Apparatoplysninger. Det er FCKW-frit, nedbryder ikke ozon og er ikke brændbart.



1. Fordamper
2. Kondensator
3. Ventilator
4. Kontrolkasse
5. Kompressor 1
6. Kompressor 2
7. Filtørtørrer
8. Ekspansionsventil
9. Samler

### 3 Leveringsomfang

#### **3.2 Kontrolkasse**

Kontrolkassen findes i varmepumpen. Når det nederste frontdæksel er fjernet, og klem-skruen øverst til højre er løsnet, kan kontrolkassen klappes ud.

I kontrolkassen findes nettilslutningsklemmerne, samt effektrelæerne og softstarteren-heden.

Tilslutningsforbindelserne til styreledningen findes ved kontrolkassens plade i nærhe-den af omdrejningspunktet.

#### **3.3 Varmepumpemanager**

Til driften af luft-til-vand-varmepumpen skal den medleverede varmepumpestyring an-vendes.

Varmepumpestyringen er en brugervenlig elektronisk regulerings- og styreenhed. Den styrer og overvåger det samlede opvarmningssystem afhængigt af udetemperaturen, varmtvandsproduktionen og de sikkerhedstekniske installationer.

Udeføleren, inkl. monteringsmateriale er vedlagt enheden varmepumpe og dennes sty-ring.

Varmepumpestyringens funktionsmåde og håndtering er beskrevet i den vedlagte vej-ledning.

4 Transport

## 4 Transport

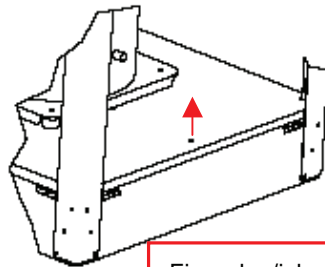
### ADVARSEL

Varmepumpen må under transporten kun tippes til en hældning på max. 45° (i hver retning).

Transporten hen til det endelige installationssted skal ske på en palle. Varmepumpe og transportpalle er sikkert forbundet via 4 anti-tip-anordninger. Disse skal fjernes (kun ved WWP L 25 A-2). Det er muligt at transportere basisapparatet på en løftevogn, kran eller vha. 3/4"-rør, som føres igennem borer i grundpladen. Boringerne skal aflukkes på installationsstedet med 8 sorte beskyttelseskapper, som er vedlagt apparatet som tilbehørspakke (kun ved WWP L 25 A-2):

Efter transporten skal transportringene skrues ud, og pladehullerne skal lukkes med de 4 medleverede lukkepropper.

Efter transporten skal transportsikringen i bunden af apparatet fjernes i begge sider.



Fjernelse/iskruning af  
transportsikring

### ADVARSEL

Inden opstart skal transportsikringen fjernes.

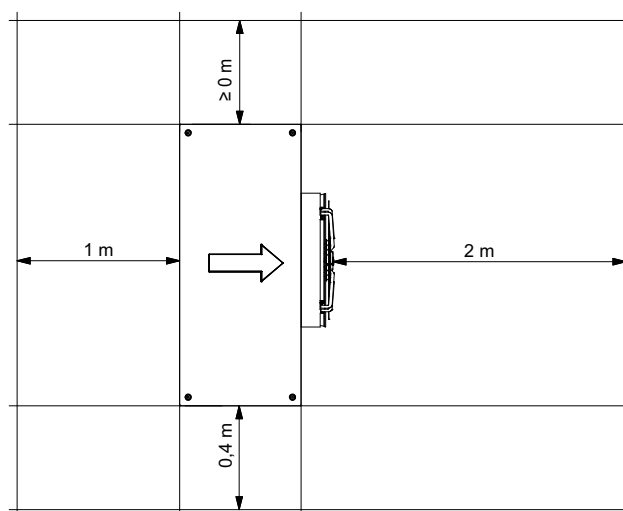
## 5 Opstilling

### 5.1 Generelt

Apparatet skal installeres på et permanent plant, glat og vandret underlag. I den forbindelse bør rammen ligge tæt mod underlaget for at sikre en tilstrækkelig lydisolering, forhindre, at vandførende dele køles ned og beskytte apparatets indre mod mindre dyr. I modsat fald kan det være nødvendigt at foretage yderligere isolerende foranstaltninger. Det er f.eks. nødvendigt at montere en pakning i tilslutningsåbningen i bundpladen for at forhindre mindre dyr i at komme ind i apparatets indre. Desuden skal varmepumpen opstilles således, at ventilatorens luftudblæsningsretning er på tværs af hovedvindretningen, for at muliggøre en problemfri afrimning af fordampere.

Apparatet er konstrueret til opstilling i jordhøjde. Ved afvigende betingelser (f.eks.: montering på platform, fladtag, ...) eller øget fare for at vælte (f.eks. eksponeret placering, stor vindbelastning, ...) skal der bruges en yderligere vippesikring. Ansvar for opstillingen af varmepumpen påhviler det installationsfirma, som opstiller anlægget. Herved skal der tages hensyn til de stedlige forhold som byggeforskrifter, bygningens statiske belastning, vindbelastninger osv.

Det skal være muligt at udføre vedligeholdelsesarbejde uden problemer. Dette er sikret, hvis de på billedet angivne afstande til faste vægge overholdes.



De angivne mål gælder kun for soloopstilling.

#### **⚠ ADVARSEL**

Indsugnings- og udblæsningsområdet må ikke begrænses eller spærres.

#### **⚠ ADVARSEL**

Det nationalt gældende bygningsreglement skal overholdes!

#### **⚠ ADVARSEL**

Ved installering tæt på vægge skal der tages højde for de fysiske påvirkninger på bygningen. I ventilatorens udblæsningsområde bør der ikke være nogen vinduer eller døre.

#### **⚠ ADVARSEL**

Ved installering tæt på vægge kan der opstå øget snavsaflejring pga. luftstrømmen i indsugnings- og udblæsningsområdet. Den koldere udeluft skal blæse ud på en sådan måde, at den ikke øger varmetabene i tilstødende, opvarmede rum.

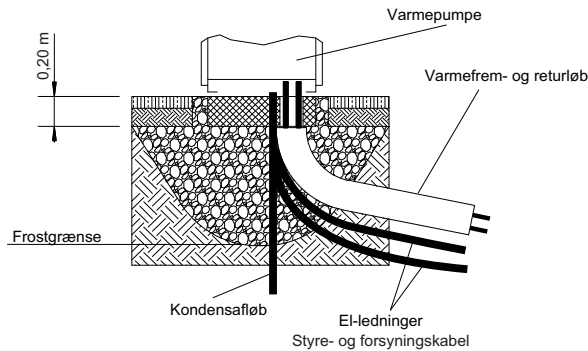
5 Opstilling

**⚠ ADVARSEL**

En opstilling i fordybninger eller lukkede gårde er ikke tilladt, da den afkølede luft samler sig ved jorden og ved længere drift igen indsuges af varmepumpen.

**5.2 Kondensudledning**

Kondensvandet, som opstår under driften, skal udledes frostfrit. For at sikre et korrekt afløb skal varmepumpen opstilles vandret. Kondensvandrøret skal have en diameter på minimum 50 mm og skal føres frostsikkert ind i spildevandsledningen. Kondensat må ikke ledes direkte i klaringstanke og bassiner. De aggressive dampe og en kondensudledning, der ikke er lagt frostfrit, kan medføre, at fordampere ødelægges.



**⚠ ADVARSEL**

Frostgrænsen kan variere, alt efter klimaregion. De enkelte landes forskrifter skal overholdes.

6 Montage

**6 Montage**

**6.1 Generelt**

Der skal etableres følgende tilslutninger ved varmepumpen:

- Opvarmningssystemets frem- og returløb
- Kondens afløb
- Styreledning til varmepumpestyringen
- Spændingsforsyning

**6.2 Tilslutning på opvarmningssiden**

Tilslutningerne på centralvarmesiden af varmepumpen skal udføres i den indvendige del af apparatet. De relevante tilslutningsstørrelser findes i apparatoplysningerne. Slangerne, som skal tilsluttes, føres nedad og ud af apparatet. Det er muligt at få et rør-samlesæt, med hvilket tilslutningerne kan føres ud på siden.

Ved tilslutning til varmepumpen skal der holdes igen ved overgangene med en skiftenøgle.

Inden varmepumpen tilsluttes på centralvarmesiden, skal opvarmningssystemet skylles for at fjerne eventuelle urenheder og rester af tætningsmateriale eller lignende. En op-hobning af rester i kondensatoren kan føre til et komplet driftsstop i varmepumpen.

**⚠ ADVARSEL**

Den medfølgende snavssamler skal monteres i centralvarmereturløbet foran varmepumpen.

Rengørings- og vedligeholdelsesanvisningerne findes i montage- og betjeningsvejledningen til snavssamleren.

Efter udført installation på opvarmningssiden skal opvarmningssystemet fyldes, udluftes og trykprøves.

Ved påfyldning af anlægget skal man være opmærksom på følgende:

- Ubehandlet påfyldnings- og suppleringsvand skal have drikkevandskvalitet (farveløs, klar, uden aflejringer)
- Påfyldnings- og suppleringsvandet skal være forfiltreret (maskevidde max. 5 µm).

Stendannelse i varmtvandsvarmeanlæg kan ikke forhindres, men den er dog minimal i systemer med fremløbstemperaturer på under 60 °C. Ved højtemperatur-varmepumper og især i bivalente systemer med stor ydelse (kombination af varmepumpe + kedel) kan der forekomme fremløbstemperaturer på over 60 °C og mere. Derfor bør følgende vejledende værdier overholdes for påfyldnings- og suppleringsvandet iht. VDI 2035 - blad 1. Værdierne for den samlede hårdhed fremgår af tabellen.

Samlet varmeydelse i kW	Sum af jordalkalier i mol/m³ el. mmol	Specifik anlægsvolumen (VDI 2035) i l/kW		
		< 20	≥ 20 < 50	≥ 50
		Hårdhed i alt i °dH		
< 50	≤ 2,0	≤ 16,8	≤ 11,2	< 0,11 <sup>1</sup>
50 - 200	≤ 2,0	≤ 11,2	≤ 8,4	
200 - 600	≤ 1,5	≤ 8,4	< 0,11 <sup>1</sup>	
> 600	< 0,02	< 0,11 <sup>1</sup>		

1. Denne værdi ligger uden for varmevekslerens tilladte værdi i varmepumpen.

Abb. 6.1:Vejledende værdier for påfyldnings- og suppleringsvand iht. VDI 2035

## 6 Montage

VDI 2035 anbefaler brug af totalt afsaltet vand og en pH-stabilisator i anlæg med usædvanlig stort specifikt anlægsvolumen på 50 l/kW, så korrosionsfaren i varmepumpen og i opvarmningssystemet minimeres.

**⚠ ADVARSEL**

I forbindelse med totalt afsaltet vand skal man være opmærksom på, at den minimalt tilladte pH-værdi på 7,5 (minimalt tilladt værdi for kobber) ikke underskrides. Hvis denne værdi underskrides, kan varmepumpen blive ødelagt.

**Min. varmtvandsfremløb**

Varmepumpens min. varmtvandsfremløb skal være sikret i alle opvarmningssystemets driftsstatusser. Dette kan f.eks. opnås ved installation af en hydraulisk blandepotte eller en overstrømningsventil. Overstrømningsventilens indstilling er nærmere forklaret i kapitlet "Opstart". En underskridelse af minimumvarmeflowet kan medføre, at varmepumpen totalskades på grund af en frostsprængning i pladevarmeveksleren i kølekredsen.

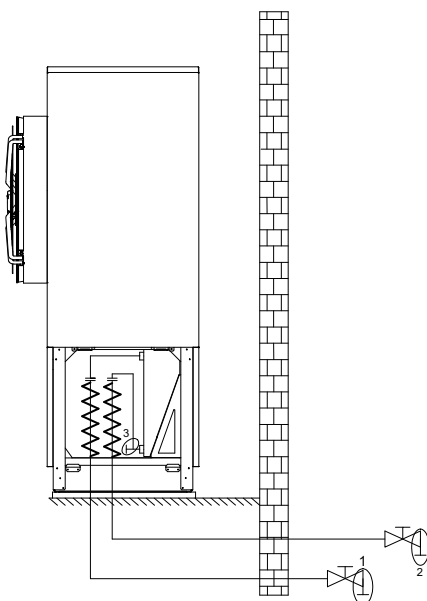
Det nominelle flow angives afhængigt af den max. fremløbstemperatur i apparatoplysningerne og der skal tages højde for dette i projekteringen. Konstateres dimensioneringstemperaturer under 30 °C i fremløbet, skal der dimensioneres i forhold til den max. volumenstrøm med 5 K spredning ved A7/W35.

**⚠ Henvisning**

Brug af en overstrømningsventil anbefales kun til fladeopvarmning og et varmeflow på max. 1,3 m<sup>3</sup>/h. I modsat fald kan det medføre fejl i anlægget.

**Frostsikring**

Ved varmepumpeanlæg, hvor det ikke kan sikres, at de ikke udsættes for frost, skal der være en mulighed for tømning (se billedet). Såfremt styringen og varmecirkulationspumpen er driftsklare, arbejder styringens frostsikringsfunktion. Ved nedlukning af varmepumpen eller strømsvigt skal anlægget tømmes. Ved varmepumpeanlæg, hvor et strømsvigt ikke kan registreres (f.eks. sommerhus), skal varmekredsen sikres med en egnet frostsikring.



### 6.3 Etilslutning

Varmepumpens effekttilslutning sker med et almindeligt 4-leder-kabel.

Kablet skal stilles til rådighed på montagestedet, og ledningstværsnittet skal vælges i henhold til varmpumpens effektforbrug (se bilag "Apparatoplysninger") samt de relevante VDE- (EN-) og VNB-forskrifter.

I varmpumpens strømforsyning skal der monteres en flerpolet afbryder med min. 3 mm kontaktåbningsafstand (f.eks. EVU-spærrekontakt, effektrelæ), samt en 3-polet sikringsautomat med fælles aktivering af alle udvendige ledere (udløserstrøm i henhold til apparatoplysninger).

De relevante komponenter i varmpumpen indeholder en intern overbelastningssikring.

Ved tilslutningen skal spændingstilførslen have et højredrejningsfelt.

Fasefølge: L1, L2, L3.

#### ADVARSEL

Bemærk højredrejningsfelt: Ved forkert tilslutning kan varmpumpen ikke starte. Der vises en relevant advarsel i varmpumpestyringen (tilpas ledningsføring).

Styrespændingen tilføres via varmpumpestyringen.

Varmpumpestyringens strømforsyning på 230 V AC-50 Hz udføres iht. dens tilhørende vejledning (sikring max. 16A).

#### ADVARSEL

Styreledningen er nødvendigt tilbehør for at sikre korrekt drift af luft-til-vand-varmpumper, som er installeret udendørs. Styre- og forsyningskablet skal installeres adskilte. Det er ikke tilladt at forlænge styreledningen på montagestedet.

Styreledningerne (ikke inkluderet i leveringsomfanget) har en firkantet tilslutningsforbindelse i begge ender. I den ene ende forbindes den med varmpumpestyringen og i den anden ende med kontrolkassen i varmpumpen. Kontakttilslutningerne på varmpumpen findes på undersiden af kontrolkassen.

Som styreledning bruges to separate ledninger. Den ene ledning er beregnet til styrespændingsområdet på 230 V og den anden til området for signaler hhv. lav spænding.

Mere detaljerede anvisninger hertil fremgår af varmpumpestyringens vejledning.

For detaljerede informationer, se bilag "EI-diagrammer".

## 7 Opstart/ Idriftsætning

### 7.1 Generelt

For at sikre korrekt opstart skal denne gennemføres af aut. personale, der evt. er anvist af Max Weishaupt eller en Weishaupt-tekniker. Under bestemte betingelser fører dette til en udvidelse af garantien.

### 7.2 Forberedelse

Inden opstart skal følgende punkter kontrolleres:

- Alle varmpumpens tilslutninger skal være monteret som beskrevet i Kap. 6 på S. 13.
- I varmekredsløbet skal alle ventiler, som kan hindre centralvarmevands korrekte gennemstrømning, være åbne.
- Luftindsugnings-/udblæsningsvejen skal være fri.
- Ventilatorens omdrejningsretning skal svare til pilens retning.
- Varmepumpestyringens indstillinger skal være tilpasset opvarmningssystemet i henhold til den pågældende vejledning.
- Der skal være etableret et kondensafløb.

### 7.3 Fremgangsmåde

Varmepumpens opstart sker via varmpumpestyringen. Indstillingerne skal være foretaget i henhold til dennes vejledning.

Ved varmtvandstemperaturer på under 7 °C er opstart ikke mulig. Vandet i bufferbeholderen skal med den 2. varmekilde opvarmes til min. 18 °C.

Efterfølgende skal følgende procedure overholdes for at udføre en fejlfri opstart:

1. Alle forbrugskredse skal lukkes.
2. Varmepumpens vandflow skal sikres.
3. Vælg driftsformen "Automatisk drift" på styringen.
4. I menuen "specielle funktioner" skal programmet "opstart" vælges.
5. Vent, indtil en returløbstemperatur på min. 25 °C er opnået.
6. Derefter åbnes varmekredsenes ventiler langsomt en efter en således at varme-flowet øges konstant ved at åbne den pågældende varmekreds en smule. Varmtvandstemperaturen i bufferbeholderen må ikke falde til under 20 °C for at muliggøre en afrimning af varmpumpen når det måtte ønskes.
7. Når alle varmekredse er helt åbne, og der opretholdes en returløbstemperatur på min. 18 °C, er opstarten afsluttet.

#### ADVARSEL

Brug af varmpumpen med lavere systemtemperaturer kan føre til komplet driftsstop af varmpumpen.

## 8 Rengøring / pleje

### 8.1 Pleje

Undgå at læne dig op ad, eller lægge genstande ved og på apparatet for at beskytte lakken. Varmepumpens udvendige dele kan tørres af med en fugtig klud og almindelige rengøringsmidler.

#### **Henvisning**

Der må aldrig anvendes sand-, soda-, syre- eller kloridholdige rengøringsmidler, fordi de angriber overfladen.

For at undgå fejl pga. snavsaflejringer i varmepumpens varmeveksler skal der sørges for, at varmeveksleren i opvarmningssystemet ikke kan blive snavset. Såfremt der alligevel opstår driftsfejl pga. snavs, skal anlægget rengøres som beskrevet nedenfor.

### 8.2 Rengøring af opvarmningsside

Oxygen kan danne oxideringsprodukter (rust) i centralvarmevandskredsen, især ved brug af stålkomponenter. Disse trænger ind i opvarmningssystemet via ventiler, cirkulationspumper eller plastrør. Derfor bør der sørges for en diffusionstæt installation for hele rørlægningen.

#### **Henvisning**

For at undgå aflejringer (f.eks. rust) i varmepumpens kondensator anbefales det at anvende et egnet korrosionsbeskyttelsessystem.

Ligeledes kan rester af smøre- og tætningsmidler forurene centralvarmevandet.

Er der så beskidt, at kondensatorens ydeevne i varmepumpen reduceres, skal anlægget rengøres af en installatør.

Efter dagens standard foreslår vi, at rengøring sker med en 5 % fosforsyre eller - såfremt rengøringen skal udføres hyppigere - med en 5 % myresyre.

I begge tilfælde bør rengøringsvæsken have rumtemperatur. Det anbefales at skylle varmeveksleren mod den normale flowretning.

For at forhindre, at syreholdigt rengøringsmiddel trænger ind i centralvarmeanlæggets kredse, anbefaler vi at tilslutte skylleapparatet direkte til kondensatorens frem- og retur-løb på varmepumpens kondensator.

Derefter skal der skylles grundigt efter med egnede neutraliserende midler for at undgå beskadigelser pga. rester af rengøringsmiddel, som evt. stadig findes i systemet.

Syrerne skal anvendes med forsigtighed, og brancheforeningernes forskrifter skal overholdes.

Fabrikantens brugsforskrifter for rengøringsmidlet skal altid overholdes.

### 8.3 Rengøring af luftside

Fordamperen, ventilatoren og kondens afløbet skal rengøres for urenheder (blade, grene osv.) inden fyringssæsonen.

#### **⚠ ADVARSEL**

Inden apparatet åbnes, skal det sikres, at alle strømkredse er gjort spændingsfrie.

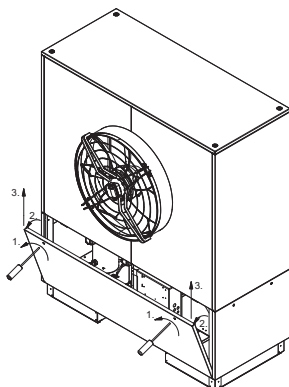
Undlad at bruge skarpe og hårde genstande til rengøringen for at forhindre beskadigelser på fordamperen og kondensbakken.

Under ekstreme vejrforhold (f.eks. snestorm) kan der undtagelsesvis dannes is ved indsuignings- og udblæsningsgitrene. For at sikre min. luftmængden skal is og sne fjernes fra indsuignings- og udblæsningsområdet.

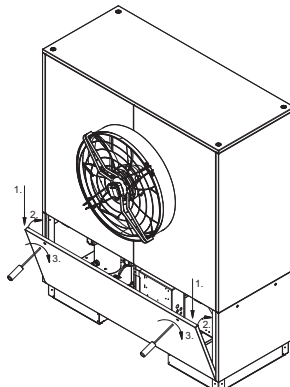
For at sikre et frit afløb fra kondensbakken skal det kontrolleres regelmæssigt og om nødvendigt renses.

For at komme ind i apparatets indre er det muligt at afmontere alle kabinetplader. I den forbindelse skal man være opmærksom på, at det øverste låg først kan tages af, når det nederste låg er fjernet.

Dertil skal begge forridere åbnes. Efterfølgende skal låget vippes let fremefter og derefter løftes opad og ud.

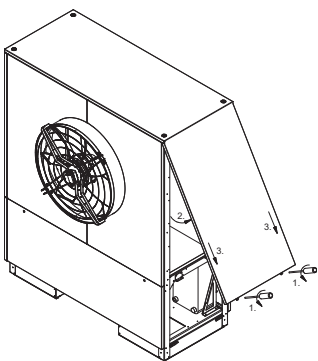


Åbning af det nederste låg

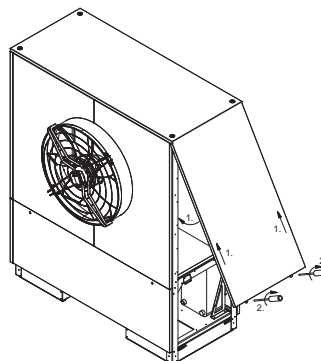


Lukning af det nederste låg

De øverste plader på siden og bagerst er hængt fast i lågpladen. Til demontering skal begge skruer løsnes, og pladerne tages af hængslerne foroven ved at trække dem tilbage.



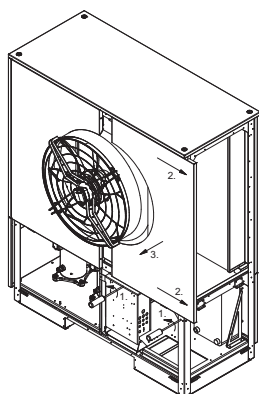
Åbning af lågpladerne på siden og bagerste dækplade foroven



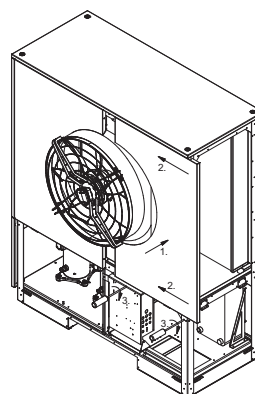
Lukning af lågpladerne på siden og bagerste dækplade foroven

8 Rengøring / pleje

Dækpladerne til ventilatorsiden kan demonteres efter demontering af de to øverste sideplader. For at gøre dette skal skruerne løsnes, pladerne skal skubbes lidt til højre hhv. venstre og efterfølgende tages ud forfra.



Åbning af  
det øverste, forreste låg



Lukning af  
det øverste, forreste låg

## 9 Fejl/fejlfinding

### 9 Fejl/fejlfinding

Denne varmepumpe er et kvalitetsprodukt og bør arbejde fejlfrit. Hvis der alligevel skulle opstå en fejl, vil den blive vist i varmepumpestyringens display. Læs siden Fejl og fejlfinding i varmepumpestyringens vejledning. Hvis du ikke selv kan afhjælpe fejlen, bedes du kontakte den ansvarlige kundeservice.

#### **ADVARSEL**

---

Arbejde på varmepumpen må kun udføres af en autoriseret og sagkyndig kundeservice.

---

## **10 Tages ud af drift/bortskaffelse**

Inden varmepumpen afmonteres, skal maskinen gøres spændingsfri og afspærres. Varmepumpen skal afmonteres af aut. fagpersonale. Miljørelevante krav vedrørende genvinding, genbrug og bortskaffelse af driftsmateriale og komponenter skal overholdes i henhold til gældende standarder. Der skal herved lægges særlig vægt på en korrekt bortskaffelse af kølemidlet og køleolien.

## 11 Apparatoplysninger

## 11 Apparatoplysninger

1 Type- og varebetegnelse		WWP L 25 A-2	WWP L 40 A-2
<b>2 Type</b>			
2.1 Udførelse / regulator		Universal / ekstern	Universal / ekstern
2.2 Varmemængdetæller		Integreret	Integreret
2.3 Installationssted / beskyttelsesart iht. EN 60529		Ude / IP 24	Ude / IP 24
2.4 Frostsikring kondensbakke / centralvarmevand		opvarmet / ja <sup>1</sup>	opvarmet / ja <sup>1</sup>
2.5 Ydelsestrin		2	2
<b>3 Anvendelsesbegrænsninger</b>			
3.1 Centralvarme-fremløb/-returløb <sup>2</sup>	°C	op til 55 - 2 / fra 18	op til 55 - 2 / fra 18
Luft (varmekilde) <sup>2</sup>	°C	-22 til +35	-22 til +35
<b>4 Angivne ydelser / Flow</b>			
4.1 Varmeflow / intern trykforskel	A7/W35/30 m <sup>3</sup> /h / Pa	4,5 / 8300	6,4 / 4100
	A7/W45/40 m <sup>3</sup> /h / Pa	4,2 / 7200	6,2 / 3900
Min. varmtvandsfremløb	A7/W55/47 m <sup>3</sup> /h / Pa	2,5 / 2600	4,0 / 1600
4.2 Varmeydelse / ydelsestal <sup>3</sup>		EN 14511	EN 14511
	ved A-7 / W35 kW / --- <sup>4</sup>	16,3 / 3,0	22,6 / 2,9
	kW / --- <sup>5</sup>	8,5 / 2,7	11,6 / 2,6
	ved A2 / W35 kW / --- <sup>4</sup>	19,5 / 3,7	27,6 / 3,6
	kW / --- <sup>5</sup>	10,9 / 3,5	15,2 / 3,4
	ved A7 / W35 kW / --- <sup>4</sup>	24,5 / 4,3	32,7 / 4,1
	kW / --- <sup>5</sup>	13,2 / 4,2	19,5 / 4,3
	ved A7 / W55 kW / --- <sup>4</sup>	22,1 / 2,7	31,6 / 2,7
	kW / --- <sup>5</sup>	12,3 / 2,7	18,9 / 2,9
	ved A10 / W35 kW / --- <sup>4</sup>	26,1 / 4,5	36,1 / 4,3
	kW / --- <sup>5</sup>	14,0 / 4,5	20,1 / 4,4
	ved A12 / W35 kW / --- <sup>4</sup>	26,3 / 4,6	38,0 / 4,5
	kW / --- <sup>5</sup>	14,7 / 4,7	20,6 / 4,6
4.3 Lydeffektniveau	dB(A)	67	70
4.4 Lydtryksniveau i 10 meters afstand (luftudblæsningsside) <sup>6</sup>	dB(A)	40	43
4.5 Luftmængde	m <sup>3</sup> /h	7500	11000
<b>5 Dimensioner, tilslutninger og vægt</b>			
5.1 Apparatdimensioner uden tilslutninger <sup>7</sup>	H x B x L mm	1940 x 1600 x 1048	2100 x 1735 x 1048
5.2 Apparattilslutninger til opvarmning	tommer	G 1 1/2" fladtættende	G 1 1/2" indvendigt
5.3 Transportenhedens (-enhedernes) vægt inkl. emballage	kg	532	612
5.4 Kølemiddel / samlet påfyldningsvægt	type / kg	R449A / 10,2	R449A / 11,8
5.5 GWP-værdi / CO <sub>2</sub> -ækvivalent	--- / t	1397 / 14	1397 / 16,5
5.6 Kølekreds hermetisk lukket		Ja	Ja
5.7 Smøremiddel / samlet påfyldningsmængde	type / liter	Polyol (POE) / 3,8	Polyol (POE) / 4,1

11 Apparatoplysninger

<b>6 Eltilslutning</b>		
<b>6.1 Spænding ved belastning / sikring</b>		3~/PE 400 V (50 Hz) / C 25 A
<b>6.2 Styrespænding/sikring</b>		- / -
<b>6.3 Startstrøm med softstarter</b>	<b>A</b>	22
<b>6.4 Nominelt strømforbrug A7/ W35/ max. optagelse<sup>3 4</sup></b>	<b>kW</b>	5,6 / 9,2
<b>6.5 Nominel strøm A2 W35 / cos φ<sup>4</sup></b>	<b>A / ---</b>	10,2 / 0,8
<b>6.6 Max. effektforbrug kompressorbeskyttelse (pr. kompressor)</b>	<b>W</b>	70, termostatisk reguleret
<b>7 Opfylder de europæiske sikkerhedsbestemmelser</b>		8
<b>8 Andre modegenskaber</b>		
<b>Afrimningstype (afhængigt af behovet)</b>		Kredsløbsvending

1. Varmecirkulationspumpe og varmepumpestyring skal altid være driftsklare.
2. Ved lufttemperaturer fra -22 °C til -5 °C, fremløbstemperatur på 43 °C til 55 °C stigende.
3. Angivelserne karakteriserer anlæggets størrelse og ydeevne iht. EN 255 (10K ved A2) hhv. EN 14511 (5K ved A7) uden vejrbeskyttelseskappe. I forbindelse med økonomiske og energitiske betragtninger skal der tages højde for yderligere påvirkningsstørrelser, især afrimningsegenskab, bivalent punkt og regulering. Her betyder f.eks. A7/W35: Udetemperatur 7 °C og centralvarme-fremløbstemperatur 35 °C.
4. 2-kompressordrift
5. 1-kompressordrift
6. Det angivne lydtryksniveau svarer til varmepumpens driftsstøj i centralvarmedrift ved 35 °C fremløbstemperatur. Det angivne lydtryksniveau viser niveauet på det frie felt. Alt efter installationsstedet kan måleværdien afvige op til 16 dB(A)
7. Bemærk venligst, at pladsbehovet til tilslutning af rør, betjening og vedligeholdelse er større.
8. Se CE-overensstemmelseserklæring

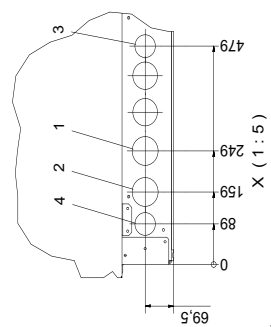
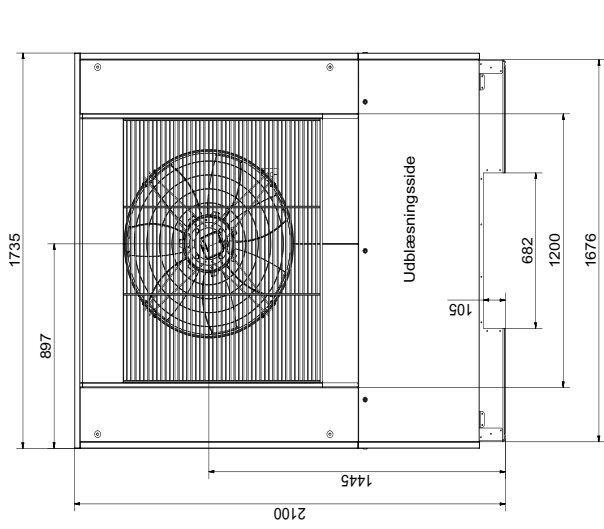


## Bilag

<b>1</b>	<b>Målskitser .....</b>	<b>II</b>
1.1	Målskitse WWP L 25 A-2 .....	II
1.2	Målskitse WWP L 40 A-2 .....	III
<b>2</b>	<b>Diagrammer .....</b>	<b>IV</b>
2.1	Varmekurver WWP L 25 A-2.....	IV
2.2	Varmekurver WWP L 40 A-2.....	V
2.3	Anvendelsesbegrænsningsdiagram .....	VI
<b>3</b>	<b>El-diagrammer .....</b>	<b>VII</b>
3.1	Styring .....	VII
3.2	Belastning .....	VIII
3.3	Tilslutningsskema .....	IX
3.4	Tegnforklaring .....	X
<b>4</b>	<b>Hydrauliske forbindelses diagrammer.....</b>	<b>XI</b>
4.1	Eksempel på anlægsdiagram .....	XI
<b>5</b>	<b>Overensstemmelseserklæring .....</b>	<b>XII</b>

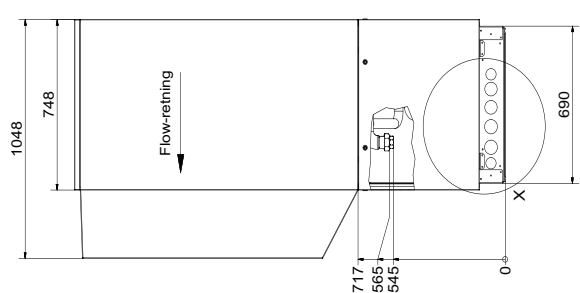


1.2 Målskitse WWP L 40 A-2

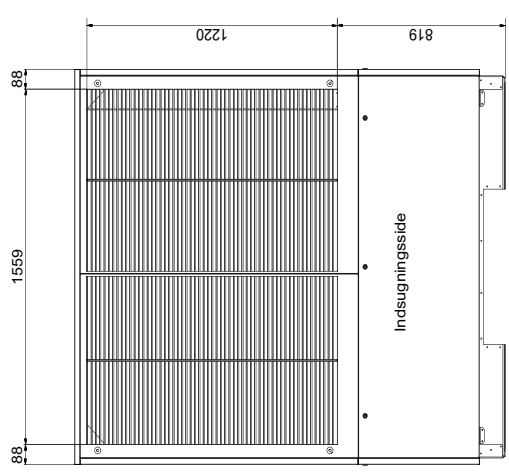
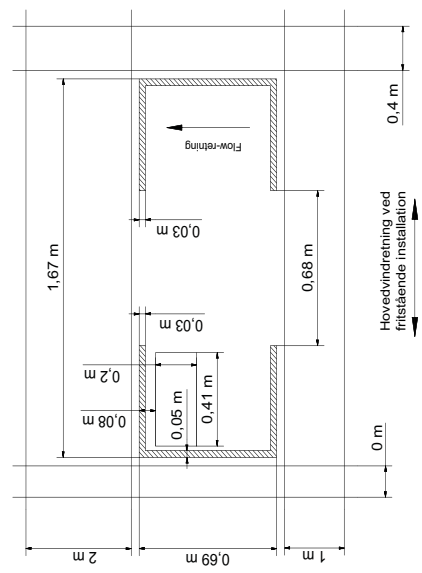


Tegnforklaring option tilslutninger på siden:

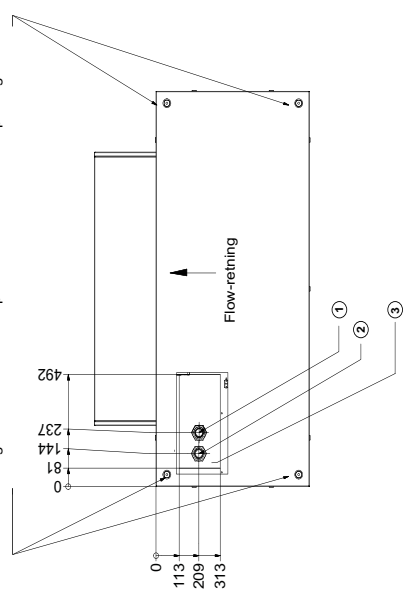
- ① Centralvarmeuruløb indgang til VP  
1 1/2" udvendigt gevind
- ② Centralvarmeuruløb udgang fra VP  
1 1/2" udvendigt gevind
- ③ Gennemføringsområde kondensaflob
- ④ Gennemføringsområde el-ledninger



Opstillingssted og minimumsafstande



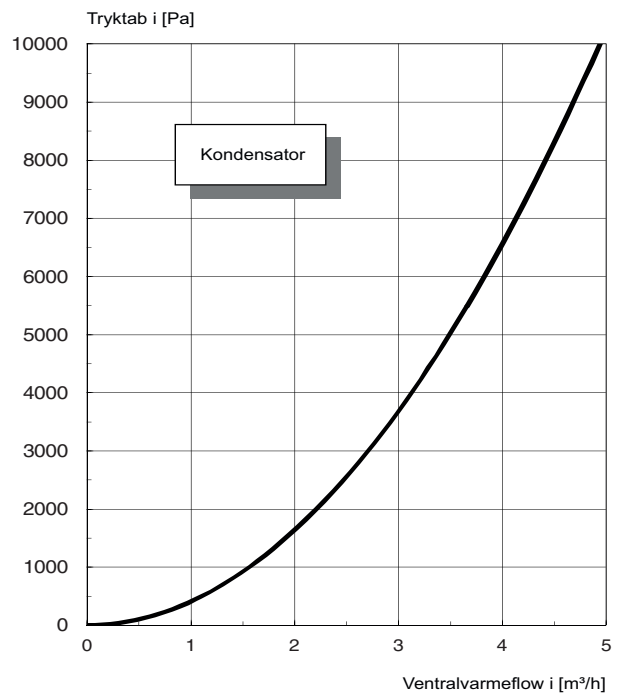
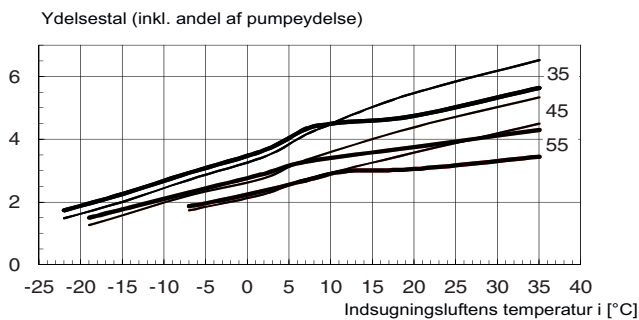
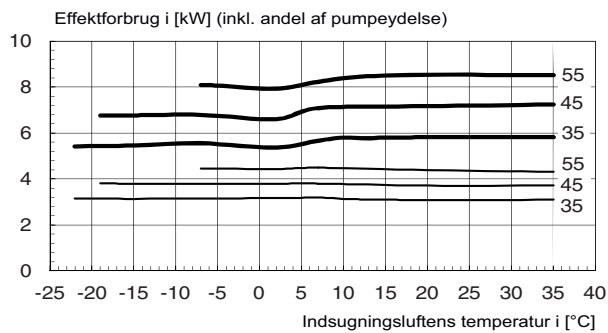
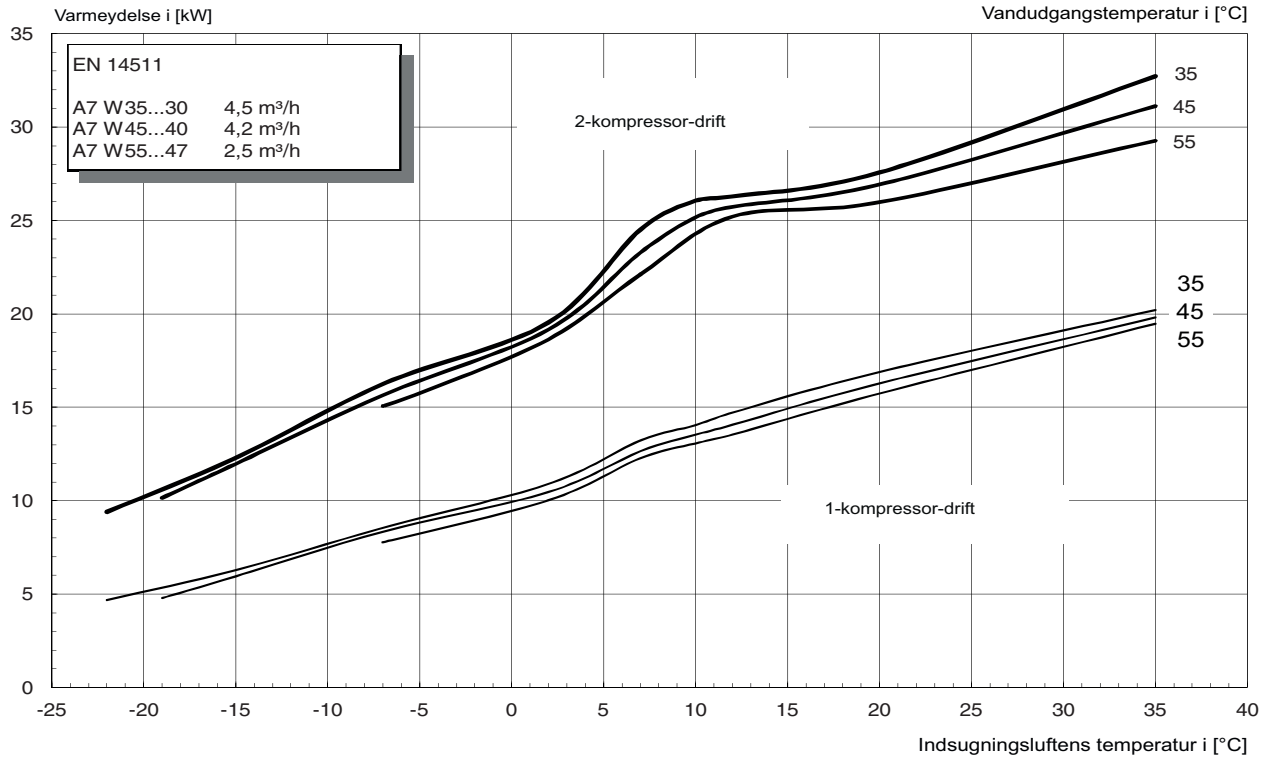
Ringskrue til kranttransport skal skrues ud efter opstilling!



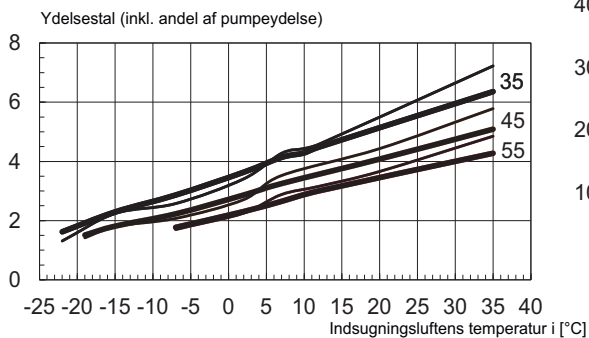
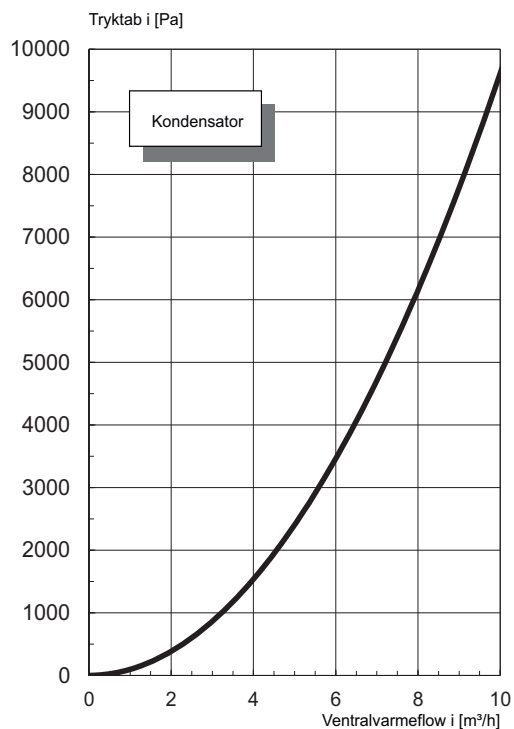
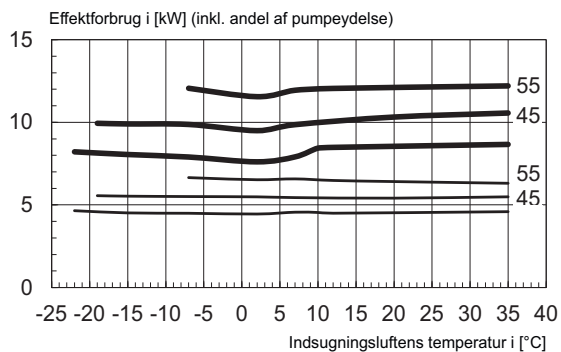
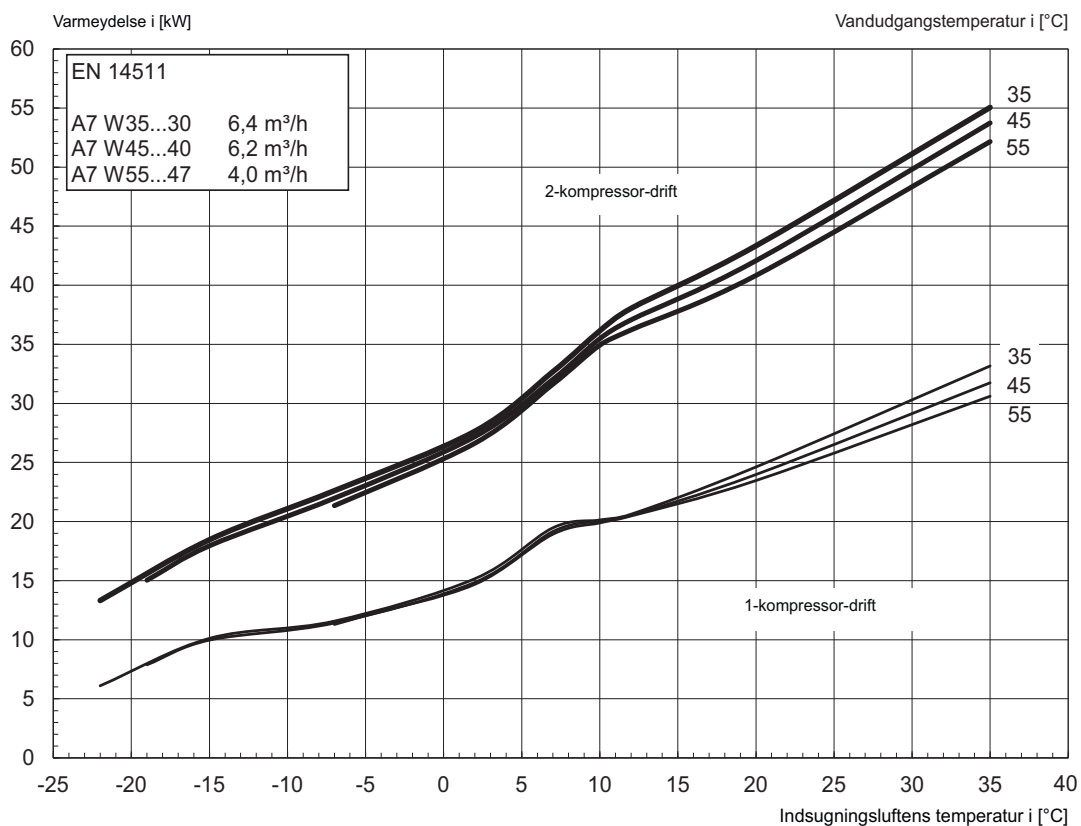
- ① Centralvarmeuruløb  
Indgang til VP  
1 1/2" indvendigt gevind
- ② Centralvarmeuruløb  
Udgang fra VP  
1 1/2" indvendigt gevind
- ③ Område gennemførelse  
Kondensaflob,  
Elkabler

## 2 Diagrammer

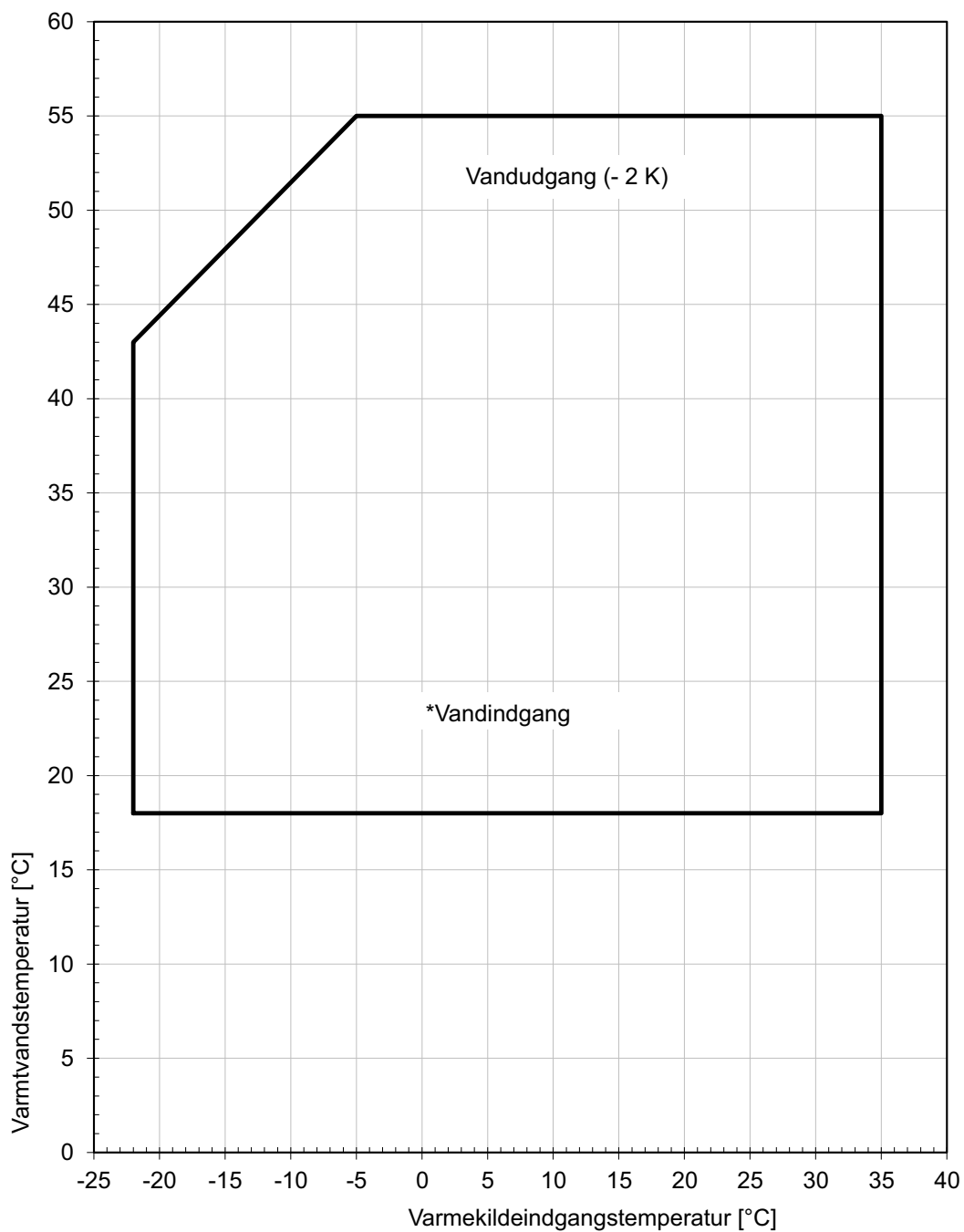
### 2.1 Varmekurver WWP L 25 A-2



2.2 Varmekurver  
WWP L 40 A-2



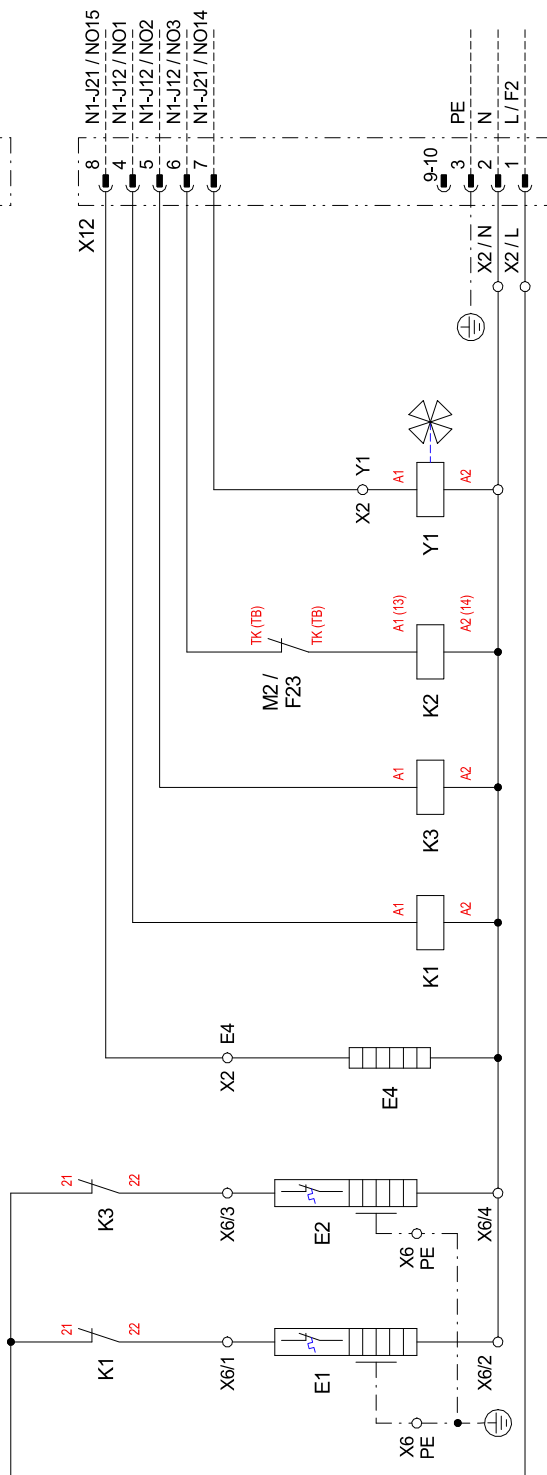
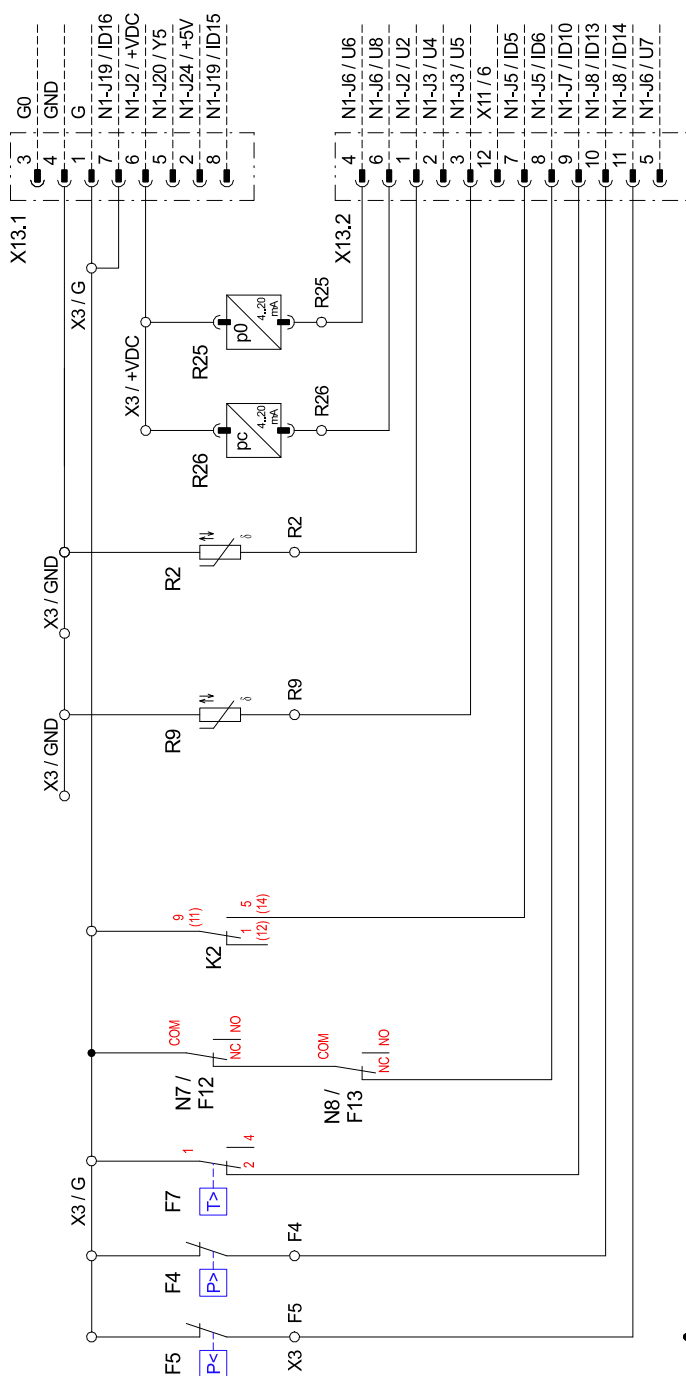
### 2.3 Anvendelsesbegrænsningsdiagram



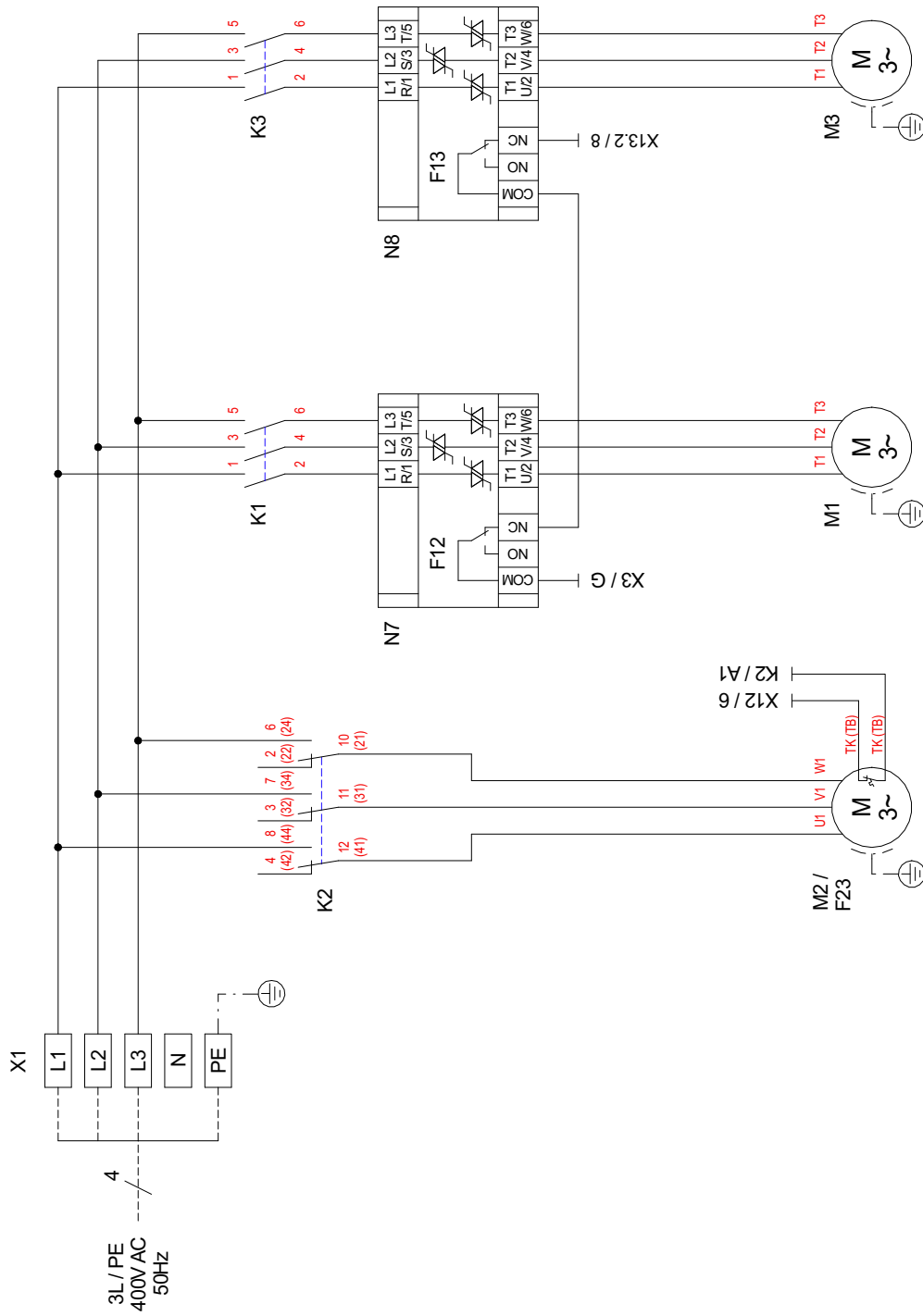
\*Ved luft-til-vand-varmepumper udgør den minimale varmtvandstemperatur den min. returløbstemperatur

### 3 El-diagrammer

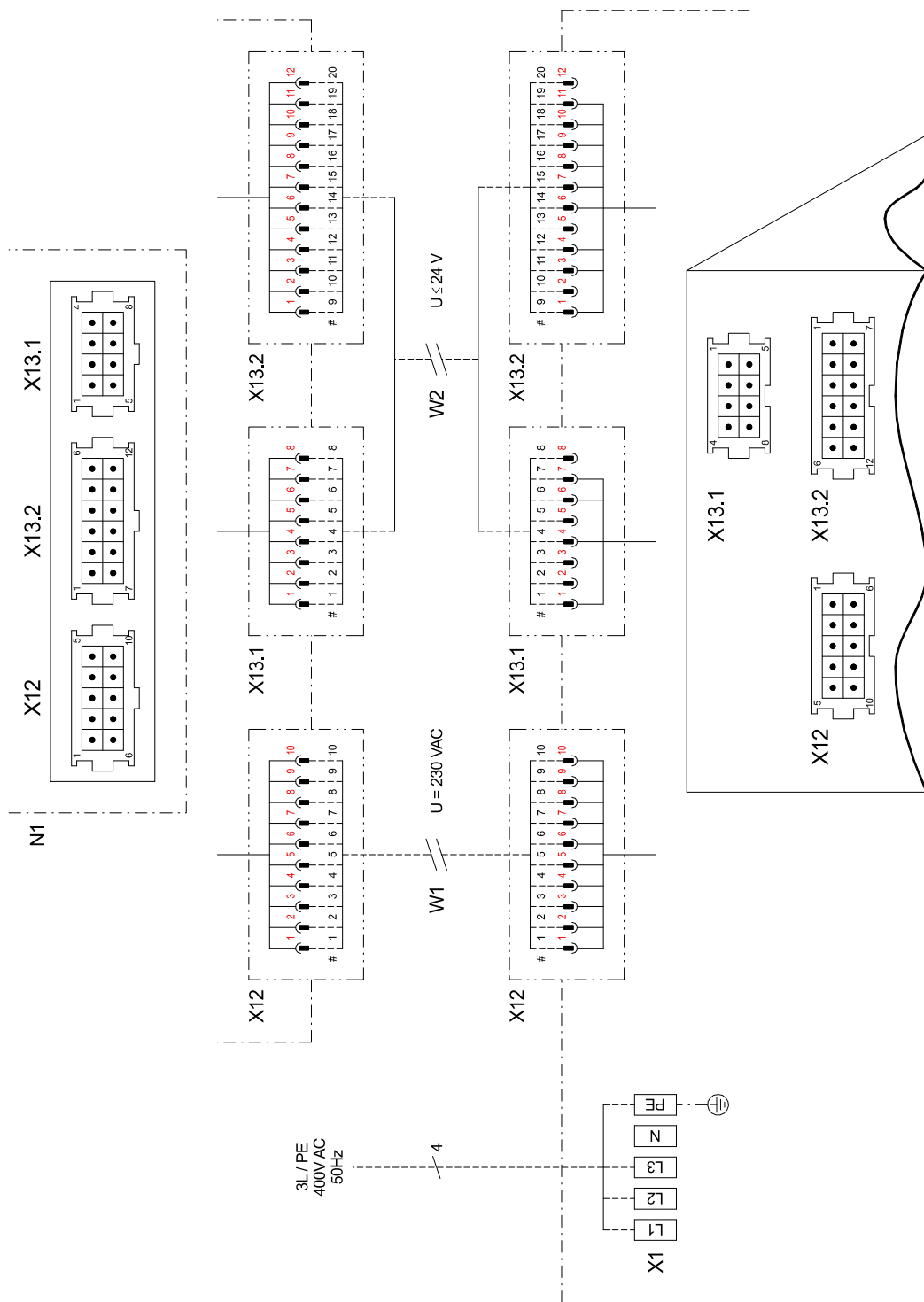
#### 3.1 Styling



### 3.2 Belastning



### 3.3 Tilslutningsskema

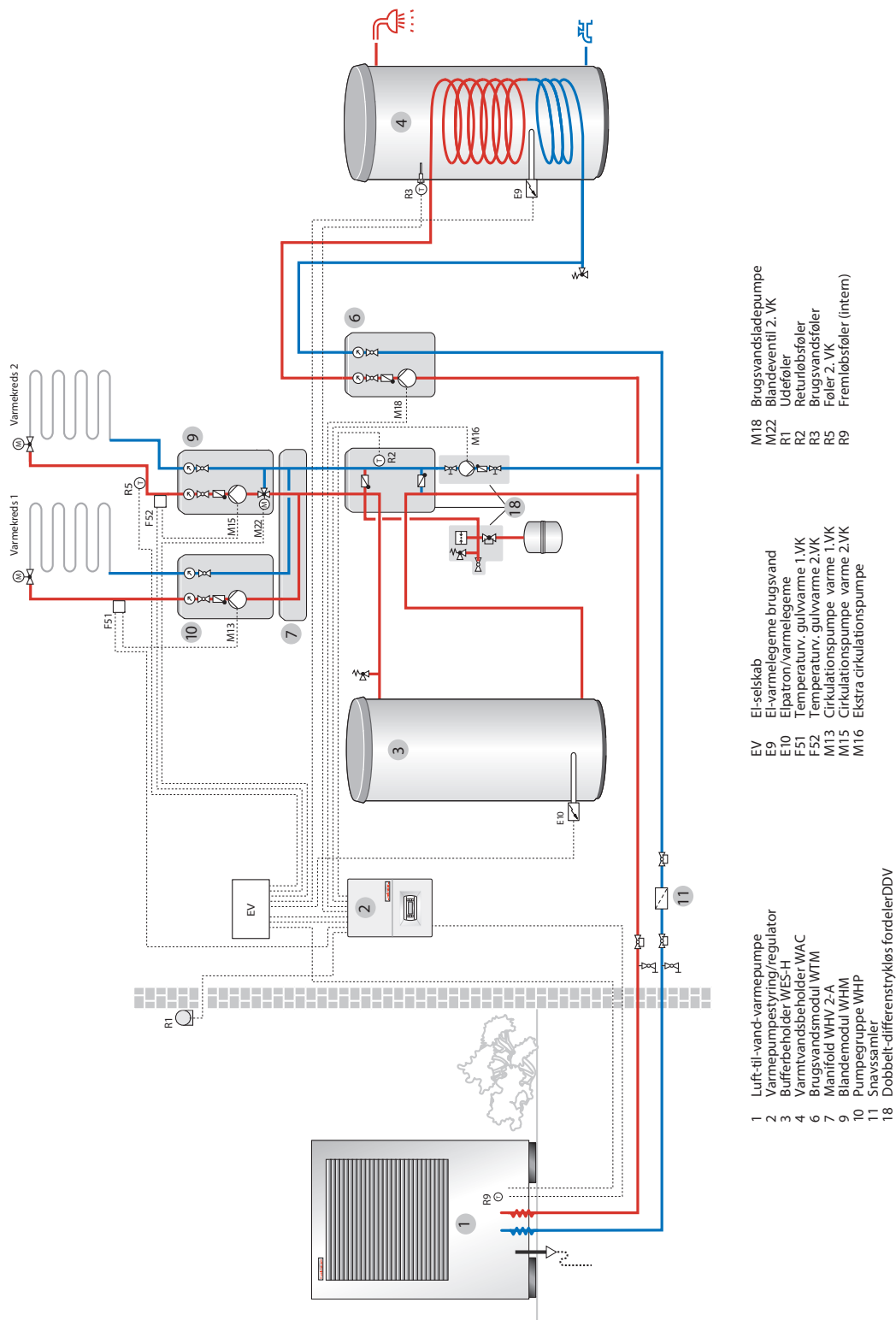


### 3.4 Tegnforklaring

E1	Oliesumpopvarmning kompressor 1
E2	Oliesumpopvarmning kompressor 2
E4	Dyseringopvarmning ventilator
F4	Højtrykspresostat
F5	Lavtrykspresostat
F7	Termostat varmgasovervågning
F12	Fejl N7
F13	Fejl N8
F23	Fejl ventilator
K1	Relæ kompressor 1
K2	Termorelæ ventilator
K3	Relæ kompressor 2
M1	Kompressor 1
M2	Ventilator
M3	Kompressor 2
N1	Varmepumpestyring
N7	Softstarterstyring kompressor 1
N8	Softstarterstyring kompressor 2
R2	Returløbsføler
R9	Fremløbsføler
R25	Tryksensor kølekreds - lavtryk (p0)
R26	Tryksensor kølekreds - højtryk (pc)
W1	Forbindelsesledning varmepumpe - styring 230V
W2	Forbindelsesledning varmepumpe - styring <25V
X1	Klemrække: spændingstilførsel
X2	Klemrække: intern fortrådning = 230 V
X3	Klemrække: intern fortrådning = < 25 V
X6	Klemrække: Oliesumpopvarmning
X12	Stik forbindelsesledning Varmepumpe - styring = 230 V
X13.1	Stik forbindelsesledning Varmepumpe - styring = < 25 V
X13.2	Stik forbindelsesledning Varmepumpe - styring = < 25 V
Y1	4-vejs-ventil
#	Linjenummer
---	fortrådet fra fabrikkens side
---	skal efter behov tilsluttes på monteringsstedet

## 4 Hydrauliske forbindelses diagrammer

### 4.1 Eksempel på anlægsdiagram



Anlægseksemplet er en uforpligtende prøveplanlægning, der ikke tager sigte på at være udtømmende. Til den endelige anlægsprojektering skal der indhentes rådgivning hos en ingeniør.

## 5 Overensstemmelseserklæring

### EU - overensstemmelseserklæring EU Declaration of Conformity Déclaration de conformité UE

Undertegnede  
The undersigned  
L'entreprise soussignée,

**Max Weishaupt GmbH**  
**Max-Weishaupt-Straße**  
**D - 88475 Schwendi**

bekræfter hermed, at det (de)  
apparat(er), der er angivet nedenfor,  
opfylder de nedenstående EU-direktiver.

hereby certifies that the following  
device(s) complies/comply with the  
applicable EU directives.

certifie par la présente que le(s)  
appareil(s) décrit(s) ci-dessous sont  
conformes aux directives UE  
afférentes.

**Betegnelse:** Varmepumper  
**Designation:** Heat pumps  
**Désignation:** Pompes à chaleur

**Type(r):** WWP L 25 A-2  
**Type(s):** WWP L 40 A-2 \*  
**Type(s):**

#### EU-direktiver

Lavspændingsdirektiv 2014/35/EU  
EMC-direktiv 2014/30/EU  
Direktiv om trykbærende udstyr  
2014/68/EU \*

#### EU Directives

Low voltage directive 2014/35/EU  
EMC directive 2014/30/EU  
Pressure equipment directive  
2014/68/EU \*

#### Directives UE

Directive Basse Tension 2014/35/UE  
Directive CEM 2014/30/UE  
Directive Équipement Sous Pression  
2014/68/UE \*

#### EU-regulativer

Regulativ (EU) nr. 813/2013

#### EU Regulations

Regulation (EU) No 813/2013

#### Règlements UE

Règlement (UE) N° 813/2013

#### Anvendte normer / Applied standards / Normes appliquées

EN 60335-1:2012/AC:2014  
EN 60335-2-40:  
2003/A13:2012/AC:2013  
EN 55014-1:2006/A2:2011  
EN 55014-2:2015  
EN 61000-3-2:2014  
EN 61000-3-3:2013

EN 61000-3-11:2000  
EN 61000-3-12:2011  
EN 378-1:2008+A2:2012  
EN 378-2:2008+A2:2012  
EN 378-3:2008+A1:2012  
EN 378-4:2008+A1:2012  
EN 14511-1:2013

EN 14511-2:2013  
EN 14511-3:2013  
EN 14511-4:2013  
EN 14825:2016  
EN 12102-1:2017  
DIN 8901:2002-12  
DGUV Regel 100-500 (D)  
SVTI (CH)

#### Procedure for overensstemmelsesvurdering iht. direktivet om trykbærende udstyr:

Modul A2 \*

#### Conformity assessment procedure according to pressure equipment directive:

Module A2 \*

#### Procédure d'évaluation de la conformité selon la directive Équipements Sous Pression:

Module A2 \*

**Benævnt sted:**  
**Notified body**  
**Organisme notifié:**

**0036**  
TÜV SÜD Aktiengesellschaft, Westendstraße 199,  
D-80686 München, Telefon/Phone/Téléphone: +49 (0)89 5791-0



ppa. Dr. Schloen  
Leiter Forschung und Entwicklung



i.V. Buschle  
Leiter Produktion und Qualität

Schwendi, 02.08.2018

2018 08 02 (U) WWP L 25-40 A-2.doc







Max Weishaupt påtager sig intet ansvar for fejl og mangler i vejledningen.

Eftertryk er forbudt.

## Et komplet program: Driftsikre anlæg og en hurtig og professionel service

	<b>W-brændere</b> <b>op til 570 kW</b>  De gennemprøvede kompaktbrændere er økonomiske og driftsikre. De kan leveres som olie-, gas- eller kombibrændere og egner sig til villaeer, etageejendomme samt erhvervsbyggeri. I udførelsen purflam® med den specielle blandeindretning forbrændes olien næsten uden soddannelse, og NO <sub>x</sub> -emissionen er væsentligt reduceret.	<b>Væghængte kondenserende kedler for olie og gas</b> <b>op til 300 kW</b>  De væghængte kondenserende kedler WTC-GW og WTC-OW er blevet udviklet til at opfylde høje krav til komfort og miljøvenlighed samt effektivitet. Kedlens modulerende drift gør at de er specielt støjsvage og økonomiske.	
	<b>WM-brændere monarch® og industribrændere</b> <b>op til 11.700 kW</b>  De velkendte industribrændere har en lang levetid og kan anvendes til mange forskellige anlægstyper. Brænderne findes i mange forskellige udførelser som olie-, gas- og kombibrændere og egner sig til de mest forskelligartede anvendelsesområder og sammenhænge.	<b>Gulvstående kondenserende kedler for olie og gas</b> <b>op til 1.200 kW</b>  De gulvstående kondenserende kedler WTC-GB og WTC-OB er effektive, har minimalt udslip af skadestoffer og anvendelsesmuligheder. Med et kaskadeanlæg på op til fem kondenserende gaskedler kan selv store varmebehov også blive opfyldt.	
	<b>WK-brændere</b> <b>op til 28.000 kW</b>  Disse industribrændere er bygget op i moduler og tilpasses specifikt til det enkelte anlæg. De er robuste og har en høj ydelse. Brænderne er meget driftsikre, også under meget krævende driftsbetingelser og på avancerede industri-anlæg. Brænderne kan leveres som olie-, gas- eller kombibrændere.	<b>Solvarmesystemer</b>  De moderne solfangere er det ideale supplement til Weishaupt varmesystemer. De egner sig til solopvarmning af brugsvandsopvarmning samt til kombineret varmeunderstøttelse. Med en variant for påbygnings-, indbygnings- og fladtagsmontage kan solenergi udnyttes fra næsten alle tage.	
	<b>multiflam® brændere</b> <b>op til 17.000 kW</b>  Denne innovative Weishaupt teknologi på de mellemstore og store brændere reducerer emissionsværdierne væsentligt. Brænderne med denne patenterede blandeindretning findes som olie-, gas- og kombibrændere.	<b>Vandvandsbeholdere/energibeholdere</b>  Det attraktive program for brugsvandsopvarmning omfatter et klassisk program af varmtvandsbeholdere, solvarmebeholdere, varmpumpebeholdere samt energibeholdere.	
	<b>SRO-anlæg/bygningsautomation fra Neuberger</b>  Fra el-tavle til komplette bygningsautomationsløsninger – Weishaupt kan tilbyde det samlede spektrum af moderne SRO-teknik. Fremtidsorienterede, økonomiske og fleksible løsninger.	<b>Varmepumpe</b> <b>op til 130 kW</b>  Varmepumpeprogrammet tilbyder løsninger for anvendelse af varme fra luften, jorden eller grundvandet. Mange af systemerne egner sig også til køling af bygninger.	
	<b>Service</b>  Som kunde hos Weishaupt er man sikker på altid at have adgang til specialviden og specialværktøj, når man har brug for det. Vores serviceteknikere modtager en alsidig uddannelse og har et godt kendskab til alt fra brændere til varmepumper, fra kondenserende kedler til solvarmeanlæg. Vi er der, når der er brug for os, 24 timer i døgnet - 365 dage om året.	<b>Jordsondeboringer</b>  Med datterselskabet BauGrund Süd tilbyder Weishaupt også jordsonde- og brøndboringer. Med en erfaring på mere end 10.000 anlæg og langt over 2 millioner boremetre tilbyder Bau-Grund Süd et omfattende program for ydelser.	