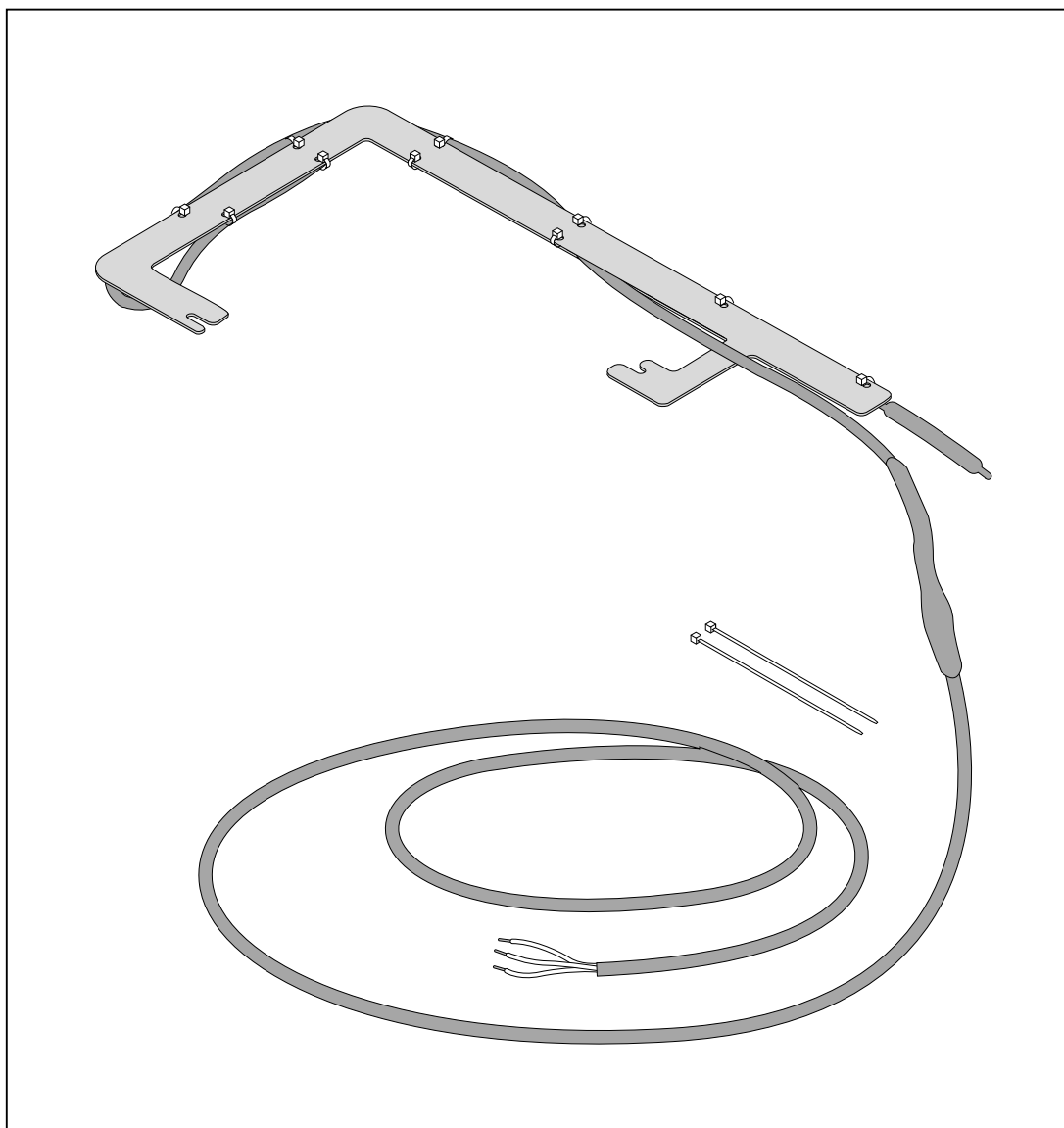


–weishaupt–

manual

Notice de montage

Eine deutschsprachige Version dieser Anleitung ist auf Anfrage erhältlich.



1 Description produit

1 Description produit

1.1 Fonctionnement

Le traçage chauffant comporte un thermostat.

Le thermostat sert au pilotage du traçage chauffant :

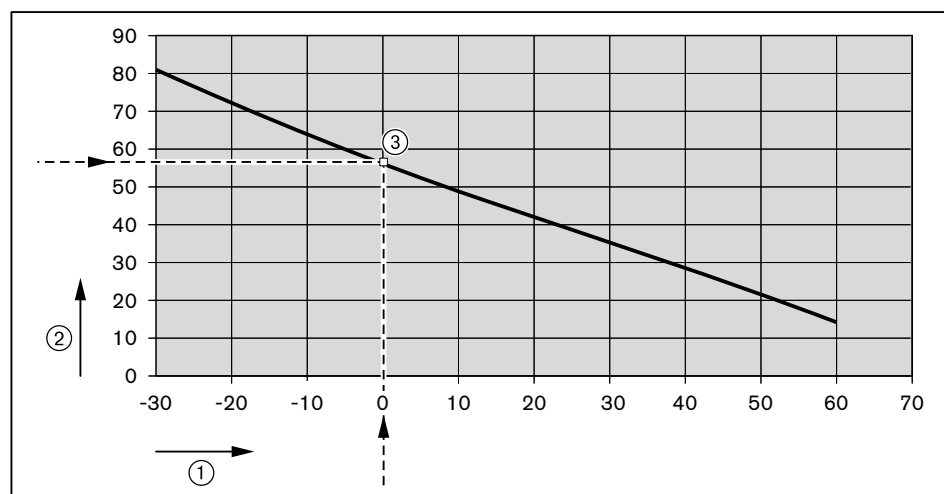
- en marche lorsque la température extérieure chute à 3 °C,
- coupé lors la température extérieure passe à 12 °C.

1.2 Caractéristiques électriques

Tension réseau/Fréquence réseau

230 V / 50 Hz

Puissance absorbée :



① Température en °C

② Puissance absorbée en W

③ Par exemple pour : 0 °C 57 W

2 Montage

2 Montage

Les consignes de sécurité reprises dans la notice de montage et de mise en service de l'unité extérieure, doivent être respectées scrupuleusement.



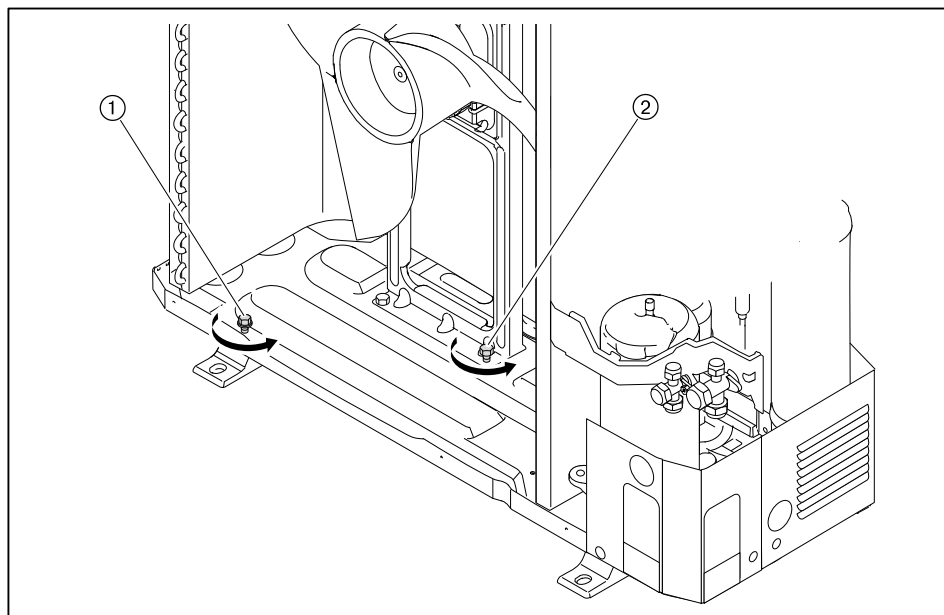
DANGER

Danger de mort par électrocution

Les travaux sous tension peuvent conduire à des électrocutions.

- ▶ Avant de débuter les travaux d'entretien, mettre l'installation hors tension.
- ▶ Sécuriser l'installation contre tout réenclenchement intempestif.

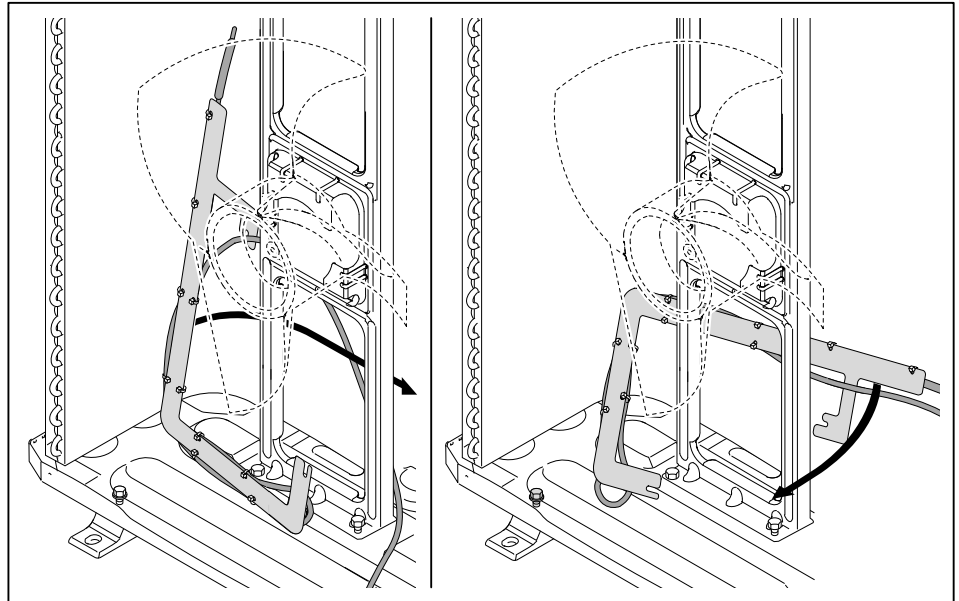
- ▶ Déposer l'habillage frontal, l'habillage latéral ainsi que le couvercle de l'unité extérieure (voir notice de montage et de mise en service de l'unité extérieure).
- ▶ Desserrer les vis ① et ②.



2 Montage

Veiller à porter des gants de protection.

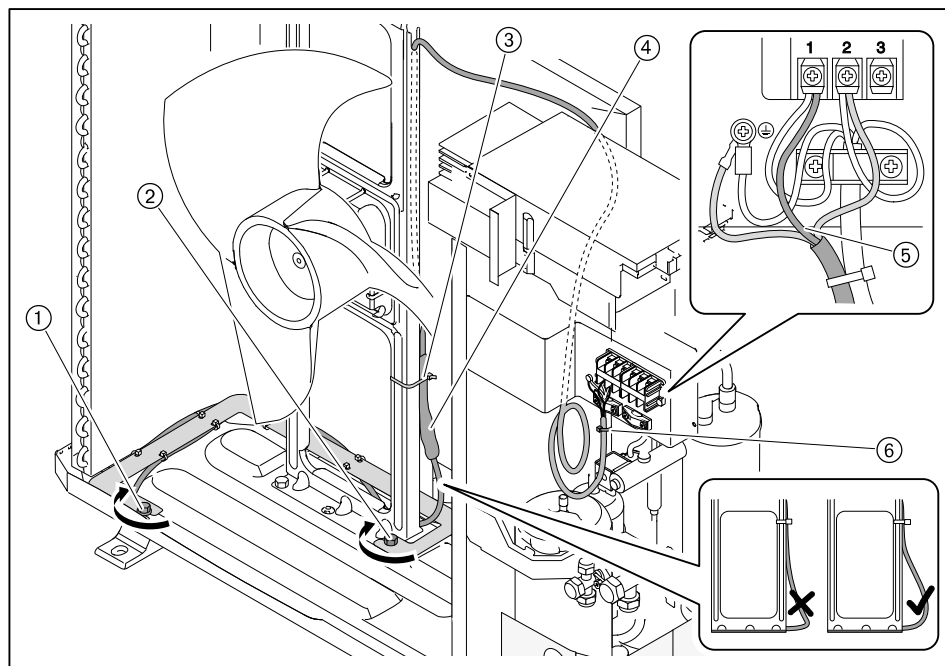
- ▶ Insérer latéralement le traçage chauffant, en veillant à ne pas endommager les ailettes.



2 Montage

Unité extérieure WWP L 7 AERS

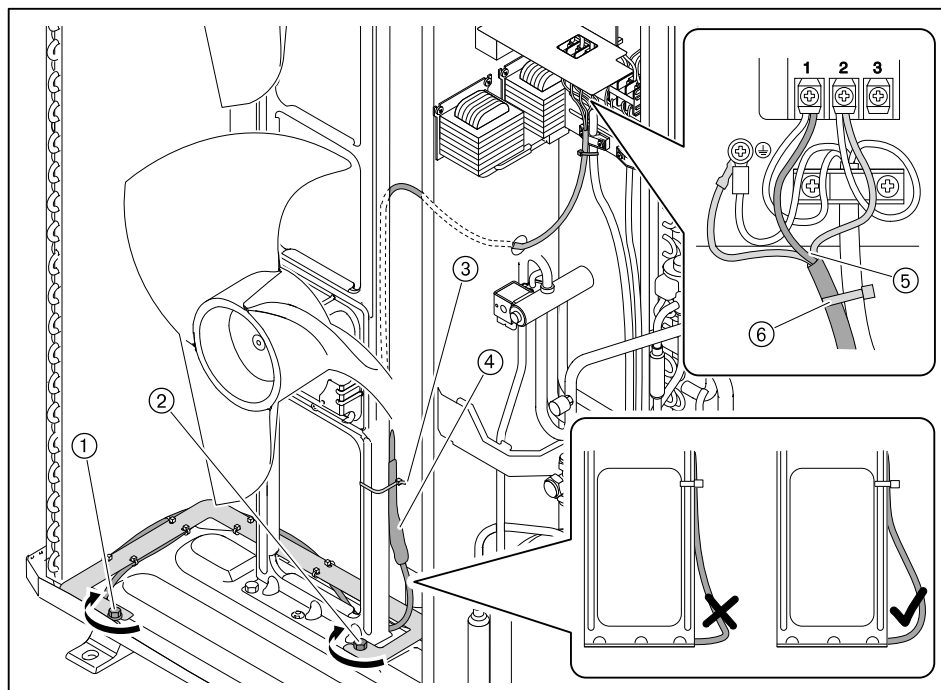
- ▶ Resserrer les vis ① et ②.
- ▶ Passer le câble d'alimentation par dessus la paroi latérale en le fixant à l'aide de colliers ③ au cadre de maintien, sans que ni le câble ni le thermostat ④ ne soient pincés.
- ▶ Raccorder les câbles électriques ⑤ en les fixant à l'aide de colliers ⑥, afin qu'ils ne soient pas en contact avec des composants (éventuellement mobiles) pouvant présenter des températures élevées.



2 Montage

Unité extérieure WWP L 11 AERS et WWP L 15 ARS












- ▶ Resserrer les vis ① et ②.
- ▶ Passer la liaison électrique au travers du passage de câble en les fixant à l'aide de colliers ③ au cadre de maintien, sans que ni le câble ni le thermostat ④ ne soient pincés.
- ▶ Raccorder les câbles électriques ⑤ en les fixant à l'aide de colliers ⑥, afin qu'ils ne soient pas en contact avec des composants (éventuellement mobiles) pouvant présenter des températures élevées.



3 Notes

3 Notes

Un programme complet : une technique fiable, un service rapide et professionnel

	<p>Brûleurs W jusqu'à 570 kW</p> <p>Les brûleurs compacts, éprouvés des millions de fois, sont fiables et économiques. Les brûleurs fioul, gaz et mixtes s'appliquent aux habitats individuels, collectifs et aux entreprises. Grâce à leur chambre de mélange spéciale, les brûleurs purflam® garantissent une combustion du fioul sans suie et des émissions de NO_x très basses.</p>	<p>Chaudières à condensation murales pour fioul et gaz jusqu'à 240 kW</p> <p>Les chaudières à condensation murales sont développées pour répondre aux plus grandes exigences de confort et d'économie. Grâce à leur fonctionnement modulant, ces chaudières sont particulièrement silencieuses et économiques.</p>	
	<p>Brûleurs monarch® WM et industriels jusqu'à 11.700 kW</p> <p>Les légendaires brûleurs industriels sont robustes et flexibles. Les multiples variantes d'exécution de ces brûleurs fioul, gaz et mixtes offrent une possibilité d'installation dans les applications les plus diverses et les domaines les plus variés.</p>	<p>Chaudières à condensation au sol pour fioul et gaz jusqu'à 1.200 kW</p> <p>Les chaudières à condensation gaz et fioul au sol sont performantes, respectueuses de l'environnement et flexibles. Une installation en cascade jusqu'à quatre chaudières à condensation gaz permet de couvrir de grandes puissances.</p>	
	<p>Brûleurs WK jusqu'à 28.000 kW</p> <p>Les brûleurs industriels construits selon un principe modulaire sont flexibles, robustes et puissants. Ces brûleurs fioul, gaz et mixtes fonctionnent de manière fiable même dans les conditions les plus extrêmes.</p>	<p>Systèmes solaires</p> <p>Esthétiques, les capteurs solaires complètent idéalement les systèmes de chauffage Weishaupt pour la préparation d'eau chaude solaire ou l'appoint chauffage. Les variantes en superposition, intégration de toiture ou toit plat permettent d'installer les capteurs solaires sur presque toutes les configurations de toitures.</p>	
	<p>Brûleurs multiflam® jusqu'à 17.000 kW</p> <p>La technologie innovante Weishaupt pour les brûleurs de moyenne et grande puissances permettent d'obtenir des valeurs d'émissions minimales pour des puissances jusqu'à 17 MW. Ces brûleurs avec chambre de mélange brevetée existent en fonctionnement fioul, gaz et mixte.</p>	<p>Préparateurs/Accumulateurs d'énergie</p> <p>Weishaupt propose un vaste programme de préparateurs et d'accumulateurs d'énergie pour la préparation d'eau chaude sanitaire. Ils se combinent parfaitement avec les chaudières, systèmes solaires et pompes à chaleur.</p>	
	<p>Gestion technique de bâtiments Neuberger</p> <p>Weishaupt propose des techniques modernes de mesure et de régulation, de l'armoire de commande électrique à la gestion technique de bâtiments. Ces techniques sont économiques, flexibles et orientées vers l'avenir.</p>	<p>Pompes à chaleur jusqu'à 130 kW</p> <p>Les pompes à chaleur exploitent la chaleur de l'air, du sol et de l'eau. Certains systèmes permettent également de rafraîchir les bâtiments.</p>	
	<p>Service</p> <p>Les clients Weishaupt peuvent se fier à un service après-vente compétent et disponible. Les techniciens Weishaupt sont qualifiés et compétents pour l'ensemble de la gamme de produits, des brûleurs aux pompes à chaleur, des chaudières à condensation aux systèmes solaires.</p>	<p>Forage géothermique</p> <p>Par sa filiale BauGrund Süd, Weishaupt propose également la prestation de forage. Avec une expérience de plus de 10.000 installations et plus de 2 millions de mètres de forage, BauGrund Süd offre un programme complet de prestations.</p>	